

**IMPLEMENTAR UNA AUDITORÍA ENERGÉTICA SEGÚN LA NORMA ISO 50002
AL SISTEMA DE AIRE ACONDICIONADO DE LA OFICINA FINANCIERA DEL
BLOQUE 25 DE LA INSTITUCIÓN UNIVERSITARIA PASCUAL BRAVO.**

ALEJANDRO VÉLEZ OSORIO

**INSTITUCIÓN UNIVERSIARIA PASCUAL BRAVO
FACULTAD DE INGENIERÍA
TECNOLOGÍA ELÉCTRICA
MEDELLÍN
2023**

**IMPLEMENTAR UNA AUDITORÍA ENERGÉTICA SEGÚN LA NORMA ISO 50002 AL
SISTEMA DE AIRE ACONDICIONADO DE LA OFICINA FINANCIERA DEL
BLOQUE 25 DE LA INSTITUCIÓN UNIVERSITARIA PASCUAL BRAVO.**

ALEJANDRO VELEZ OSORIO

Trabajo de grado para optar al título de Tecnólogo en Eléctrica

Asesor técnico:

**Bayron Álvarez Arboleda
PhD. en estudios organizacionales**

Asesor metodológico

**Carlos Mario Moreno Paniagua
Ingeniero eléctrico**

INSTITUCIÓN UNIVERSITARIA PASCUAL BRAVO

FACULTAD DE INGENIERÍA

TECNOLOGÍA ELÉCTRICA

MEDELLÍN

2023

Contenido

1.	Planteamiento del problema	10
1.1	Descripción	10
1.2	Formulación	11
2.	Justificación	12
3.	Objetivos.....	13
3.1	Objetivo general	13
3.2	Objetivos específicos.....	13
4.	Referentes teóricos	14
4.1	Eficiencia Energética.....	14
4.2	Sistema de Gestión Energética	14
4.3	Auditoría energética. Norma ISO 50002.....	16
4.4	Clasificación de Auditorías energéticas.	20
5.	Metodología.....	23
5.1	Tipo de proyecto.....	23
5.2	Método.....	23
5.3	Instrumentos de recolección de información.....	24
5.3.1.	Fuentes primarias.....	24
5.3.2.	Fuentes secundarias	24
6.	Resultados.....	25
7.	Conclusiones.....	41
8.	Recomendaciones	42
9.	Bibliografía.....	43
10.	Anexos	44

Lista de figuras

	Pág.
Figura 1. Modelo de un sistema de gestión energética.....	15
Figura 2. Diagrama de flujo del proceso de auditoría energética.	16
Figura 3. Placa característica del equipo de aire acondicionado	27
Figura 4Módulo de medición	32
Figura 5.Configuración del módulo de medición.....	33
Figura 6. Gateway y comunicaciones.....	33
Figura 7.Conexión gateway.....	34
Figura 8.placa característica módulo de medición	37
Figura 9.Transformador de corriente (TC).....	37

Lista de tablas

	Pág.
Tabla 1.Niveles de Auditoría.....	21
Tabla 2.Estructuración del proceso de auditoria energética	25
Tabla 3.Aforo de cargas.....	26
Tabla 4.Asignación de direcciones de parámetros relevantes	28
Tabla 5 Funciones del módulo de medición.....	32

Lista de anexos

	Pág.
Anexo A. Conexiones eléctricas Aire Acondicionado.....	44
Anexo B. Mantenimiento para aires acondicionados según fabricante.....	45
Anexo C Modo errores del Aire Acondicionado.....	46

Resumen

IMPLEMENTAR UNA AUDITORÍA ENERGÉTICA SEGÚN LA NORMA ISO 50002 AL SISTEMA DE AIRE ACONDICIONADO DE LA OFICINA FINANCIERA DEL BLOQUE 25 DE LA INSTITUCIÓN UNIVERSITARIA PASCUAL BRAVO.

ALEJANDRO VÉLEZ OSORIO

En este trabajo de grado se implementó un proceso de auditoría energética en el equipo de aire acondicionado de la oficina financiera del bloque 25 de la Institución Universitaria Pascual Bravo de acuerdo a los lineamientos de la norma ISO 50002, estructurando las etapas del proceso de auditoría, por medio de un diagrama de flujo; obteniendo y analizando el desempeño energético histórico y actual. Teniendo como objetivo principal la implementación, seguido de objetivos específicos como, identificar y cuantificar las oportunidades de ahorro energético, estructurar el proceso para realizar la auditoría y por último identificar oportunidades de mejora del desempeño energético del sistema de aire acondicionado, la ayuda que puede realizar este trabajo a la universidad es la reducción de costos energéticos y la reducción de CO2 emitido al medio ambiente por el consumo de energía eléctrica.

Palabras claves: Eficiencia energética, Desempeño energético, Auditoría energética, Norma ISO 50002.

Abstract

In this degree work, an energy audit process was implemented in the air conditioning equipment of the financial office of block 25 of the Pascual Bravo University Institution according to the guidelines of the ISO 50002 standard, structuring the stages of the audit process, through a flow chart; obtaining and analyzing historical and current energy performance. Having implementation as its main objective, followed by specific objectives such as identifying and quantifying energy saving opportunities, structuring the process to carry out the audit and finally identifying opportunities to improve the energy performance of the air conditioning system, the help that can be provided. This work at the university is the reduction of energy costs and the reduction of CO₂ emitted to the environment due to the consumption of electrical energy.

Keywords: Energy efficiency, Energy performance, Energy audit, ISO 50002 Standard.

Introducción

La realización de auditorías energéticas es un mecanismo clave para introducir el concepto de eficiencia energética en el sector productivo colombiano, puesto que son muy útiles al momento de evaluar las condiciones de funcionamiento en las que se encuentran las instalaciones y equipos eléctricos de la Institución universidad Pascual Bravo.

A nivel mundial, han surgido propuestas para reducir las emisiones de CO₂ en la atmosfera, para reducir el consumo de electricidad proveniente de fuentes térmicas e hidroeléctricas y reemplazarlas por energía limpia como la solar y la eólica entre otras.

El crecimiento de los sistemas de gestión energética ha tomado fuerza en los últimos años, de la mano con las auditorías energéticas, estas permiten identificar con claridad el consumo energético y detectar los factores que influyen en el mismo, esto con el fin de crear alternativas técnicas al alcance de las universidades, que sean viables en lo financiero y en lo técnico.

Desde el 2016 rige en Colombia la resolución CREG 029, que define tarifas diferenciales para usuarios regulados con el fin de promover el ahorro de energía voluntario, lo que a la postre derivo en una reducción de consumo de un 0.2% con relación a la demanda del año anterior. Por esta razón y siguiendo los lineamientos de los planes de gobierno y del PNUD, el estado ha promovido la implementación de los sistemas de gestión en todos los niveles de consumo, residencial, comercial y publico por medio de programas como el programa para el uso Racional y Eficiente de la Energía (PROURE), la ley de energía renovables (ley 1715) y la antes mencionada CREG 029.

Estos SGE (sistema de gestión energética) se componen de distintos niveles donde se tiene en cuenta las normas de calidad y eficiencia y los aspectos técnicos regulatorios para poder tener una buena auditoria energética, la cual en el caso de la universidad pascual bravo constituye un apoyo al proceso de revisión energética planteado en la norma ISO 50002, estas auditorias son consideradas un avance hacia los procesos de eficiencia y gestión energética en la Institución Universitaria Pascual Bravo.

1. Planteamiento del problema

1.1 Descripción

El calentamiento global resultante del uso de combustibles fósiles está presionando a los gobiernos para que formulen y adopten políticas energéticas dirigidas a diferentes sectores de la economía. La eficiencia energética industrial desempeña un papel central, ya que el sector industrial representa el mayor porcentaje del consumo mundial de carbón, gas natural y petróleo (Thollander et al., 2007).

Los programas de ahorro energético surgen producto de la actitud reactiva de los empresarios a las señales de precio de los combustibles, la escasez de la energía eléctrica, y la competencia empresarial por producir productos y servicios a menores precios, manteniendo el nivel de calidad, para el mismo consumo energético. La alta facturación en consumo de electricidad se convierte en un problema de la alta gerencia, la cual carece de los principios básicos del manejo del tema del ahorro energético, las prácticas y las tecnologías que pueden ser utilizadas para tal fin (Hall, 2016).

Lo visto anteriormente no es excepción para la institución universitaria pascual bravo, la cual no cuenta con un programa bien articulado de ahorro energético ni un sistema de gestión energética en los sistemas de aire acondicionado especialmente en el equipo que se encuentra ubicado en la oficina financiera del bloque 25, la principal fuente de energía de este equipo es la energía eléctrica.

Es por tal motivo que se debe realizar una amplia y detallada investigación que permita determinar dónde y cómo se utiliza la energía eléctrica en el sistema de aire acondicionado del bloque 25 de la Institución Universitaria Pascual bravo, este estudio se realizara enfocado en la norma ISO 50002, donde se determinaran y aplicaran estrategias para el uso eficiente de la energía en el sistema de aire acondicionado de la oficina financiera del bloque 25 de la Institución Universitaria Pascual Bravo. El proyecto se propone para evitar fallos en el sistema eléctrico, y mejorar la eficiencia del servicio y disminuir el consumo de energía.

1.2 Formulación

¿Cómo implementar el proceso de auditoría energética en el sistema de aire acondicionado de la oficina financiera del bloque 25 de la Institución Universitaria Pascual Bravo siguiendo los lineamientos de la norma ISO 50002?

2. Justificación

Se hace necesario hacer una gestión energética en el sistema de aire acondicionado del bloque 25 de la Institución Universitaria Pascual Bravo no solamente por cuestiones locales sino globales, debido a que a nivel mundial la energía de la industria representa un 42% del uso de la electricidad, 79% del uso del carbón y sus derivados, un 37% del uso de gas natural y el 25% de las emisiones de CO₂. Y teniendo en cuenta las proyecciones al 2050, la industria tiene el potencial de reducir en 21% las emisiones de CO₂, el transporte en 20%, las edificaciones en 12% y la forma de generar energía en 39% (Van der Hoeven y Houssin, 2015).

Para cumplir con el objetivo de disminución del 21% de las emisiones de CO₂ equivalente por parte del sector industrial, se cuenta con dos opciones principales de reducción de dichas emisiones, las cuales son la gestión energética, que constituye el 40% de las opciones, mientras que adoptar energías renovables constituyen el 30% (Van der Hoeven y Houssin, 2015).

Evaluándolo desde un punto de vista nacional, el sector industrial y comercial cuenta con aproximadamente 1.500.000 de micro, pequeñas y medianas empresas en el Registro Único Empresarial -RUES-. Esta cifra incluye a personas naturales y a personas jurídicas. Esta clasificación se realiza, por lo general, con base en el valor de los activos reportados por las empresas (Confecámaras, 2018).

Si se observa desde un punto de vista más local hacia la Institución Universitaria Pascual Bravo se puede apreciar que los gastos periódicos en su fuente de energía y sus costos de operación más específicamente en el sistema de aire acondicionado de la oficina financiera del bloque 25 se disminuirán.

Los potenciales de ahorro que se establecen en el sistema de gestión energética garantizan que la Institución siga ahorrando no solo en un principio, sino que este sea parte de sus políticas, permitiéndole a un futuro la inversión de equipos más eficientes. (ISO, 2014).

3. Objetivos

3.1 Objetivo general

Implementar una auditoría energética según la norma ISO 50002 al sistema de aire acondicionado de la oficina financiera del bloque 25 de la Institución Universitaria Pascual Bravo.

3.2 Objetivos específicos

Estructurar el proceso de auditoría energética enmarcada en la norma ISO 50002 aplicado al sistema de aire acondicionado de la oficina financiera del bloque 25 de la Institución Universitaria Pascual Bravo.

Identificar y cuantificar oportunidades de ahorro energético y económico relevantes del proceso energético del sistema de aire acondicionado de la oficina financiera del bloque 25 de la Institución Universitaria Pascual Bravo.

Identificar oportunidades de mejora del desempeño energético del sistema de aire acondicionado de la oficina financiera del bloque 25 de la Institución Universitaria Pascual Bravo.

Analizar el desempeño energético existente en el sistema de aire acondicionado de la oficina financiera del bloque 25 de la Institución Universitaria Pascual bravo.

4. Referentes teóricos

Como ya se había mencionado previamente, la intención del presente proyecto es implementar una auditoría energética de acuerdo con la norma ISO 50002 en el sistema de aire acondicionado de la oficina financiera del bloque 25 de la Institución Universitaria Pascual Bravo es necesario definir la eficiencia energética, los sistemas de gestión de energía, las auditorías energéticas y su clasificación.

4.1 Eficiencia Energética

Según la Agencia Internacional de Energía:

“La eficiencia energética es una forma de gestionar y frenar el crecimiento del consumo de energía. Algo es más eficiente energéticamente si entrega más servicios para la misma entrada de energía, o los mismos servicios para menos entrada de energía" (IEA, 2018).

Usar la energía de manera eficiente es importante por diversas razones. En primer lugar, el agotamiento de las fuentes no renovables plantea problemas sociales a largo plazo y, en segundo lugar, la energía primaria a menudo se convierte en energía utilizable a través del proceso químico de combustión que conduce a las emisiones de gases de efecto invernadero; además representa una disminución de los costos a pagar por el uso de la energía eléctrica Ker, S., y Engell, S. 2018) (iso, 2018)

4.2 Sistema de Gestión Energética

La energía es fundamental para las organizaciones, pero a menudo representa un costo significativo, tanto para ellas como para el medio ambiente. El consumo mundial de energía sigue aumentando: se ha más que duplicado en los últimos 40 años y se prevé que aumente un 30% más para 2040) (IEA, 2017). Además, la energía es el principal contribuyente al cambio climático, que representa casi el 60% de las emisiones de gases de efecto invernadero del mundo. Tomar medidas para administrar mejor nuestro consumo de energía no solo ayuda al planeta, sino que también ahorra dinero para las organizaciones y para la sociedad en general.

Con base en dicha necesidad evidente, han surgido los Sistemas de Gestión Energética (SGE), los cuales ayudan a las organizaciones a gestionar mejor su uso de energía, mejorando así la productividad (ISO, 2011). Un SGE implica desarrollar e implementar una política energética, establecer objetivos alcanzables para el uso de la energía y diseñar planes de acción para alcanzarlos y medir el progreso. Esto podría incluir la implementación de nuevas tecnologías de eficiencia energética, reducir el desperdicio de energía o mejorar los procesos actuales para reducir los costos de energía (AEC, 2014).

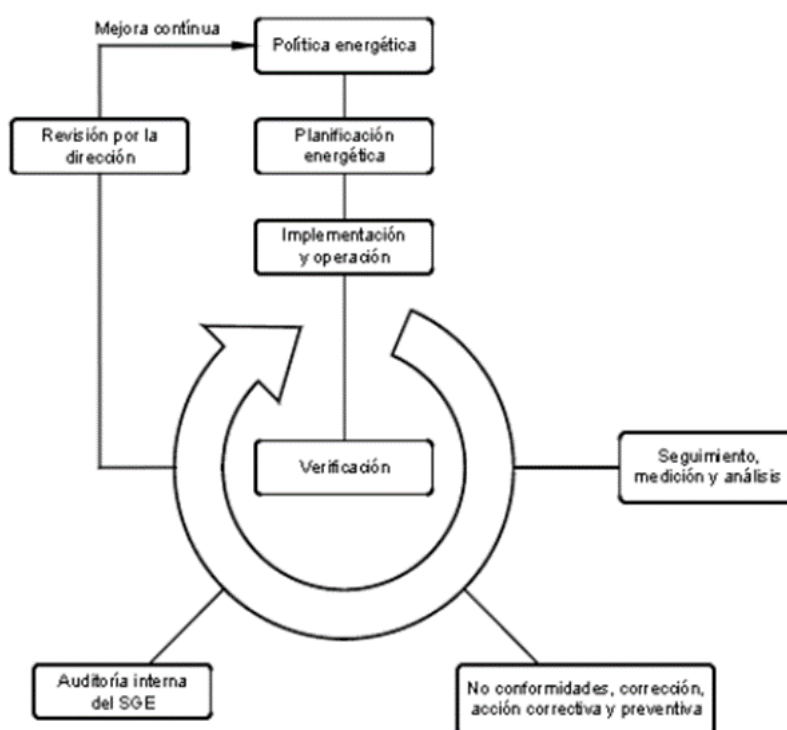


Figura 1. Modelo de un sistema de gestión energética

Fuente: ISO 50001:2018 Energy management systems -- Requirements with guidance for use, por International Organization for Standardization (ISO), 2018. Derechos de Autor 2018.

La norma ISO 50001 brinda a las organizaciones un marco reconocido para desarrollar un sistema de administración de energía efectivo. Al igual que otros estándares del sistema de gestión ISO, sigue el proceso de "Planificar-Hacer- Verificar-Actuar" para la mejora continua (López, 2017). ISO 50001 proporciona un conjunto de requisitos que permiten a las organizaciones desarrollar una política para un uso más eficiente de la energía, fijar objetivos y

metas para cumplir con esa política, recopilar datos para comprender mejor y tomar decisiones relacionadas con el uso de la energía, medir los resultados obtenidos, revisar la efectividad de la política, y mejorar continuamente la gestión energética (ISO, 2011).

La Figura 1 se puede observar de forma general el modelo de un Sistema de Gestión de Energía. El desarrollo de la tesis se centrará en uno de los aspectos del SGE, el cual es la auditoría energética y sobre lo cual se ha construido la norma ISO 50002. (CORREA, 2020)

4.3 Auditoría energética. Norma ISO 50002.

Una auditoría o evaluación energética comprende una revisión detallada del desempeño energético de una organización, de un proceso o de ambos. Normalmente se basa en la medición y observación adecuadas de los usos y el consumo de energía. Los productos de auditoría suelen incluir información sobre el consumo y el desempeño actuales, y pueden ir acompañados de una serie de recomendaciones clasificadas para mejorar el desempeño energético.

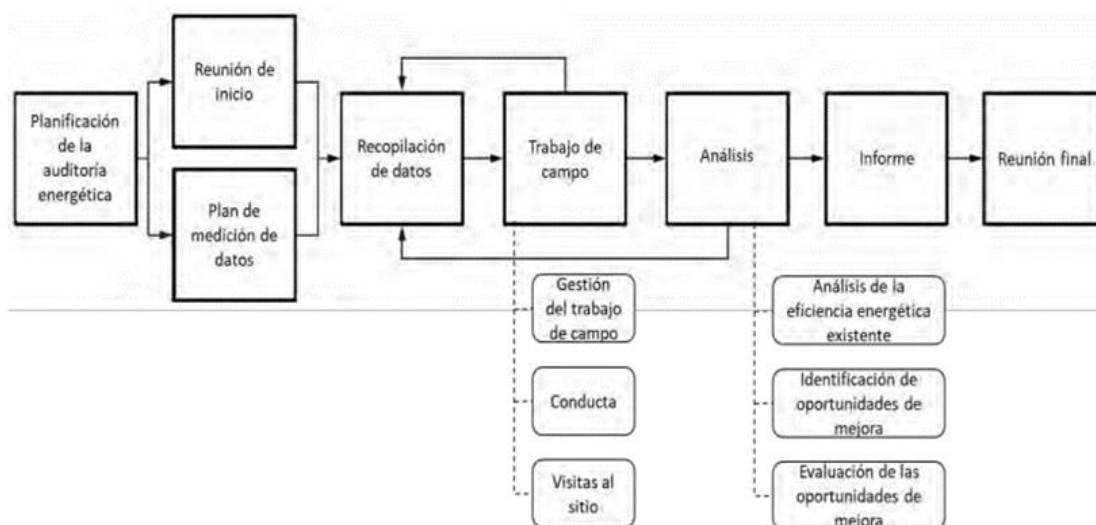


Figura 2. Diagrama de flujo del proceso de auditoría energética.

ISO 50002:2014 Energy audits — Requirements with guidance for use. por International Organization for Standardization (ISO), 2018. Derechos de autor 2014.

Las auditorías energéticas se planifican y llevan a cabo como parte de la identificación y priorización de oportunidades para mejorar el desempeño energético. Una auditoría de energía puede respaldar una revisión de energía como se describe en ISO 50001 o se puede utilizar de forma independiente (ISO, 2014).

Etapas del proceso de auditoría energética. El proceso de auditoría energética enmarcada en la norma ISO50002 consta de las siguientes etapas, como se ilustra en la Figura2:

Planificación de la auditoría energética. Las actividades de planificación de la auditoría energética son esenciales para definir el alcance de los trabajos y para recopilar información preliminar de la organización. Para llevar a cabo la auditoría se debe definir: el objetivo de la auditoría; límite, objetivos, necesidades y expectativas; nivel de detalle requerido, período de tiempo para completar la auditoría de energía; criterios para evaluar oportunidades para mejorar el rendimiento energético; compromisos de tiempo y otros recursos de la organización; los datos relevantes se pondrán a disposición antes de que comience la auditoría energética; entregables esperados y formato requerido del informe; persona responsable del proceso de auditoría energética dentro de la organización(ISO, 2014).

Plan de medición de datos. Se debe contar con la lista de los puntos de medición existentes y sus procesos asociados; identificación de puntos de medición adicionales es necesarios, equipos de medición adecuados, sus procesos asociados y factibilidad de instalación; duración de la medición: única o registrada electrónicamente; frecuencia de adquisición para cada medición; período identificado durante el cual la actividad del equipo de aire acondicionado es representativa; responsables de la realización de las mediciones. Precisión y repetitividad requeridas para las mediciones (ISO, 2014).

Reunión de inicio. El propósito de la reunión de inicio es informar a todas las partes interesadas sobre los objetivos de la auditoría, el alcance, el límite, el nivel de detalle y acordar los arreglos para la auditoría energética (por ejemplo, inducciones de seguridad del sitio, acceso, seguridad, etc.) (ISO, 2014).

Recopilación de datos. Se debe recopilar las características detalladas del equipo, incluidas las variables relevantes conocidas y cómo la organización cree que influyen en el consumo de energía; datos actuales e históricos; monitorear la configuración del equipo y la información de análisis; planes futuros que afectan el uso de la energía; documentos de diseño, operación y mantenimiento; auditorías energéticas o estudios previos relacionados con la energía y el rendimiento energético; tarifa actual o de referencia para el análisis financiero; otros datos económicos relevantes; conocimiento sobre cómo la organización gestiona su energía; configuración relativa del sistema de distribución de energía y la estructura de gestión(ISO,2014).

4.3.1 Trabajo de Campo.

Gestión del trabajo de campo: El auditor de energía deberá inspeccionar el objeto auditado dentro del límite; evaluar el uso de energía del objeto auditado de acuerdo con el alcance, el límite, el objetivo de la auditoría y el nivel de detalles; comprender el impacto de las rutinas operativas y el comportamiento del usuario en el rendimiento energético (ISO, 2014).

Conducta: El auditor de energía deberá asegurarse de que las mediciones y observaciones se realicen en circunstancias que sean representativas de la operación normal; asegurarse de que los datos históricos proporcionados sean representativos del funcionamiento normal; informar sin demora a la organización de cualquier dificultad inesperada encontrada durante el trabajo (ISO, 2014).

Visitas al sitio: El auditor de energía debe solicitar a la organización que identifique a una o más personas para que actúen como guía y acompañen al auditor de energía durante las visitas al sitio según sea necesario; estas personas deberán tener las competencias y la autoridad necesarias para solicitar o realizar operaciones directas sobre proceso y equipo, si es necesario; donde corresponda, identificar a una o más personas para instalar registradores de datos y equipos de monitoreo de energía durante las visitas al sitio; estas personas deben tener la autoridad necesaria para solicitar al personal de operación o mantenimiento autorizado que realice operaciones directas en el proceso y equipo, si es necesario; dar al auditor de la energía acceso a documentos relevantes (ISO, 2014).

Análisis general: El auditor de energía deberá realizar un análisis general y evaluar la confiabilidad de los datos proporcionados y resaltar las fallas o anomalías y juzgar si la información proporcionada permite o no que el proceso de auditoría de energía continúe y que se alcancen los objetivos de auditoría acordados; utilizar métodos de cálculo transparentes y técnicamente apropiados; documentar los métodos utilizados y cualquier supuesto hecho; someter los resultados del análisis a controles de calidad y validez apropiados considerar cualquier limitación regulatoria o de otro tipo de las oportunidades para mejorar el rendimiento energético (ISO,2014).

Análisis del rendimiento energético existente: Durante esta fase, el auditor de energía debe establecer el rendimiento energético existente del objeto auditado. El rendimiento energético existente proporciona la base para evaluar mejoras. Incluirá un desglose del consumo de energía por uso y fuente; flujos de energía y, cuando corresponda, un balance de energía del objeto auditado; patrón histórico de rendimiento energético; rendimiento energético esperado; en su caso, las relaciones entre el rendimiento energético y las variables relevantes; validación de los indicadores de rendimiento energético existentes y, si es necesario, propuestas para un nuevo indicador de rendimiento energético (ISO, 2014).

Identificación de oportunidades de mejora: El auditor debe identificar las oportunidades de mejora del rendimiento energético basadas en el análisis de datos y su propia experiencia; evaluación de las opciones de diseño para satisfacer las necesidades del sistema; la tecnología de los objetos auditados existentes en comparación con los más eficientes del mercado; nuevas soluciones técnicas avanzadas; mejores prácticas (ISO, 2014).

Evaluación de oportunidades de mejora: El auditor de energía evaluará el impacto de cada oportunidad en el rendimiento energético existente basándose en el ahorro de energía durante un período de tiempo acordado; ahorro financiero provisto por las oportunidades de mejora del rendimiento energético; inversiones necesarias; criterios económicos acordados; otras ganancias no energéticas (como la productividad o el mantenimiento); notarlas interacciones potenciales entre varias oportunidades; en aquellos casos en que sea apropiado para el alcance, el límite y el

objetivo de auditoría acordados de la auditoría de energía, el auditor de energía debe complementar estos resultados con: requisitos para datos adicionales; definición de cualquier análisis adicional que pueda ser necesario (ISO, 2014)

4.4 Clasificación de Auditorías energéticas.

4.4.1 Por procesos generales: Las auditorías eléctricas se realizan sobre equipos o sistemas que producen, convierten, transfieren, distribuyen o consumen energía eléctrica.

Las auditorías térmicas se realizan sobre equipos o sistemas que producen, convierten, transportan o distribuyen fluidos líquidos o gaseosos. (RIUNNE_FAU_AR_Zurlo-Yakimchuk-Arsuaga.pdf, 2017)

4.4.2 Niveles de las auditorías energéticas: Dependiendo de las necesidades de la organización, se puede seleccionar uno o más de los niveles de evaluación como una guía para la determinación del alcance y el nivel de detalle de la auditoría. Los niveles de auditoría no son requisitos absolutos. Las organizaciones pueden ajustar el nivel de detalle de la auditoría de energía entre los niveles 1-3 para adaptarse a las necesidades de la organización. El nivel 1 representa el nivel mínimo de detalle que podría denominarse adecuadamente como una auditoría energética. El nivel apropiado de detalle requerido para una auditoría depende del objeto de la auditoría, los usos de energía y el consumo de energía y los recursos disponibles para la auditoría. Como actividad de auditoría preliminar, la organización y el auditor de energía deben establecer la disponibilidad de datos para la auditoría de energía y determinar si los datos son suficientes para permitir un mayor nivel de auditoría. Si se requiere una medición adicional, entonces la organización y el auditor deberían acordar el alcance de las mediciones requeridas antes de realizar la auditoría. Para auditorías en o por encima del nivel 2, es aconsejable que la organización y el auditor acuerden una tarifa actual o una tarifa de referencia para el análisis financiero (ISO, 2014). La descripción de cada nivel se puede observar en la Tabla1. (Timoteo, 2014)

Es posible que algunas partes de esta Norma Internacional no sean aplicables para los auditores internos según el nivel de detalle requerido para la auditoría y la familiaridad del auditor con el área (por ejemplo, la reunión de inicio). Según el nivel de detalle, una organización puede elegir una auditoría externa para cumplir con los requisitos de esta Norma Internacional. Puede haber algunos casos en los que la organización elija realizar una auditoría utilizando una combinación de auditores internos y externos. Las encuestas de energía de alto nivel, como un breve recorrido por el sitio o un análisis simple de las facturas mensuales de energía, son actividades preliminares que se pueden realizar antes de una auditoría, pero no deben considerarse auditorías energéticas. En tales casos, las organizaciones pueden referirse a los requisitos estándar como la mejor práctica, pero no necesariamente cumplir con los requisitos estándar. (iso, 2014)

Tabla 1.

Niveles de Auditoría

Niveles	Descripción
Nivel 1	Proporciona una visión general cuantitativa del rendimiento energético basado en datos de visión general; destinado a determinar el potencial de mejora del rendimiento energético basado en una evaluación adicional para identificar sistemas específicos que merecen un mayor nivel de atención. Dirigido a organizaciones pequeñas y medianas, para las cuales una auditoría detallada no suele ser rentable; también se puede utilizar como una auditoría preliminar para organizaciones más grandes. Implica un recorrido por el sitio para inspeccionar visualmente los sistemas que utilizan energía; incluye una evaluación de los datos energéticos generales para analizar el uso y los patrones de energía; identifica oportunidades sin costo y de bajo costo para mejorar el rendimiento energético (ISO, 2014).
Nivel 2	Auditoría detallada para permitir recomendaciones de ahorro de energía cuantificadas en lugar de numerosas recomendaciones para llevar a cabo una investigación adicional; algunos proyectos u oportunidades importantes pueden requerir datos adicionales para cuantificar las mejoras, los costos y los

beneficios del rendimiento energético, y aún pueden requerir más investigación. Cuantifica el consumo de energía a través de una revisión y análisis más detallado de los equipos, sistemas y características operativas. Incluye mediciones y pruebas en el sitio donde se encuentra dentro del alcance de la auditoría. Los auditores deben tener experiencia técnica, gerencial y profesional, así como habilidades y familiaridad con los usos de energía que se auditan para analizar datos detallados de energía y procesos para identificar y evaluar oportunidades (ISO, 2014).

Nivel 3 Define una auditoría integral para cuantificar los gastos de capital que generalmente se realiza después de una auditoría de nivel 1 o nivel 2; a menudo una evaluación a nivel de proceso o subsistema, como para un sistema de bombeo. Auditoría detallada para cuantificar el consumo de energía a través de una revisión y análisis más detallados de los equipos, sistemas, características operativas y mediciones en el sitio, teniendo en cuenta las diferentes demandas del sistema. Se debe monitorear los datos de energía durante un período lo suficientemente largo como para capturar las diversas condiciones de operación y las variables relevantes que requieren su propio conjunto de mediciones. Además de los requisitos de competencia en el Nivel 2, puede requerir un conocimiento más específico del proceso y medición. El informe de una auditoría de Nivel 3 proporciona niveles de grado de inversión de precisión para proporcionar información al proceso de gastos de capital de la organización (ISO, 2014).

Fuente: ISO 50002:2014 Energy audits — Requirements with guidance for use. por International Organization for Standardization (ISO), 2018. Derechos de autor 2014.

5. Metodología

5.1 Tipo de proyecto

Este proyecto de desarrollo es con base en el método de investigación aplicada, debido a que se basa en encontrar mecanismos o estrategias para alcanzar los objetivos propuestos y dar solución a un problema mediante estudios y análisis de la realidad a través de procedimientos basados en la medición.

5.2 Método

Para asegurar que el proyecto tenga el impacto esperado se deben considerar los siguientes pasos:

Estructurar el proceso de auditoría energética: planificar y recopilar información del equipo y de las instalaciones.

Toma de variables relevantes del proceso: tomar datos de las diferentes variables del sistema a través de los diferentes equipos como analizadores de red, pinzas amperimétricas, cámara termográfica, medidores de consumo.

Analizar las variables eléctricas encontradas: determinar las oportunidades de ahorro y eficiencia energética en el sistema de aire acondicionado de la oficina financiera del bloque 25 de la Institución Universitaria Pascual Bravo.

Identificar oportunidades de mejora del desempeño energético: identificar, priorizar y registrar oportunidades para mejorar el desempeño energético.

Entrega del proyecto: registro de los procedimientos de auditoria aplicados, de la evidencia de auditoria relevante obtenida y de las conclusiones alcanzadas.

5.3 Instrumentos de recolección de información.

5.3.1. Fuentes primarias. Docentes, personal que trabaja en el área que se realizara la auditoria, laboratoristas y personas relacionas con el tema eléctrico en general.

5.3.2. Fuentes secundarias. Libros, revistas, artículos, diccionarios, proyectos relacionados, normas.

6. Resultados

Estructuración del proceso de auditoría energética: planificación y recopilación de información del equipo y de las instalaciones.

Tabla 2.

Estructuración del proceso de auditoría energética

Planificación de la auditoría energética	Para llevar a cabo la auditoría se debe definir: el objetivo de la auditoría; límite, objetivos, necesidades y expectativas; nivel de detalle requerido, período de tiempo para completar la auditoría de energía; criterios para evaluar oportunidades para mejorar el rendimiento energético; compromisos de tiempo y otros recursos de la organización; los datos relevantes se pondrán a disposición antes de que comience la auditoría energética
Plan de medición de datos	Se debe contar con la lista de los puntos de medición existentes y sus procesos asociados; identificación de puntos de medición adicional si es necesarios, equipos de medición adecuados, sus procesos asociados y factibilidad de instalación; duración de la medición: única o registrada electrónicamente; frecuencia de adquisición para cada medición; período identificado durante el cual la actividad del aire acondicionado es representativa; responsables de la realización de las mediciones. Precisión y repetitividad requeridas para las mediciones (ISO, 2014).
Reunión de inicio.	El propósito de la reunión de inicio es informar a todas las partes interesadas sobre los objetivos de la auditoría, el alcance, el límite, el nivel de detalle y acordar los arreglos para la auditoría energética (por ejemplo, inducciones de seguridad del sitio, acceso, seguridad, etc.) (ISO, 2014).
Recopilación de datos.	Se debe recopilar las características detalladas del equipo, incluidas las variables relevantes conocidas y cómo la

organización cree que influyen en el consumo de energía; datos actuales e históricos; monitorear la configuración del equipo y la información de análisis; planes futuros que afectan el uso de la energía; operación y mantenimiento; auditorías energéticas o estudios previos relacionados con la energía y el rendimiento energético; tarifa actual o de referencia para el análisis financiero

Trabajo de Campo.

Gestión del trabajo de campo: El auditor de energía deberá inspeccionar el objeto auditado dentro del límite.

Conducta: El auditor de energía deberá asegurarse de que las mediciones y observaciones se realicen en circunstancias que sean representativas de la operación normal.

Visitas al sitio: El auditor de energía debe solicitar a la organización que identifique a una o más personas que actúan como guía y acompañen al auditor de energía durante las visitas.

Análisis general: El auditor de energía deberá realizar un análisis general y evaluar la confiabilidad de los datos proporcionados y resaltar las fallas o anomalías y juzgar si la información proporcionada permite o no que el proceso de auditoría de energía continúe y que se alcancen los objetivos de auditoría acordados.

Identificación de oportunidades de mejora: El auditor debe identificar las oportunidades de mejora del rendimiento energético basadas en el análisis de datos y su propia experiencia

Evaluación de oportunidades de mejora: El auditor de energía evaluará el impacto de cada oportunidad en el rendimiento energético existente basándose en el ahorro de energía durante un período de tiempo acordado (Chavez, 2019)

Tabla 3.

Aforo de cargas

Marca del dispositivo	YORK
Capacidad de enfriamiento	13860 Kcal/h 16.12 KW 55000 Btu/h
Fuente de alimentación	220-230 Vac/60HZ/1ph
Alimentación de entrada	5.50 KW
Corriente	25 A
Corriente de arranque	151 A

Fuente: diseño de Alejandro Vélez Osorio

La placa de identificación de equipos eléctricos, su DNI. Todo equipo eléctrico trae una placa con mucha información sobre las características específicas del equipo, compuesta de códigos y números, que no siempre son fáciles de entender. El entender la información de esa placa nos permite conocer las prestaciones del equipo eléctrico y evaluar si encaja o no con nuestras necesidades.

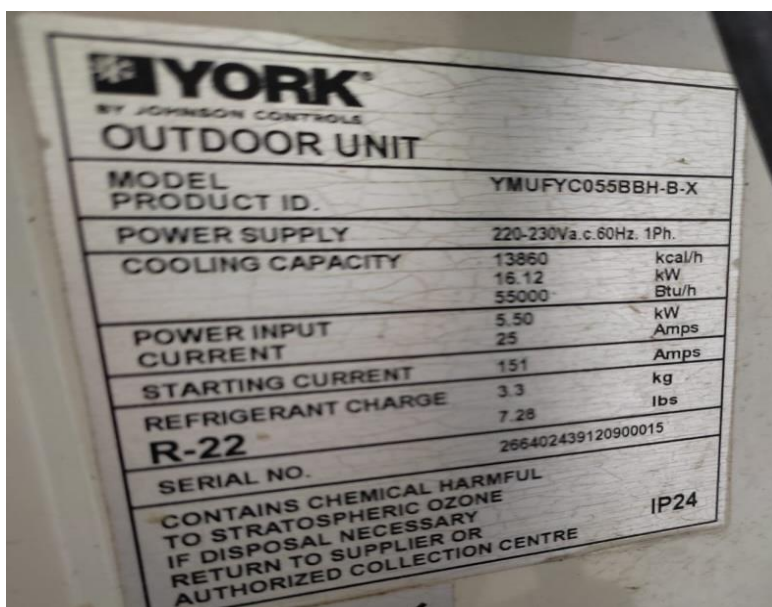


Figura 3. Placa característica del equipo de aire acondicionado

Fuente: equipo de aire acondicionado de la oficina financiera del bloque 25 de la Institución Universitaria Pascual Bravo

En el módulo de medición la corriente y tensión de cada fase se convierten en las señales análogas proporcionales a los valores de corriente y tensión.

Para la medición de corriente se utilizan los transformadores precisos de corriente y para la tensión los divisores resistivos de tensión.

Tabla 4.
Asignación de direcciones de parámetros relevantes

N	Mapeo	Nombre de la	Por	Longitu	Rango de	Lec/escri	coeficie	Observaciones
O	de	variable	defecto	d	valores	permitid	n	
	direcció					a	nte	
	n							
1	0*0000	Tensión de fase Ua	0	2	0-9999	R	0,001	
2	0*0002	Tensión de fase Ub	0	2	0-9999	R	0,001	
3	0*0004	Tensión de fase Uc	0	2	0-9999	R	0,001	
4	0*0006	Tensión de línea Uab	0	2	0-9999	R	0,001	
5	0*0008	Tensión de línea Ubc	0	2	0-9999	R	0,001	
6	0*000A	Tensión de línea Uca	0	2	0-9999	R	0,001	
7	0*000C	Corriente de fase Ia	0	2	0-9999	R	0,001	
8	0**000E	Corriente de fase Ib	0	2	0-9999	R	0,001	
9	0*0010	Corriente de fase Ic	0	2	0-9999	R	0,001	

10	0*0012	A-potencia activa de fase Pa	0	2	0,000-9999	R	0,001
11	0*0014	B-potencia activa de fase Pb	0	2	0,000-9999	R	0,001
12	0*0016	C-potencia activa de fase Pc	0	2	0,000-9999	R	0,001
13	0*0018	Potencia activa total Ps	0	2	0,000-9999	R	0,001
14	0*001A	A-potencia reactiva de fase Qa	0	2	0,000-9999	R	0,001
15	0*001C	B-potencia reactiva de fase Qb	0	2	0,000-9999	R	0,001
16	0*001E	C-potencia reactiva de fase Qc	0	2	0,000-9999	R	0,001
17	0*0020	Potencia reactiva total Qs	0	2	0,000-9999	R	0,001
18	0*0022	Factor de potencia PFa	0	2	0,000-9999	R	0,001
19	0*0024	Factor de potencia PFb	0	2	0,000-9999	R	0,001
20	0*0026	Factor de potencia PFc	0	2	0,000-9999	R	0,001

21	0*0028	Factor de potencia total PFs	0	2	0,000-9999	R	0,001
22	0*002A	A-potencia aparente de fase VAa	0	2	0-1,0	R	0,001
23	0*002C	B-potencia aparente de fase VAb	0	2	0-1,0	R	0,001
24	0*002E	C-potencia aparente de fase VAc	0	2	0-1,0	R	0,001
25	0*0030	Potencia aparente de fase VAs	0	2	0-1,0	R	0,001
26	0*0032	frecuencia	0	2	0,0-500	R	0,001
27	0*0034	Desequilibrio del volteje	0	2	0,000-9999	R	0,001
28	0*0036	Desequilibrio actual	0	2	0,000-9999	R	0,001
29	0*0038	Energía eléctrica activa total	0	2	0,00Kwh- 99.999999Mw h	R	0,001
30	0*003A	Energía eléctrica activa directa	0	2	0,00Kwh- 99.999999Mw h	R	0,001
31	0*003C	Energía eléctrica activa inversa	0	2	0,00Kwh- 99.999999Mw h	R	0,001

32	0*003E	Energía eléctrica reactiva total	0	2	0,00Kwh-99.999999Mwh	R	0,001	
33	0*0040	Energía eléctrica reactiva directa	0	2	0,00Kwh-99.999999Mwh	R	0,001	
34	0*0042	Energía eléctrica reactiva inversa	0	1	0,1	R/W	1	
35	0*0044	Modo de conexión enlace	100	2	1000-9999000	R/W	0,001	Nota 1
36	0*0045	Relación de transformación de voltaje PT	100	2	1000-9999000	R/W	1	
37	0*0047	Relación de transformación actual CT	1	1	0,255	R/W	0,001	
38	0*0049	Dirección del medidor	1	1	0,2	R/W	0,001	Nota 2
39	0*004A	Velocidad de transmisión bAUd	1	1	0,6	R/W	1	
40	0*004B	Dirección del medidor Add2	1	1	0,29	R/W	1	Nota 2

Fuente: manual módulo de medición

Nota: Índice de número de dirección equivalente a matriz de variable

VARIABLES RELEVANTES DEL PROCESO Y EQUIPOS A UTILIZAR

Los módulos de medición de energía monitorean una variedad de información sobre la energía que incluye corriente, voltaje, potencia, frecuencia, demanda, energía y factor de potencia y mucho más.



Figura 4. Módulo de medición

Fuente: módulo de medición a instalar

Tabla 5

Funciones del módulo de medición

Función de medición		
Tiempo real medición	Tensión trifásica Corriente trifásica Fuerza Frecuencia Factor de potencia	Funciones básicas
Salida de transmisión	4-20mA/0-5V	Funciones ampliadas
Entrada de comunicación	Nodo maestro sin fuente	
Salida de rele	AC250V5A Control remoto/alarma	
Comunicación	Interfaz rs485 MODBUS-RTU	
Modos de visualización		Pantalla led digital, LCD de cristal liquido

Fuente: manual módulo de medición

En esta tabla se observan las funciones básicas y las funciones ampliadas y además algunas funciones del módulo de medición

EL módulo de medición se Configura de la manera que muestra la figura 5.

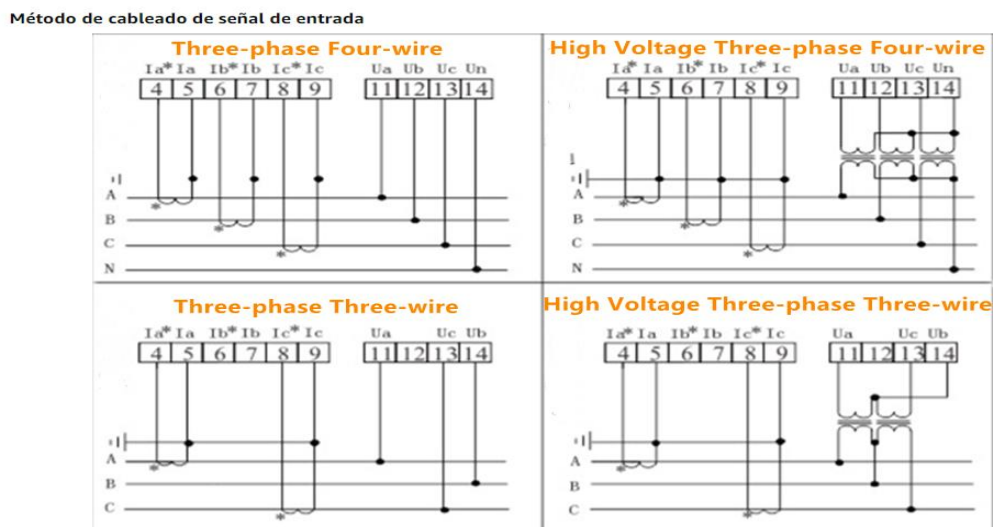


Figura 5. Configuración del módulo de medición

Fuente: manual módulo de medición

Selección del dispositivo wi-fi que sea compatible para los sistemas de medición elegidos, con un buen acople y una cobertura óptima para su funcionamiento, considerando los respaldos de la conexión.



Figura 6. Gateway y comunicaciones

Fuente: <https://www.tecvolucion.net/wp/amp1-e-8u8q>

Gateway y comunicaciones. Gateway es de enlace Wifi Modbus Mqtt, dispositivo electrónico que permite realizar enlaces entre autómatas programables, medidores de energía y equipamiento de campo, con servidores tipo bróker MQTT, mediante los protocolos de comunicaciones Modbus RTU y MQTT. Figura 20. Gateway Fuente: (tecvolucion)

El gateway de enlace wifi Modbus Mqtt, es un dispositivo microelectrónico orientado a la implementación de múltiples aplicaciones de comunicaciones para dispositivos de medición y control en el ámbito del internet de las cosas IoT. En la figura anterior se puede observar la conexión de un autómata programable al Gateway VMQ, el cual tiene las siguientes conexiones: Power Gnd = Conexión al negativo de la fuente de alimentación externa, la cual puede ser la misma que alimenta al autómata programable. Power +Vd = Conexión al terminal positivo de la fuente de alimentación. El voltaje de la fuente debe estar en el rango entre 10 y 30 VDC. RTX +, A* = Terminal positivo del bus de comunicación tipo Modbus RTU. RTX-, B- = Terminal negativo del bus de comunicación tipo Modbus RTU. Este bus de comunicaciones permite la conexión de hasta 10 dispositivos de campo en el mismo bus para el 42 enlace con servidores remotos y aplicaciones del internet de las cosas IoT. Conexión

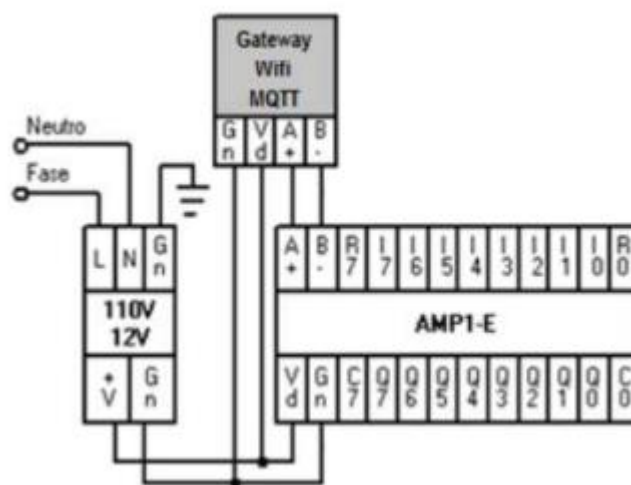


Figura 7. Conexión Gateway

Fuente: <https://www.tecvolucion.net/wp/amp1-e-8u8q/>

Comunicación con el analizador

-Acerca de la comunicación: el medidor no devuelve datos

R: Primero asegúrate de que la configuración de comunicación del medidor, como la dirección esclava, los baudios y el modo de verificación, esté en línea con los requisitos del host;

Si los datos de comunicación de varios medidores en el campo no se devuelven, detecte si la conexión del bus de comunicación es correcta y confiable y si el convertidor RS485 es normal. Si la comunicación de solo uno o uno pocos metros es anormal, es necesario verificar las líneas de comunicación correspondientes. Pruebe, elimine o confirme el problema de software del host modificando y cambiando las direcciones de los medidores esclavos normales y anormales. O pruebe, elimine o confirme la falla del medidor reemplazando la ubicación de instalación de los medidores normales o anormales.

Los datos enviados por el medidor son inexactos

R: Los datos abiertos por la comunicación de esta serie de medidores de potencia inteligentes trifásicos al cliente se dividen en datos flotantes de la red primaria y datos int/long de la red secundaria. Lea las instrucciones sobre la dirección de almacenamiento de datos y el formato de almacenamiento en la tabla de direcciones de comunicación y asegúrese de que la conversión este en línea con el formato de datos apropiado.

-Acerca de la medición inexacta de U, I y potencia A: En primer lugar, asegúrese de que se hayan conectado al medidor las señales correctas de voltaje y corriente. Utilice el medidor universal para medir la señal de voltaje. Si es necesario, utilice una pinza amperimétrica para medir la señal actual. En segundo lugar, asegúrese de que las señales de voltaje y corriente correctas estén conectadas al instrumento; puede usar un multímetro para medir las señales de volteje; cuando sea necesario, use una pinza amperimétrica para medir las señales de corriente, en tercer lugar, asegúrese de que las líneas de señal de conexión sean correctas, como el extremo del punto de la señal actual (es decir, en el lado de la línea), y que las fases de la secuencia de fases sean incorrectas. La interfaz de potencia observable del medidor muestra que, en caso de transmisión de potencia inversa, la potencia activa es negativa. En general, la potencia activa es positiva. Si la potencia es negativa, es posible que la conexión de las líneas de entrada o salida de corriente sea incorrecta. Por supuesto, una conexión incorrecta de las secuencias de fases provocara una alineación anormal.

Además, es necesario tener en cuenta que la cantidad eléctrica que muestra el medidor es el valor de la red primaria. Si la potencia multiplicadora del transformador de voltaje y corriente en el medidor no esté en línea con la potencia multiplicadora real del transformador, el medidor mostrara una cantidad eléctrica inexacta. No está permitido modificar el rango de corriente y voltaje en el medidor. La red de cableado se puede modificar según el modo de conexión real. La configuración de conexión en el menú de programación debe estar en línea con el modo de conexión real, o dará lugar a información mostrada incorrecta.

La luz del medidor no está encendida:

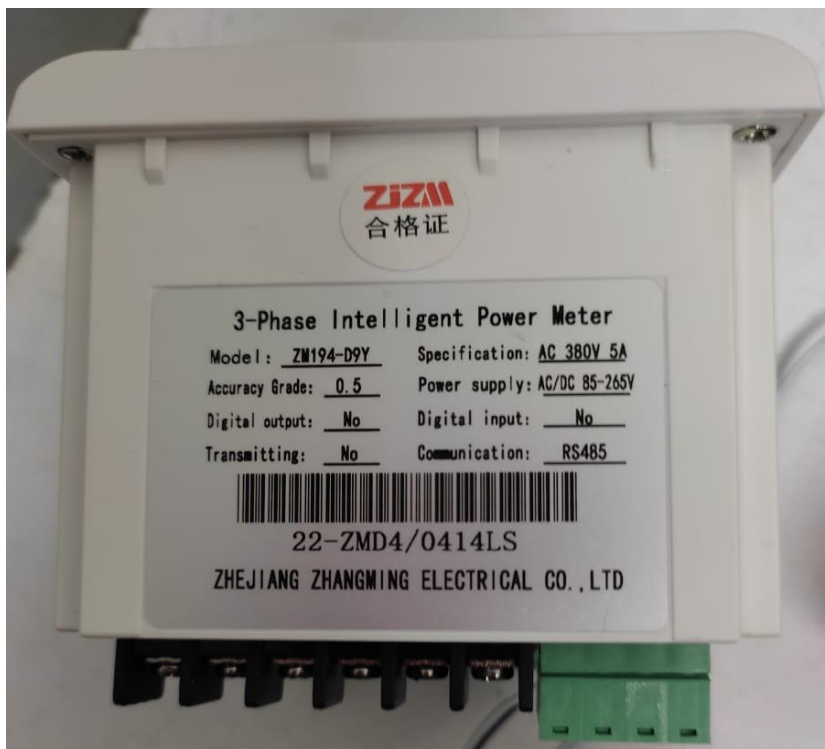
Asegúrese de que haya conectado una fuente de alimentación auxiliar adecuada (consulte la etiqueta de especificaciones del producto) al terminal del medidor. El voltaje de suministro auxiliar que excede el rango especificado puede dañar el medidor y no se puede recuperar. Utilice el medidor universal para medir el voltaje de la fuente de alimentación auxiliar, si el voltaje del suministro es normal y el medidor no muestra, los usuarios pueden considerar cortar la electricidad y volver a electrificarla. Si el medidor aun no puede mostrar normalmente, comuníquese con el departamento de servicio técnico de la empresa.

El medidor no responde a ninguna operación.

R: Si presiona las teclas del medidor y este no responde. Los usuarios pueden considerar cortar la electricidad y volver a electrificarla. Si el medidor aun no puede mostrar normalmente, comuníquese con el departamento de servicio técnico de la empresa.

otras anomalías

R: póngase en contacto con el departamento de servicio técnico de la empresa. Los usuarios deberán realizar un registro detallado de la situación del campo. El personal técnico de la empresa analizara los posibles motivos según la información de retroalimentación. Si el problema no se resuelve mediante la comunicación, la empresa contratara personal técnico para resolver el problema en el sitio lo antes posible.



*Figura 8.*placa característica módulo de medición

Fuente: módulo de medición a instalar

Transformadores de corriente

Los transformadores de corriente transforman proporcionalmente, las corrientes de alto valor que circulan en el devanado primario, a corrientes seguras de bajo valor y medibles en su secundario



*Figura 9.*Transformador de corriente (TC)

Fuente: transformadores de corriente a instalar

Instalación del módulo de medición

El módulo de medición se instala cerca de la alimentación principal del equipo que vamos a analizar en una caja aparte con una toma a 110 V y Gateway de comunicaciones previamente cableado



Figura 10. Instalación módulo de medición

Fuente: equipo de medición instalado

Instalación de los transformadores de corriente

Los transformadores de corriente se instalan desconectando cada una de las fases R, S, T y pasándola por dichos transformadores de corriente deben entrar y salir todos por la misma cara para que allá una medida correcta de la corriente que se está consumiendo. Adicional se debe conectar una señal de voltaje que valla de cada línea R, S, T al punto que indica en el módulo de medición.

Los parámetros medidos con el medidor multifuncional son tales:

Tensión

Corriente

Fuerza

Frecuencia

Factor de potencia



Figura 11. Instalación transformadores de corriente

Fuente: equipos de medición instalado

Las oportunidades de ahorro y eficiencia energética en el sistema de aire acondicionado son varias tales como:

Contar con un sistema eficiente es decir se debe considerar la utilización de equipos energéticamente eficientes o por lo menos, más eficientes de los que ya tenemos en la universidad a largo plazo es más rentable adquirir un aparato con una etiqueta energética A+++. Este tipo de equipos nos permite un ahorro de hasta el 60%.

Controlar el uso del sistema es decir apagar el equipo por la noche. O automatizar el equipo para que se apague a ciertas horas o instalar sensores de temperatura y de presencia para que se regule en una temperatura deseada.

Realizar mantenimientos preventivos periódicos del equipo de aire acondicionado y la renovación de los filtros de los equipos. Así, los aparatos de climatización consumirán menos energía. Además, si tu sistema tiene la opción "Eco", esto ayudará que puedas ahorrar hasta un 30% en el consumo.

Identificar oportunidades de mejora del desempeño energético: identificar, priorizar y registrar oportunidades para mejorar el desempeño energético.

Se puede identificar como impacta el equipo el consumo de energía teniendo en cuenta los datos obtenidos y analizados en los pasos anteriores. También se pueden identificar por medio de una evaluación de las opciones de diseño y configuración para satisfacer las necesidades del sistema, análisis de la edad, operación, condición y nivel de mantenimiento del objeto auditado; evaluar la tecnología del objeto auditado en comparación con los más eficientes del mercado, y la determinación de mejoras operacionales.

Dichas oportunidades de mejora tendrán un impacto basado en el ahorro de energía durante un periodo de tiempo; ahorros financieros posibilitados por las oportunidades; criterios económicos acordados; inversiones necesarias; y otras ganancias no energéticas (como mantenimiento o productividad) es importante recalcar que las oportunidades de mejora tendrán un impacto ambiental, y que se reducirá las emisiones de dióxido de carbono equivalentes de la universidad por su consumo de energía.

7. Conclusiones

El proceso de auditoría energética, enmarcado en la norma ISO 50002, constituye parte de la etapa de la revisión energética, inmersa en la norma ISO 50001; por lo tanto, la implementación de este proceso es un avance a la hora de desarrollar un sistema de gestión de energía, determinado en la norma ISO 50001, por parte de la universidad.

Se debe cambiar la manera como se usa el equipo ya que permanece encendido la mayor parte del día, esto se obtiene ya sea apagándolo de manera manual o automatizado el equipo.

Se debe considerar el cambio del equipo ya que en la actualidad hay en el mercado equipos que consumen mucho menos energía y tienen mayor eficiencia.

El mantenimiento adecuado y periódico del equipo permite que el proceso se realice de manera adecuada y en ciertos casos de manera más eficiente.

Aunque no se puede establecer variables relevantes para el proceso, si se pudo continuar con el proceso de auditoría determinando cuales son las causas de mayor consumo, identificando y evaluando oportunidades de mejora del desempeño energético, y determinando que existe un fuerte potencial de ahorro energético por cambio operacional, mantenimiento y cambios tecnológicos.

8. Recomendaciones

Se recomienda una actualización a los planos eléctricos que se tienen del Bloque 25 porque se han realizado modificaciones e instalaciones nuevas que en planos no aparecen.

Marcar los tableros eléctricos y colocar el diagrama unifilar y cuadro de cargas como lo recomienda el RETIE.

Automatizar el equipo para que se apague en las horas de la noche, instalar sensores de temperatura para mantener una temperatura promedio en el ambiente.

Teniendo en cuenta que las oportunidades de mejora encontradas son de cambios de operación, mantenimiento, y cambios tecnológicos de bajo costo, se recomienda a la universidad aplicar las oportunidades de mejora planteadas, y de esta forma poder evaluar la disminución del consumo de energía eléctrica

9. Bibliografía

- Chavez, D. A. (21 de agosto de 2019). *universidad autonoma occidente* . Obtenido de <https://red.uao.edu.co/bitstream/handle/10614/11657/T08820.pdf?sequence=8&isAllowed=y>
- CORREA, I. F. (20 de MAYO de 2020). *red.uao.edu.co*. Obtenido de red.uao.edu.co: <https://red.uao.edu.co/bitstream/handle/10614/12390/T09249.pdf?sequence=5&isAllowed=y>
- Fitzgerald, A. K. (2003). *Electric Machinery*. Mc.Graw Hill, Internationa.
- García-Peñalvo, F. J. (2019). *nteligencia Artificial. Una perspectiva desde la ficción a la realidad*. <https://bit.ly/2Q0jap0>. doi: 10.5281/zenodo.2818903.
- iso. (2014). Obtenido de ISO 50002:2014 Energy audits — Requirements with guidance for use. por International Organization for Standardization (ISO), 2018. Derechos de autor 2014.
- ISO. (2014). *ISO*. Obtenido de <https://www.iso.org/obp/ui#iso:std:iso:50002:ed-1:v1:es>
- iso. (2018). *iso*. Obtenido de ISO 50001:2018 Energy management systems -- Requirements with guidance for use, por International Organization for Standardization (ISO), 2018. Derechos de Autor 2018.
- RIUNNE_FAU_AR_Zurlo-Yakimchuk-Arsuaga.pdf. (2017). *RIUNNE_FAU_AR_Zurlo-Yakimchuk-Arsuaga.pdf*. Obtenido de https://repositorio.unne.edu.ar/bitstream/handle/123456789/29047/RIUNNE_FAU_AR_Zurlo-Yakimchuk-Arsuaga.pdf?sequence=1&isAllowed=y
- tecvolucion*. (s.f.). Obtenido de : <https://www.tecvolucion.net/wp/amp1-e-8u8q>
- Timoteo, K. L. (2014). *SCRIBD*. Obtenido de <https://es.scribd.com/document/409855238/AUDITORIA-ENERGETICA-APLICANDO-LA-NORMA-ISO-50002-docx#>

10. Anexos

Anexo A. Conexiones eléctricas Aire Acondicionado.

Conexiones eléctricas

Compruebe en la placa de características del aparato la tensión necesaria. Consulte las especificaciones de la aplicación.

Las conexiones eléctricas y la puesta a tierra se realizarán en cumplimiento con la normativa local y la última revisión de la Normativa Nacional de Electricidad Nacional.

Energía Eléctrica

Es importante que se disponga de la tensión eléctrica adecuada. La variación de tensión deberá encontrarse dentro los límites especificados en la placa de características.

Interruptor de Desconexión

Disponga un desconectador homologado resistente al agua en el lateral de la unidad o en las proximidades.

Protección contra Sobrecorriente

El circuito derivado que alimenta la unidad se debe proteger tal y como se muestra en la placa de datos de la unidad.

Cableado de Alimentación

Las líneas de alimentación de electricidad transcurrirán por canales de cables homologados hasta la desconexión y en la parte inferior de la caja de control de la unidad. Incluya protección contra tirones con los conectores adecuados. Coloque soportes de canales flexibles son necesarios siempre que la transmisión de vibraciones pueda ocasionar problemas de ruidos dentro de la estructura del edificio.

Guía de Entrada de Alimentación

AVISO : Se incluyen agujeros para conexiones de alta y baja tensión. No es necesario realizar nuevos agujeros en los paneles interiores o exteriores de la unidad. Si se realizan nuevos agujeros, el rendimiento se verá seriamente afectado, a menos que se vuelvan a sellar para que sean herméticos.

Anexo B. Mantenimiento para aires acondicionados según fabricante.

Mantenimiento realizado por el técnico - Sesión de enfriamiento

Para mantener su unidad funcionando con seguridad y de modo eficaz, el fabricante recomienda que un técnico cualificado compruebe todo el sistema al menos una vez al año, o con más frecuencia si las condiciones lo requieren. Su técnico puede examinar estas zonas del equipo:

1. Filtros	→ para limpieza
2. Motores y componentes del sistema de impulsión	
3. Bobinas del condensador	→ para limpieza
4. Controles de seguridad	→ para limpieza mecánica
5. Componentes eléctricos y cableado	→ para posible sustitución o tensión de conexión.
6. Drenaje de condensación	
7. Inspeccione las conexiones de los conductos de la unidad para asegurarse que están físicamente seguros y sellados a la caja de la unidad.	
8. Inspeccione el apoyo de montaje para ver si está seguro.	
9. Inspeccione la unidad para asegurarse de que no hay un deterioro obvio.	

Mantenimiento realizado por el técnico - Sesión de calentamiento

Complete las inspecciones de la unidad y las rutinas de manejo descritas abajo al comienzo de cada sesión de calentamiento.



ADVERTENCIA: Para impedir lesiones graves o fatales debidas a descargas eléctricas por contacto con piezas móviles, cierre el interruptor de desconexión de la unidad en posición abierta antes de manejar la unidad.

Para impedir una explosión y posibles lesiones, muerte o daños en el equipo, no almacene materiales combustibles, gasolina u otros vapores o líquidos inflamables cerca de la unidad.

Inspeccione el cableado del panel de control para verificar que todas las conexiones eléctricas son correctas y el aislamiento de los hilos se halla intacto.

Anexo C Modo errores del Aire Acondicionado

Modo de error

- Cuando la unidad experimente un error, la LCD del mando a distancia mostrará el Modo de error, que indicará la causa de dicho error.
- Para devolver la unidad a su estado original, apague y encienda el interruptor de la unidad.

Error Mode	Cause of Error
CAN 01	Sensor de temperatura ambiente ABIERTO/CORTOCIRCUITADO
CAN 02	Sensor de temperatura del conducto interior ABIERTO/CORTOCIRCUITADO
CAN 03	Error de comunicación
CAN 04	Sensor del conducto exterior ABIERTO/CORTOCIRCUITADO
CAN 05	Sensor del cuarto exterior ABIERTO/CORTOCIRCUITADO
CAN 16	Un interruptor de Ciclo A de _ baja presión está abierto
CAN 17	Un interruptor del Ciclo B de _ baja presión está abierto
CAN 18	Un interruptor de Ciclo A de _ alta presión está abierto
CAN 19	Un interruptor del Ciclo B de _ alta presión está abierto
CAN 21	Error en la inversión de fase
CAN 22	Pérdida de fase