

**AUDITORÍA ENERGÉTICA AL BLOQUE DIECINUEVE DE LA INSTITUCIÓN  
UNIVERSITARIA PASCUAL BRAVO**

**WILFER MARTÍNEZ GONZÁLEZ  
JULIAN ALEJANDRO PUERTA VELILLA**

**INSTITUCIÓN UNIVERSITARIA PASCUAL BRAVO  
FACULTAD DE INGENIERÍA  
INGENIERÍA ELÉCTRICA  
MEDELLÍN**

**2024**

**AUDITORÍA ENERGÉTICA AL BLOQUE DIECINUEVE DE LA INSTITUCIÓN  
UNIVERSITARIA PASCUAL BRAVO**

**WILFER MARTÍNEZ GONZÁLEZ  
JULIAN ALEJANDRO PUERTA VELILLA**

**Trabajo de grado para optar al título de ingeniero electricista**

**Asesor técnico  
Bayron Álvarez Arboleda  
PhD. en estudios organizacionales**

**Asesor metodológico  
José Ricardo Velasco Méndez  
Ph.D en educación**

**INSTITUCIÓN UNIVERSITARIA PASCUAL BRAVO  
FACULTAD DE INGENIERÍA  
INGENIERÍA ELÉCTRICA  
MEDELLÍN  
2024**

## Contenido

1.	Planteamiento del problema .....	2
1.1	Descripción.....	2
1.2	Formulación .....	2
2.	Justificación .....	3
3.	Objetivos.....	5
3.1	Objetivo general .....	5
3.2	Objetivos específicos.....	5
4.	Referentes teóricos .....	6
4.1	Primer tema de saberes.....	6
4.2	Eficiencia Energética en Edificaciones .....	7
4.3	Gestión energética .....	9
4.4	Normas ISO 50001 e ISO 50002.....	10
4.5	Herramientas y Tecnologías para la Medición de la Eficiencia Energética.....	11
5.	Metodología.....	13
5.1	Tipo de proyecto.....	13
5.2	Método .....	13
5.3	Instrumentos de recolección de información. ....	15
5.3.1.	Fuentes primarias.....	15
5.3.2.	Fuentes secundarias .....	15
6.	Resultados.....	16
7.	Conclusiones.....	10
8.	Recomendaciones .....	11
9.	Referencias bibliográficas .....	13

## Lista de figuras

	<b>Pág.</b>
Figura 1. Horno de induccion.....	19
Figura 2. Unidad inductora.....	20
Figura 3. Analizador de red – medidor multivariable .....	21
Figura 4. Gateway de comunicación.....	22
Figura 5. Diagrama de interconexión del gateway .....	23
Figura 6. Interconexión del sistema de monitoreo.....	24
Figura 7. Interfaz de usuario del aplicativo de configuración del Gateway .....	24
Figura 8. Datos capturados con el sistema de medición remota.....	27
Figura 9. Datos concatenados en Python.....	31
Figura 10. Grafica de las variables del dataset .....	33
Figura 11. Grafica corrientes y potencias, de fase.....	34

## **Resumen**

### **AUDITORÍA ENERGÉTICA AL BLOQUE DIECINUEVE DE LA INSTITUCIÓN UNIVERSITARIA PASCUAL BRAVO**

**WILFER MARTÍNEZ GONZÁLEZ  
JULIAN ALEJANDRO PUERTA VELILLA**

En el proyecto se revisan los datos de placa y datos de operación del sistema eléctrico ubicado en el bloque diecinueve de la institución universitaria Pascual Bravo, con la finalidad de incluir dichos datos y parámetros de funcionamiento en un módulo conectado en línea, para facilitar la integración de diversos factores y así poder dar un valor agregado a el almacenamiento de datos proporcionando funcionalidades tecnológicas para variedad de servicios digitales. Así se construyó un módulo didáctico de medición remota de las variables eléctricas del sistema eléctrico, compuesto por un medidor de variables eléctricas con protocolo Modbus, un Gateway de comunicación wifi y un aplicativo construido en una hoja electrónica en la nube. Se determinó que el análisis de los datos obtenidos permite proyectar aplicaciones con analítica de datos para encontrar indicadores claves que permitan determinar estrategias de eficiencia energética en el sistema eléctrico del bloque diecinueve.

*Palabras claves:* Sistema eléctrico, medidor multivariable, voltaje, corriente, potencia.

## **Abstract**

The project reviews the nameplate data and operating data of the electrical system located in block nineteen of the Pascual Bravo University institution, with the aim of including this data and operational parameters in an online connected module. This integration is intended to facilitate the inclusion of various factors, thereby adding value to data storage by providing technological functionalities for a variety of digital services. Thus, a didactic module for remote measurement of the electrical system variables was constructed, composed of an electrical variable meter with Modbus protocol, a wifi communication gateway, and an application built on a cloud-based spreadsheet. It was determined that the analysis of the obtained data allows for the projection of applications with data analytics to find key indicators that enable the determination of energy efficiency strategies in the electrical system of block nineteen.

*Keywords:* Electrical system, multivariable meter, voltage, current, power.

## Glosario

**Analizador de redes:** el analizador de redes eléctricas es un instrumento de mesa que mide la potencia efectiva, la potencia aparente, el factor de potencia, el consumo energético, la corriente y la tensión alterna, la corriente y la tensión continua, la resistencia y la frecuencia.

**Gateway:** Dispositivo de comunicación que permite interconectar subredes de diferente nivel entre ellas.

**JavaScript:** Conjunto de instrucciones del lenguaje Java utilizadas para programar aplicaciones web.

**Sistema eléctrico:** red integrada de componentes eléctricos que se utiliza para generar, transmitir, distribuir y utilizar la energía eléctrica.

**Transformador de corriente TC:** Los transformadores de corriente (TC o CT por sus siglas en inglés) son transformadores utilizados para aumentar o disminuir una corriente alterna (AC). Produce una corriente en el devanado secundario proporcional a la corriente del primario.

## **Introducción**

En el contexto actual de búsqueda de eficiencia energética y sostenibilidad, la realización de auditorías energéticas se ha vuelto fundamental para identificar oportunidades de mejora en el consumo de energía en diversas infraestructuras. El presente trabajo se enfoca en la auditoría energética del Bloque 19 de la Institución Universitaria Pascual Bravo, donde se destaca la relevancia de dos equipos fundamentales en el consumo energético: un horno de inducción y un chiller utilizado para la refrigeración.

El Bloque 19 alberga una serie de actividades académicas, siendo estos equipos principales consumidores de energía eléctrica. El horno de inducción, empleado para procesos industriales, y el chiller, utilizado en el sistema de climatización, representan una proporción significativa del consumo total de energía en el bloque 19 de la institución.

El objetivo primordial de este trabajo de grado es realizar una evaluación exhaustiva del consumo de energía en el Bloque 19, analizando el rendimiento, la eficiencia y las posibles áreas de mejora en el uso de estos equipos clave. A través de esta auditoría, se pretende proponer estrategias y recomendaciones específicas para optimizar el consumo de energía, reducir costos operativos y contribuir al compromiso institucional con la eficiencia energética y la sostenibilidad.



## **1. Planteamiento del problema**

### **1.1 Descripción**

El bloque 19 de la institución Universitaria Pascual Bravo presenta una problemática significativa en cuanto a su eficiencia energética y calidad del suministro eléctrico debido a la presencia de hornos industriales y equipo de refrigeración. Esta problemática se caracteriza de la siguiente manera:

La operación de hornos industriales en un entorno educativo y administrativo plantea retos considerables en términos de eficiencia energética y calidad del suministro. Los hornos, utilizados para actividades académicas y de investigación, consumen grandes cantidades de energía eléctrica y generan demandas pico que pueden afectar la estabilidad de la red eléctrica del edificio. Además, el funcionamiento inadecuado de estos equipos puede resultar en pérdidas de energía significativas y un aumento en los costos operativos.

**Necesidad de Mejora de la Eficiencia Energética:** La institución Universitaria Pascual Bravo busca no solo reducir sus costos energéticos, sino también adoptar un enfoque más sostenible en su operación. La problemática identificada impulsa la necesidad de mejorar la eficiencia energética en el bloque 19, reducir el impacto ambiental y garantizar un suministro eléctrico de alta calidad para respaldar sus actividades académicas y administrativas.

### **1.2 Formulación**

¿Cómo afecta la presencia de hornos y grupos electrógenos en el bloque 19 de la institución Universitaria Pascual Bravo a su eficiencia energética y calidad del suministro, y cuáles son las medidas específicas que pueden implementarse para mejorar la gestión energética en este edificio?

## 2. Justificación

La importancia de llevar a cabo una auditoría energética integral en el Bloque 19 de la Institución Universitaria Pascual Bravo es innegable. Esta iniciativa contribuirá no solo a optimizar el consumo de energía y reducir las emisiones de carbono, sino también a mejorar la calidad del suministro eléctrico. Además, traerá consigo un ahorro económico significativo para la institución, liberando recursos que podrían ser destinados a otras áreas de desarrollo.

"Declárase el Uso Racional y Eficiente de la Energía (URE) como un asunto de interés social, público y de conveniencia nacional, fundamental para asegurar el abastecimiento energético pleno y oportuno, la competitividad de la economía colombiana, la protección al consumidor y la promoción del uso de energías no convencionales de manera sostenible con el medio ambiente y los recursos naturales" (Minciencias, 2021).

La realización de esta auditoría energética se justifica por diversas razones. En primer lugar, la eficiencia energética es un elemento clave para la gestión sostenible de las instalaciones de la institución. La auditoría permitirá identificar áreas de ineficiencia y proponer mejoras concretas, reduciendo así el consumo de energía y los costos asociados.

Asimismo, mantener un suministro eléctrico continuo y confiable en el Bloque 19 es esencial para asegurar la continuidad de las actividades académicas y administrativas. La auditoría ayudará a identificar posibles problemas que puedan afectar la calidad del servicio eléctrico, asegurando su estabilidad y funcionamiento óptimo.

Es imprescindible cumplir con las regulaciones y normativas energéticas vigentes en Colombia para garantizar la eficiencia y sostenibilidad de las instalaciones. Esto incluye normativas relacionadas con la gestión de la energía y la reducción de emisiones de gases de efecto invernadero.

La eficiencia energética no solo reducirá el impacto ambiental, sino que también disminuirá los costos operativos de la institución, liberando recursos financieros que pueden ser canalizados hacia inversiones adicionales o mejoras en otras áreas.

Además, la auditoría energética no solo mejorará la eficiencia del consumo de energía en el Bloque 19, sino que también servirá como un modelo de buenas prácticas en gestión energética, beneficiando tanto a la comunidad universitaria como al cumplimiento de estándares normativos y ambientales.

### **3. Objetivos**

#### **3.1 Objetivo general**

Realizar una auditoría energética integral en el bloque 19 de la institución Universitaria Pascual Bravo, con el fin de evaluar y mejorar la eficiencia energética del edificio, considerando la presencia de hornos y grupos electrógenos que impactan la calidad de la energía.

#### **3.2 Objetivos específicos**

Instalar un analizador de redes en el bloque 19 para monitoreo y registro del comportamiento energético del edificio.

Realizar la toma y análisis de datos a partir de los registros del analizador de redes, identificando patrones de consumo y áreas críticas de ineficiencia energética.

Desarrollar un plan de acción de Eficiencia Energética personalizado que incluya pasos específicos para implementar mejoras energéticas en el bloque 19.

Evaluar el impacto económico y ambiental de las medidas propuestas en el plan de acción.

Proporcionar recomendaciones específicas para optimizar la gestión de los hornos y grupos electrógenos, de manera que no comprometan la calidad de la energía suministrada.

## 4. Referentes teóricos

### 4.1 Primer tema de saberes

La Auditoría Energética (AE) se concibe como un procedimiento metódico para obtener un conocimiento preciso del consumo energético de una entidad, con el propósito de identificar factores influyentes en dicho consumo y discernir oportunidades de ahorro de energía, evaluándolas según su viabilidad económica. Este análisis busca entender cómo se emplea la energía en una instalación industrial con el objetivo de gestionarla de manera eficiente y racional. La AE facilita la comprensión de los patrones de consumo energético de la empresa, controlando costos al identificar áreas de desperdicio y oportunidades de mejora. Constituye una evaluación técnica y económica que busca reducir el costo de la energía de forma rentable sin afectar la calidad del producto. Como resultado, se derivan medidas correctivas, incluyendo consumos específicos, balances energéticos y estimaciones de costos y ahorros, proporcionando una guía para optimizar los procesos y procedimientos tecnológicos.

Desde una perspectiva integral, la AE se define como un análisis exhaustivo de los aspectos técnicos y económicos que inciden directa o indirectamente en el consumo energético de una organización. Además, permite la identificación de puntos críticos de baja eficiencia energética y propone posibles soluciones correctivas.

En resumen, la Auditoría Energética representa un estudio detallado de la eficiencia energética en diversos contextos organizacionales. Constituye el primer paso en un proceso de mejora, brindando una comprensión profunda del perfil de consumo de energía de una instalación. Mediante mediciones y controles específicos, se recopila información sobre el rendimiento energético actual, proporcionando datos valiosos para la optimización de la eficiencia energética y sus beneficios financieros asociados, tales como ahorros, mejoras con y sin inversión, inversiones y periodos de retorno de inversión.

Importancia de la Auditoría Energética en la Gestión Eficiente de la Energía: La auditoría energética desempeña un papel crucial en la gestión eficiente de la energía por las siguientes razones:

Permite identificar áreas de ineficiencia energética y oportunidades para reducir los costos de energía.

Contribuye a la reducción del impacto ambiental al disminuir el consumo de energía y las emisiones de gases de efecto invernadero.

Ayuda a garantizar un suministro de energía estable y confiable, lo que es fundamental en entornos críticos como hospitales o centros de datos.

Facilita el cumplimiento de regulaciones y normativas energéticas.

Fomenta la sostenibilidad y la responsabilidad social corporativa al reducir el uso de recursos no renovables.

**Objetivos y Alcance de una Auditoría Energética:** Los objetivos de una auditoría energética son:

Evaluar el consumo y los patrones de uso de energía en un sistema o edificio.

Identificar ineficiencias energéticas y pérdidas.

Proporcionar recomendaciones para mejorar la eficiencia energética.

Cuantificar los ahorros de energía potenciales.

Evaluar el retorno de la inversión (ROI) para implementar las mejoras recomendadas.

El alcance de una auditoría energética puede variar desde una revisión general hasta una evaluación detallada y profunda, dependiendo de los recursos y los objetivos del proyecto. Puede abordar todos los aspectos del consumo de energía, incluyendo la envolvente del edificio, sistemas de iluminación, climatización, equipos eléctricos, y sistemas de control.

## **4.2 Eficiencia Energética en Edificaciones**

La eficiencia energética en edificaciones se refiere a la capacidad de un edificio para utilizar la energía de manera óptima, maximizando la producción de servicios y minimizando el consumo de energía. Implica la reducción de la energía necesaria para el funcionamiento de un edificio sin comprometer la calidad de vida, la comodidad y la productividad de sus ocupantes. La eficiencia

energética se logra a través de la implementación de prácticas, tecnologías y diseños que minimizan el desperdicio de energía.

#### Beneficios de Mejorar la Eficiencia Energética en Edificios:

**Reducción de Costos:** La mejora en la eficiencia energética conlleva una disminución de los gastos de energía, lo que puede generar un rápido retorno de la inversión a largo plazo.

**Sostenibilidad Ambiental:** La reducción del consumo de energía reduce las emisiones de gases de efecto invernadero y contribuye a la lucha contra el cambio climático.

**Mayor Confort y Productividad:** Los edificios eficientes energéticamente suelen ser más cómodos y saludables para sus ocupantes, lo que puede aumentar la productividad y el bienestar.

**Cumplimiento Normativo:** Muchas jurisdicciones tienen regulaciones que requieren ciertos estándares de eficiencia energética en edificaciones, y cumplir con estas regulaciones es esencial.

**Mejora en la Imagen Corporativa:** La inversión en eficiencia energética puede mejorar la imagen de una organización, mostrando su compromiso con la sostenibilidad y la responsabilidad ambiental.

**Normativas y Regulaciones Relacionadas con la Eficiencia Energética en Edificaciones:** En muchos países, existen normativas y regulaciones que establecen estándares y requisitos específicos para mejorar la eficiencia energética en edificaciones. Algunos ejemplos incluyen:

Códigos de construcción que especifican los niveles de eficiencia energética que deben cumplir los nuevos edificios.

Etiquetas de eficiencia energética que informan a los consumidores sobre el rendimiento energético de los edificios o equipos.

Programas de incentivos fiscales y financieros para promover mejoras en la eficiencia energética.

Tecnologías y Estrategias para Mejorar la Eficiencia Energética en Edificaciones: Existen una serie de tecnologías y estrategias para mejorar la eficiencia energética en edificaciones, que incluyen:

Aislamiento eficiente en las paredes, techos y ventanas para reducir las pérdidas de calor y frío.

Sistemas de climatización de alta eficiencia que regulan la temperatura de manera más precisa.

Iluminación LED y sensores de movimiento para reducir el consumo de electricidad.

Sistemas de gestión de energía que controlan y optimizan el uso de energía en tiempo real.

Energías renovables, como paneles solares, para generar electricidad a partir de fuentes limpias y sostenibles.

### **4.3 Gestión energética**

La gestión energética es un tema relevante tanto en el ámbito educativo como en el empresarial e industrial. Su objetivo principal radica en aprender a utilizar de manera eficiente la energía eléctrica consumida. Esto parte de la problemática global de la escasez de recursos para la generación de energía, así como de la contaminación y otros impactos asociados a los procesos energéticos.

La eficiencia energética implica obtener productos o servicios utilizando una menor cantidad de energía. Se basa en evitar el uso de energía que no contribuye al confort, la producción o la prestación de un mejor servicio. El crecimiento económico conlleva inevitablemente un aumento en el consumo de energía, lo que podría llevar a una crisis en el suministro de energía, afectando el confort, la producción y los servicios.

Es esencial implementar planes o sistemas de gestión a largo plazo que mejoren la eficiencia en el uso de los recursos energéticos para evitar medidas drásticas en situaciones de crisis.

La eficiencia energética conlleva numerosos beneficios, como la reducción de costos operativos y de mantenimiento, el aumento de la productividad, la competitividad y la calidad ambiental al disminuir las emisiones de gases de efecto invernadero. También fomenta el uso de energías renovables, reduciendo el riesgo de escasez o aumentos abruptos de precios debido a la creciente demanda y la disminución de la oferta de combustibles fósiles.



En Colombia, el gobierno emitió la Ley 697 de 2001, que promueve el uso racional y eficiente de la energía. Esta ley también impulsa el uso de energías alternativas a través del Programa de Uso Racional y Eficiente de Energía (PROURE).

#### **4.4 Normas ISO 50001 e ISO 50002**

La Norma ISO 50001, desarrollada por la Organización Internacional de Normalización (ISO), establece un marco teórico-conceptual para gestionar y mejorar el desempeño energético de las organizaciones a nivel internacional. Esta norma aborda el uso y consumo de energía, la medición, documentación y presentación de informes sobre el uso de energía, y el desarrollo de un plan de gestión de energía, entre otros factores que pueden ser supervisados y dirigidos por la organización (Iniciativa Energía, 2022).

En complemento, la norma ISO 50002 se enfoca en la auditoría energética, recolectando datos sobre el suministro y consumo de energía para evaluar posibles ahorros y su viabilidad económica. Este proceso busca identificar puntos potenciales de ahorro energético, evaluar la factibilidad de medidas propuestas y su impacto económico, regulatorio y de cumplimiento, concluyendo con propuestas a corto, mediano y largo plazo. La eficiencia energética se destaca como un objetivo para maximizar la producción reduciendo el consumo de energía sin perjudicar la calidad del servicio o las condiciones laborales (Timoteo, s.f.).

La norma ISO 50002, por su parte, establece los requisitos del proceso de auditoría energética, aplicable a todos los establecimientos y tipos de organizaciones, con el fin de identificar oportunidades para mejorar la eficiencia energética. Establece principios para su realización, requisitos durante su elaboración y los resultados esperados, enfocándose en la identificación de oportunidades de mejora (Ingenieros, 2015).

La ISO 50001, al ser un estándar internacional para la gestión de la energía, ofrece un marco estructurado que ayuda a las organizaciones a establecer, implementar, mantener y mejorar sistemas de gestión de la energía eficaces. Define requisitos específicos, promueve la mejora continua del desempeño energético y facilita la conformidad con regulaciones y requisitos legales relacionados con la energía.

Su relevancia radica en su capacidad para mejorar la gestión de la energía, contribuir a la sostenibilidad, reducir costos y garantizar el cumplimiento de objetivos específicos de eficiencia energética.

La gestión de la energía es fundamental para la sostenibilidad y la reducción de costos, ya que contribuye a la reducción del consumo de energía y los costos operativos, disminuye las emisiones de gases de efecto invernadero, promueve fuentes de energía más sostenibles, asegura un suministro estable de energía y mejora la imagen corporativa de la organización.

#### **4.5 Herramientas y Tecnologías para la Medición de la Eficiencia Energética**

**Medidores de Energía Eléctrica:** Estos dispositivos miden el consumo eléctrico en tiempo real y pueden ser utilizados para monitorear el uso de energía en edificaciones. Pueden ser instalados en paneles eléctricos para medir el consumo de energía de toda la edificación o en equipos específicos para un análisis detallado.

**Analizadores de Redes Eléctricas:** Estos instrumentos permiten realizar un análisis más completo del suministro de energía eléctrica en una edificación. Miden parámetros como la tensión, la corriente, la potencia activa y reactiva, el factor de potencia, y la distorsión armónica. Proporcionan información detallada sobre la calidad de la energía eléctrica y ayudan a identificar problemas de eficiencia energética.

**Contadores Inteligentes:** Estos dispositivos avanzados pueden proporcionar información detallada sobre el consumo de energía en tiempo real y se comunican directamente con los sistemas de gestión de energía. Permiten una recopilación de datos precisa y remota.

**Sensores de Monitoreo de Energía:** Estos sensores pueden medir el consumo de energía en equipos y sistemas específicos, como sistemas de climatización, iluminación, o maquinaria industrial. Proporcionan datos específicos para identificar áreas de ineficiencia.

**Analizadores de Redes Eléctricas y su Papel en la Auditoría Energética:** Los analizadores de redes eléctricas desempeñan un papel esencial en la auditoría energética al proporcionar información detallada sobre el suministro eléctrico y el consumo de energía. Su utilidad en el proceso de auditoría incluye:

**Medición de Parámetros Clave:** Los analizadores miden parámetros críticos como la potencia activa y reactiva, el factor de potencia y la distorsión armónica. Esto permite identificar áreas de ineficiencia, cargas desequilibradas y problemas en la calidad de la energía.

**Identificación de Cargas Fantasma:** Los analizadores pueden revelar cargas fantasmas o dispositivos que consumen energía incluso cuando están apagados, lo que es común en edificaciones.

**Optimización de la Facturación:** Al analizar y registrar el perfil de consumo eléctrico, los analizadores pueden ayudar a las organizaciones a comprender sus patrones de consumo y negociar tarifas eléctricas más favorables.

**Monitoreo Continuo:** Los analizadores de redes eléctricas permiten un monitoreo continuo del consumo de energía, lo que facilita la detección temprana de problemas y la evaluación de la eficacia de las medidas de mejora.

**Software de Gestión de Energía y su Utilidad en la Recopilación y Análisis de Datos:** El software de gestión de energía desempeña un papel central en la auditoría energética al facilitar la recopilación, el análisis y la presentación de datos. Sus funciones incluyen:

**Recopilación de Datos:** Recopila datos de múltiples fuentes, como medidores, contadores inteligentes y sensores, para proporcionar una visión integral del consumo de energía.

**Análisis y Reportes:** Permite el análisis de datos históricos y en tiempo real para identificar tendencias, patrones y áreas de ineficiencia. También facilita la generación de informes detallados.

**Modelado de Escenarios:** Permite simular diferentes escenarios para evaluar el impacto de medidas de mejora en la eficiencia energética y los posibles ahorros.

**Integración con Sistemas de Control:** Puede integrarse con sistemas de control de edificios para permitir una gestión más eficiente de la energía.

**Monitorización en Tiempo Real:** Proporciona un monitoreo continuo en tiempo real de los consumos de energía, lo que facilita la detección temprana de problemas.

## 5. Metodología

### 5.1 Tipo de proyecto

Este trabajo se enmarca en un proyecto de investigación aplicada, cuyo propósito principal es la implementación de medidas concretas para mejorar la eficiencia energética en el bloque 19 de la institución Universitaria Pascual Bravo.

### 5.2 Método

La metodología por emplear será de carácter mixto, combinando la recopilación de datos cuantitativos y cualitativos. Se utilizará el análisis cuantitativo para evaluar el consumo de energía y sus patrones, mientras que el análisis cualitativo se empleará para comprender mejor los procesos y las prácticas que afectan la eficiencia energética en el edificio.

Instalar un analizador de redes en el bloque 19 para monitoreo y registro del comportamiento energético del edificio:

Investigación y selección de un analizador de redes adecuado que cumpla con los requisitos específicos del edificio, como capacidad de monitoreo, compatibilidad con sistemas existentes, etc.

Adquisición del analizador de redes seleccionado, incluyendo la compra del equipo y cualquier software adicional necesario.

Instalación del analizador de redes en una ubicación estratégica dentro del bloque 19, asegurando una conexión adecuada a la red eléctrica y siguiendo las normativas de seguridad y manejo de equipos eléctricos.

Realizar la toma y análisis de datos a partir de los registros del analizador de redes, identificando patrones de consumo y áreas críticas de ineficiencia energética:

Configuración del software de análisis del analizador de redes para la recopilación de datos relevantes, como consumo de energía, fluctuaciones de voltaje, etc.

Recopilación continua de datos del analizador de redes durante un período de tiempo suficiente para obtener una muestra representativa del comportamiento energético del edificio.

Análisis de los datos recopilados para identificar patrones de consumo, picos de demanda y áreas donde se detecten ineficiencias energéticas significativas.

Desarrollar un plan de acción de Eficiencia Energética personalizado que incluya pasos específicos para implementar mejoras energéticas en el bloque 19:

Revisión de los resultados del análisis de datos para identificar áreas prioritarias de mejora y oportunidades de eficiencia energética.

Diseño de un plan de acción detallado que incluya medidas específicas para mejorar la eficiencia energética del bloque 19, como la actualización de equipos, la implementación de prácticas de conservación de energía, etc.

Definición de metas y objetivos claros para cada medida propuesta, así como un calendario de implementación y asignación de responsabilidades.

Evaluar el impacto económico y ambiental de las medidas propuestas en el plan de acción:

Análisis de costos asociados con la implementación de cada medida propuesta, incluyendo el costo inicial de inversión y los posibles ahorros a largo plazo.

Evaluación del impacto ambiental de las medidas propuestas, considerando la reducción de emisiones de gases de efecto invernadero, el consumo de recursos naturales, etc.

Comparación de los costos y beneficios económicos y ambientales de cada medida para determinar su viabilidad y prioridad en la implementación.

Proporcionar recomendaciones específicas para optimizar la gestión de los hornos y el chiller, de manera que no comprometan la calidad de la energía suministrada:

Evaluación detallada del funcionamiento actual de los hornos y chiller, identificando posibles áreas de mejora en la eficiencia y gestión de la energía.

Investigación de tecnologías y prácticas recomendadas para optimizar la operación de los hornos y chiller, como la implementación de sistemas de control automatizado, el mantenimiento preventivo, etc.

### **5.3 Instrumentos de recolección de información.**

**5.3.1. Fuentes primarias.** Entrevistas con el personal encargado del mantenimiento, los usuarios y otros involucrados en el uso y gestión de la energía en el bloque 19. Esto proporcionará información cualitativa valiosa sobre prácticas y desafíos específicos.

Medidores y analizadores de energía: Se instalarán medidores y analizadores de energía en puntos estratégicos del edificio para recopilar datos en tiempo real sobre el consumo eléctrico, patrones de demanda y calidad de la energía.

Observación directa: Se realizarán observaciones directas para registrar comportamientos y prácticas relacionadas con el uso de la energía en el bloque 19.

**5.3.2. Fuentes secundarias.** Documentación institucional: Se revisarán documentos como facturas de energía anteriores, informes de mantenimiento, y registros históricos relacionados con la eficiencia energética en el edificio.

Literatura científica y técnica: Se consultará la literatura académica y técnica relacionada con auditorías energéticas, eficiencia energética en edificaciones y tecnologías de mejora energética, revista técnica de Luis Flower Leiva y trabajos de grado consultado de otras Instituciones por medio de google académico.

## 6. Resultados

El proyecto parte de la construcción de un módulo de medición y transmisión de variables eléctricas, con la finalidad de obtener datos en tiempo real a través de sensores físicos, del sistema eléctrico del bloque diecinueve, extrayendo datos estadísticos para el análisis y mejoramiento del sistema existente en la IUPB. El sistema propuesto se compone de un medidor multivariable con comunicación vía Modbus RTU, un Gateway de comunicaciones para enrutar los datos hacia un servidor – bróker, que los pondrá disponibles para aplicaciones de captura y análisis como son las hojas electrónicas de Google.

El módulo de medición multivariable se debe comunicar directamente con la unidad receptora del sistema eléctrico, a través de conexiones físicas y a través de una conexión de internet y un dispositivo wifi, hacia el servidor de datos en la nube. El módulo debe llevar una fuente de alimentación, accesorios de cableado y de interconexión.

Este proyecto es innovador, ecológico y es muy útil para toda clase de industria, experimental, y a nivel personal, ya que brinda oportunidades en el área profesional. El trabajo de grado entrega un módulo didáctico al cual se puede conectar cualquier sistema eléctrico para la respectiva captura de datos, logrando que estudiantes de la Institución Universitaria Pascual Bravo realicen sus respectivas prácticas y se obtenga en tiempo real el funcionamiento óptimo de los equipos, adicional a esto se puede monitorear y modificar variables remotamente del sistema eléctrico del bloque diecinueve.

En el sistema ubicado en el bloque diecinueve en la Institución Universitaria Pascual Bravo los equipos que se intervienen inicialmente en este proyecto son los del laboratorio de fundición de la institución. Para la implementación del sistema de monitoreo remoto se procede a:

Construir un módulo didáctico, que lleva un medidor multivariable, y una fuente de alimentación, ubicadas en un encerramiento de plástico con sistema de anclaje en las paredes.

Conectar un dispositivo electrónico que utiliza wifi para que se comuniquen los datos del sistema ubicado en el bloque diecinueve.

Configurar el módulo, siguiendo las respectivas instrucciones de los docentes que intervienen directamente en el proyecto para obtener la información del proceso de eficiencia energética.

La primera actividad realizada fue la visita a los diferentes espacios del laboratorio de fundición. Esta actividad se realizó en las instalaciones de la institución universitaria Pascual Bravo en el bloque diecinueve.

Con esta actividad se busca realizar un diagnóstico del estado actual del sistema, con el propósito de identificar los consumos y los instrumentos instalados identificando en ellos los datos de placa, características, estado de las protecciones eléctricas, consumo promedio de energía e identificar en que horarios se tiene más consumo. Se validará que los conductores eléctricos no presenten recalentamientos y que toda la instalación a intervenir cumpla con la norma RETIE y norma técnica colombiana NTC 2050.

Tabla 1.

*Resultados del proyecto*

<b>Elemento</b>	<b>Cantidad</b>	<b>Voltaje</b>	<b>Carga</b>	<b>Potencia</b>
computadores	28	120	1,5	19
luminarias fluorescentes	55	120	0,3	18
televisor	1			
MLG	1			
GLAYT	1			
muflas	2	220	52	20000
muflas	1	220	24	9000
secador de arenas	1	220		
ensayo destructivo arenas	1	220		
permeaometro	1	220		
tamizadora	1	220		
lavadora de arena	1	220		
Tif	1	208		
extratores aula	8	220		
extratores horno	3			
trafo 75kva	1		208,2	75000
indeco	1	220	3.5	0,75



grua	1	220	1,8	447,42
tablero fundicion	1	480		62500
mezcladora	1			
horno grande	1			
horno pequeño	2			
elevador	1	220	1,42	250
sierra cinta	1	120	6	250
lijadora de banda	1	220	1,7	250
sierra sin fin	1	220	3,4	750
cortadora disco abrasivo	1	220	2,9	2900
esmeril	2	220	2,1	900
incluidora	1	230	7	1600
devastadora	1	230	2,2	500
pulidora metalografica automatica	1	230	11	2500
pulidora metalografica semi	4	220		
microscopio metscope	2	230		20
microscopio olympus	1	120	0,58	50
trafo 10 kva	1			
micoscopio leica	2	240		

Fuente. Diseño propio

Para llenar la tabla se ha realizado una verificación de datos de placa de los equipos y elementos del laboratorio que tengan consumo eléctrico. Según los datos de placa, así se logrará tener una mejor respuesta en términos de consumo energético. Para lograr el cometido de hacer la medición de los datos es necesario revisar las relaciones de las variables eléctricas, que son las que establecen la forma en la cual se calculan las variables derivadas de la medición del dispositivo.

La potencia eléctrica del principal inductor del sistema eléctrico del bloque diecinueve, está dado por la relación  $P = 1.73 * V * I * \cos\phi$ , lo cual indica que se deben medir los voltajes, las corrientes de las fases y el factor de potencia para hacer los cálculos en el servidor de datos, de la potencia activa, la potencia reactiva como  $P = 1.73 * V * I * \sin(\arccos(\cos\phi))$  y la potencia aparente como  $P = V * I$ . Adicionalmente se debe calcular la energía consumida multiplicando las horas de operación por la potencia  $W = P * h$ .

Las figuras 1 y 2 presentan algunos de los objetos de estudio, los cuales se encuentran en el bloque diecinueve.



*Figura 1.* Horno de inducción.

Fuente. Diseño propio.

Los diferentes componentes del sistema analizado están ubicados en la parte interna y externa de la edificación y en su mayoría los elementos que más consumen energía son inductivos, dado que los hornos son de inducción, se utilizan motores en los diferentes equipos que hay en este bloque, algunos de los equipos que contienen motores y ayudan a que este consumo de energía sea más inductivo son los elevadores, mezcladoras, sierras sin fin, esmeriles entre otros.



*Figura 2.* Unidad inductora.

Fuente. Diseño propio.

Para la realización de esta auditoría energética en el sistema eléctrico del bloque 19 de la institución Universitaria Pascual Bravo, se recopilarán datos con el fin de evaluar y mejorar la eficiencia energética del edificio, considerando la presencia de hornos y grupos electrógenos que impactan la calidad de la energía, y que puede afectar el desempeño de los equipos que como muestra la tabla 1 son muy variados en su tipo

En la parte externa del bloque se debe instalar el módulo didáctico, producto del presente proyecto, con la finalidad de medir las variables eléctricas que revelan los niveles de consumo del bloque diecinueve a diferentes horas del día y a diferentes días de la semana.

Para realizar las mediciones se requiere de la utilización de un medidor energía digital programable marca thincol; en él se obtiene la información que va apareciendo para la realización del estudio propuesto. También se presentará de manera ordenada y comprensible la información para lograr extraer las conclusiones que estos datos originan. La figura 3 muestra los medidores multivariable que se han utilizado, los cuales miden voltaje de fase, voltaje de línea, corriente de línea, factor de potencia, potencia aparente, activa y reactiva.



*Figura 3.* Analizador de red – medidor multivariable.  
Fuente. Diseño propio.

Con base a lo que se ha ido investigando y a los estudios realizados con proyectos similares antes visto, se logra determinar que para la implementación del sistema de medición y monitoreo del sistema eléctrico del bloque diecinueve será necesario contar con ciertos elementos como es:

medidor de energía programable marca thincol.

Transformadores de corrientes

Caja de medidor con protección de policarbonato

Cables eléctricos

Tomacorriente 110v

Adaptador o Conversor de voltaje

La Configuración del sistema thincol, se realiza para ajustar las variables medidas a unidades de ingeniería de acuerdo con los niveles de tensión y corriente del sistema eléctrico del bloque diecinueve. Para determinar las variables a extraer, es necesario tener un modelo matemático de la parte eléctrica del sistema que se ha de simular.

De los datos obtenidos a partir de la revisión de los parámetros del sistema eléctrico del bloque diecinueve se establece que, al llevar la información de las variables eléctricas, se puede determinar el consumo del sistema. Para ello es necesario implementar el sistema de comunicaciones. Para la transmisión de los datos es necesario disponer de un dispositivo wi-fi. Al elegir los sistemas de programación, el sistema a conectar, se elige la red WIFI que sea compatible para los sistemas de programación elegidos, con un buen acople y una cobertura óptima para su funcionamiento, considerando los respaldos de la conexión.



*Figura 4.* Gateway de comunicación.

Fuente. Diseño propio.

La figura 4 presenta un Gateway y comunicaciones. Gateway es de enlace Wifi Modbus Mqtt, el cual es un dispositivo electrónico que permite realizar enlaces entre autómatas programables, medidores de energía y equipamiento de campo, con servidores tipo bróker MQTT, mediante los protocolos de comunicaciones Modbus RTU y MQTT.

El gateway de enlace wifi Modbus Mqtt, es un dispositivo microelectrónico orientado a la implementación de múltiples aplicaciones de comunicaciones para dispositivos de medición y control en el ámbito del internet de las cosas IoT. En la figura anterior se puede observar la conexión de un autómata programable al Gateway VMQ, el cual tiene las siguientes conexiones: Power Gnd = Conexión al negativo de la fuente de alimentación externa, la cual puede ser la misma que alimenta al autómata programable. Power +Vd = Conexión al terminal positivo de la fuente de alimentación.

El voltaje de la fuente debe estar en el rango entre 10 y 30 VDC. RTX +,A\* = Terminal positivo del bus de comunicación tipo Modbus RTU. RTX-, B- = Terminal negativo del bus de comunicación tipo Modbus RTU. Este bus de comunicaciones permite la conexión de hasta 10 dispositivos de campo en el mismo bus para el 42 enlace con servidores remotos y aplicaciones del internet de las cosas IoT.

La figura 5 presenta la conexión del Gateway a diferentes tipos de autómatas programables o variadores de velocidad o analizadores de red. Cada una de las actividades del método se escribe un resultado.

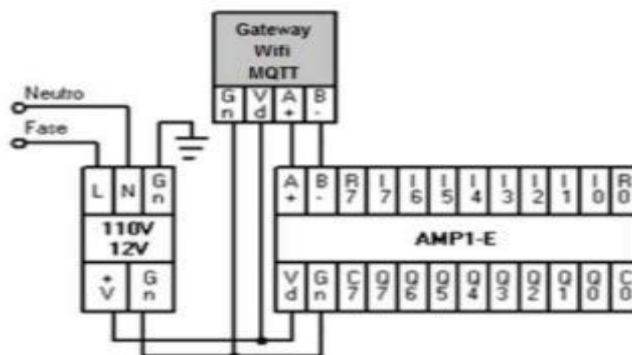
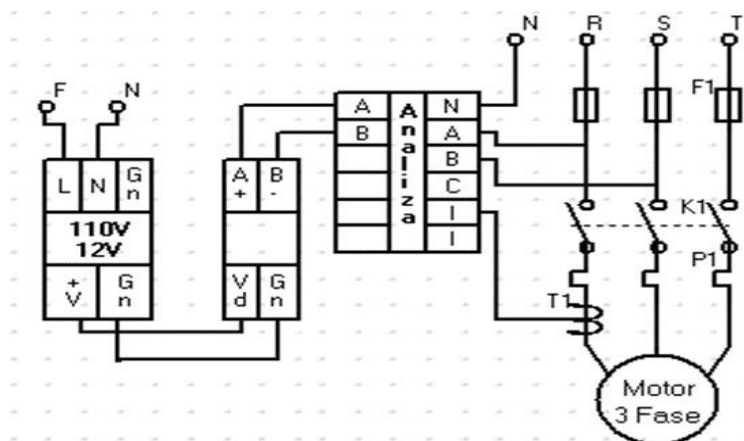


Figura 5. Diagrama de interconexión del gateway.

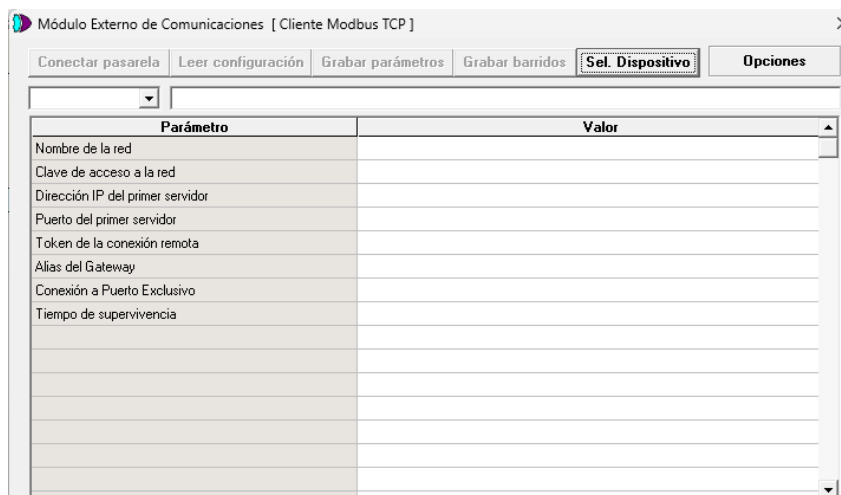
Fuente. Diseño propio.

La conexión del Gateway wi-fi con el automático se realiza teniendo en cuenta que se utiliza el protocolo Modbus RTU, el que se implementa sobre un bus RS485. Esta actividad se complementa con la configuración del Gateway a la red Wifi, la cual se debe de enlazar con los módulos del sistema eléctrico, con el fin de controlar y analizar su comportamiento. La figura 6 presenta la conexión de un motor, al medidor multivariable y de allí al Gateway de comunicaciones.



*Figura 6.* Interconexión del sistema de monitoreo.  
Fuente. Diseño propio.

La configuración del Gateway al router de wi-fi busca determinar los parámetros para la conexión de la red Wifi de los sistemas de programación unificando la red específicamente para ese proceso y logrando con la programación indicada tener un respaldo con otro dispositivo conectado al automático.



*Figura 7.* Interfaz de usuario del aplicativo de configuración del Gateway.  
Fuente. Diseño propio.

La figura 7 presenta la interfaz de usuario del aplicativo de configuración del Gateway, a través del cual se fijan el nombre de la red de área local con su respectivo “password”. También se configura la dirección ip del servidor – bróker remoto y su puerto de conexión. La comunicación entre el Gateway y el analizador de red se realiza a través del protocolo Modbus RTU sobre un bus RS485. La comunicación entre el Gateway y el bróker se realiza mediante el protocolo Modbus TCP sobre una red wifi con salida a internet.

La configuración del Gateway busca realizar la programación de los parámetros que permitan la conexión del medidor multivariable con el servidor – bróker ubicado en la nube con el fin de enviar los datos recolectados anteriormente y realizar uso eficiente de los mismos.

Tras la configuración de los dispositivos de medición y transmisión de datos se procesan los datos en el servidor, para ponerlos disponibles a una aplicación que se construye sobre una hoja electrónica de Google agregando un script en Java. En esta actividad se realizará la validación de todas las configuraciones realizadas y lograr unificarlas en un mismo módulo de monitoreo remoto y control, en el cual se tendrá el control principal del sistema para satisfacer las necesidades de ahorro energético y el uso racional de la energía en la institución educativa.

Los campos del medidor multivariable que se han de leer mediante el protocolo Modbus RTU, son los siguientes:

Posición 0: Voltaje de fase 1

Posición 8: Voltaje de fase 2

Posición 16: Voltaje de fase 3.

Posiciones 24 a 40 son las corrientes.

Posiciones 48 a 64 son las tensiones de línea.

Posiciones 72 a 88 son los factores de potencia.

El Script de Java que se agrega a una hoja electrónica de Google debe enviar peticiones tipo GET al servidor - bróker para que este responda con los datos que lee desde los medidores multivariable a través del Gateway.

```

function function_mon() {
    var spread = SpreadsheetApp.getActiveSpreadsheet();
    var sheet1 = spread.getSheets()[0];
    var fact1 = [ 0.001, 0.001, 0.001, 0.001];
    var offs1 = [ 0, 0, 0, 0];
    var bias1 = [ 0, 0, 0, 0];
    lectura_mgd(sheet1, "0022", offs1, fact1, bias1);
    var sheet2 = spread.getSheets()[1];
    var fact2 = [ 0.001, 0.001, 0.001, 0.001];
    var offs2 = [ 0, 0, 0, 0];
    var bias2 = [ 0, 0, 0, 0];
    lectura_mgd(sheet2, "0034", offs2, fact2, bias2);
}

function lectura_mgd(sheetx, devx, offsx, factx, biasx){
    var longx = (factx.length * 2).toString(16).padStart(4, "0");
    var response;
    try {
        response = UrlFetchApp.fetch("http://18.191.129.89:1027/modbus=0001" + devx +
"000601030000"+longx + "?abcde/");
    } catch(e) {
        response = "";
    }
    if(response != ""){
        var json = response.getContentText();
        var data = JSON.parse(json);
        var valor = data.Value;
        var rowact = desborde(sheetx, sheetx.getLastRow(), offsx.length, 600);
        sheetx.getRange(rowact,1).setValue([ new Date(new Date().getTime()) ]);
    }
}

```



```

for(itm = 0, posx = 0; itm < 4; itm++, posx += 8){
    var valrx = ((parseInt(valor.substring(posx, posx + 8), 16) - offsx[itm]) *
factx[itm]) + biasx[itm];
    sheetx.getRange(rowact,itm + 2).setValue([valrx]);
}
}
}
}

```

La figura 8 presenta los resultados de la captura de datos realizada desde la hoja electrónica de Google, luego de haber lanzado la ejecución de Script de Java.

	A	B	C	D	E	F	G	H	I	J	K	L	M	N	O	P	Q	R	S	T
1	Timestamp	volt_A	volt_B	volt_C	I_A	I_B	I_C	P_A	P_B	P_C	P_T	Q_A	Q_B	Q_C	Q_T	FP_A	FP_B	FP_C	FP_T	Frec
2	22/04/2024 19:59:08	126,76	124,72	125,88	0,683	1,02	0,551	0,08	0,13	0,02	0,185	0,034	0,019	0,06	0,05	0,92	0,99	0,27	1,97	59,984
3	22/04/2024 20:09:08	126,21	124,4	126,54	0,172	1,02	0,549	0,01	0,12	0,02	0,117	0,015	0,019	0,07	0,07	0,57	0,99	0,27	1,86	59,928
4	22/04/2024 20:19:07	126,83	124,82	126,12	0,501	1,02	0,549	0,05	0,13	0,02	0,161	0,03	0,019	0,06	0,06	0,88	0,99	0,28	1,94	60,021
5	22/04/2024 20:26:34	126,79	124,53	126,21	0,398	1,02	0,535	0,04	0,12	0,02	0,148	0,022	0,019	0,06	0,06	0,89	0,99	0,3	1,93	60,006
6	22/04/2024 20:27:01	126,88	124,8	126,37	0,397	1,02	0,536	0,04	0,13	0,02	0,148	0,022	0,019	0,06	0,06	0,89	0,99	0,3	1,93	60,021
7	22/04/2024 20:29:09	126,72	124,71	126,31	0,396	1,02	0,536	0,04	0,13	0,02	0,148	0,022	0,019	0,06	0,06	0,89	0,99	0,31	1,93	59,967
8	22/04/2024 20:31:28	126,5	124,57	126,72	0,154	1,02	0,535	0,01	0,12	0,02	0,114	0,013	0,019	0,06	0,07	0,6	0,99	0,3	1,86	59,996
9	22/04/2024 20:39:08	126,94	125,15	125,98	0,746	0,93	0,552	0,09	0,12	0,02	0,184	0,035	0,008	0,07	0,04	0,93	1	0,26	1,98	60,035
10	22/04/2024 20:46:09	126,66	125,09	126,24	0,421	0,93	0,551	0,05	0,12	0,02	0,142	0,025	0,008	0,07	0,05	0,87	1	0,27	1,95	59,963
11	22/04/2024 20:49:09	126,71	125,25	126,61	0,406	0,93	0,57	0,04	0,12	0,02	0,144	0,024	0,008	0,07	0,05	0,88	1	0,23	1,94	60,018
12	22/04/2024 20:52:21	126,68	125,18	126,87	0,179	0,93	0,58	0,01	0,12	0,01	0,112	0,016	0,008	0,07	0,06	0,57	1	0,21	1,88	59,938
13	22/04/2024 20:53:43	126,75	125,19	126,96	0,178	0,93	0,569	0,01	0,12	0,02	0,111	0,016	0,008	0,07	0,06	0,57	1	0,22	1,88	60,006
14	22/04/2024 20:55:18	126,9	125,34	127,09	0,209	0,93	0,57	0,02	0,12	0,02	0,115	0,018	0,008	0,07	0,06	0,66	1	0,24	1,9	59,99
15	22/04/2024 20:59:09	126,94	125,1	125,98	0,678	0,93	0,547	0,08	0,12	0,02	0,175	0,033	0,008	0,06	0,04	0,92	1	0,28	1,98	60,023
16	22/04/2024 21:09:07	126,31	125,1	126,72	0,414	0,93	0,75	0,04	0,12	0,02	0,141	0,024	0,008	0,09	0,08	0,87	1	0,19	1,88	59,971
17	22/04/2024 21:19:08	126,77	125,66	126,57	0,691	0,8	0,75	0,08	0,1	0,02	0,16	0,034	0,01	0,09	0,07	0,92	1	0,2	1,92	60,039
18	22/04/2024 21:29:07	126,41	125,52	127,19	0,23	0,8	0,75	0,02	0,1	0,02	0,101	0,018	0,01	0,09	0,08	0,74	1	0,19	1,77	60,02
19	22/04/2024 21:39:08	125,99	125,85	127,27	0,43	0,8	1,223	0,05	0,1	0,01	0,135	0,026	0,01	0,15	0,14	0,87	1	0,07	1,71	59,988
20	22/04/2024 21:49:11	126,7	126,16	127,71	0,234	0,8	0,944	0,02	0,1	0,02	0,096	0,018	0,01	0,11	0,11	0,74	1	0,21	1,68	60,025

Figura 8. Datos capturados con el sistema de medición remota.  
Fuente. Diseño propio.

La realización de las pruebas muestra la captura de los datos a intervalos de tiempo regulares y se establece que durante tiempos de operación de pocas horas no hay cambios significativos en las variables, lo cual lleva a proponer tiempos de captura de datos más largos. Siguiendo dicho esquema, se procede a hacer pruebas de funcionamiento del sistema, verificando el paso a paso de la programación implementada, realizando una confrontación de rangos de indicación y campos de medida de los módulos implementados con la medición real del proceso.

El montaje realizado permite llevar a la práctica en cada módulo el control remoto, la medición de las variables eléctricas para verificar su comportamiento según las instrucciones dadas, ya sea para apagar o encender los equipos a determinadas horas, para tener un control de los consumos e identificar las estrategias de mejora de la eficiencia energética, realizando el análisis con las gráficas según el consumo de energía y tiempos de mayor demanda energética.

Después de obtenidos los datos se utiliza Colab para analizar los datos obtenidos se concatenan los datos que están en diferentes archivos, y se programa en lenguaje Python una serie de tiempo para analizar los datos que fueron transmitidos por el Gateway.

El código en Python para analizar los datos es el siguiente:

```
# Carga de las librerías
import numpy as np
import pandas as pd
import matplotlib.pyplot as plt
%matplotlib inline
import seaborn as sns
import statsmodels.api as sm

# 2.Montar google drive para guardar la informacion
from google.colab import drive
drive.mount('/content/gdrive', force_remount=True)
base_dir = "/content/gdrive/MyDrive/Datos_auditoria/"

base_dir = "/content/gdrive/MyDrive/Datos_auditoria/" auditoria_0 =
pd.read_csv(base_dir + "auditoria_0.csv", sep=",")
auditoria_1 = pd.read_csv(base_dir + "auditoria_1.csv", sep=",")
auditoria_2 = pd.read_csv(base_dir + "auditoria_2.csv", sep=",")
auditoria_3 = pd.read_csv(base_dir + "auditoria_3.csv", sep=",")
auditoria_4 = pd.read_csv(base_dir + "auditoria_4.csv", sep=",")
auditoria_5 = pd.read_csv(base_dir + "auditoria_5.csv", sep=",")
auditoria_6 = pd.read_csv(base_dir + "auditoria_6.csv", sep=",")
auditoria_7 = pd.read_csv(base_dir + "auditoria_7.csv", sep=",")
auditoria_8 = pd.read_csv(base_dir + "auditoria_8.csv", sep=",")
auditoria_9 = pd.read_csv(base_dir + "auditoria_9.csv", sep=",")
auditoria_0
```

```
#concatenando los archivos
auditoria = pd.concat([auditoria_0, auditoria_1, auditoria_2, auditoria_3,
auditoria_4, auditoria_5, auditoria_6, auditoria_7, auditoria_8,
auditoria_9])
auditoria
```

```
print(f'Tamaño del dataset antes de eliminar las filas repetidas es:
{auditoria.shape}')
auditoria.drop_duplicates(inplace=True)
print(f'Tamaño del dataset después de eliminar las filas repetidas es:
{auditoria.shape}')
```

```
columnas_a_convertir = ['volt_A', 'volt_B', 'volt_C', 'I_A', 'I_B', 'I_C',
'P_A', 'P_B', 'P_C', 'P_T', 'Q_A', 'Q_B', 'Q_C', 'Q_T', 'FP_A', 'FP_B',
'FP_C', 'FP_T', 'Frec']
```

```
# Convertir las columnas de objet a float
auditoria[columnas_a_convertir] =
auditoria[columnas_a_convertir].astype(float)
```

```
#convertir la columna Date en un objeto Timestamp o serie de tiempo
auditoria['Timestamp'] = pd.to_datetime(auditoria['Timestamp'])
```

```
# Filas y columnas
print(auditoria.shape)
print('\n')
```

```
# filas no nulas y tipo de variables
print(auditoria.info())
print('\n')
```

```
# Estadísticos descriptivos de las variables numericas:
auditoria.describe()
```

```
# Convertimos la Timestamp (fecha) en el Index del dataset
auditoria = auditoria.set_index('Timestamp')
```

```
#3. Ordenamos la serie de tiempo de forma ascendente
auditoria.sort_index(inplace=True)
```

```
auditoria
```

#5. Entender cada una de las variables con que cuenta el dataset para esto se grafican las variables

```
cols_to_plot = ['volt_A', 'volt_B', 'volt_C', 'I_A', 'I_B', 'I_C', 'P_A',  
'P_B', 'P_C', 'P_T', 'Q_A', 'Q_B', 'Q_C', 'Q_T', 'FP_A', 'FP_B', 'FP_C',  
'FP_T', 'Frec']  
axes = auditoria[cols_to_plot].plot(marker='.', alpha=0.5,  
linestyle='None', figsize=(14, 20), subplots=True)
```

```
fig = plt.figure(figsize=(22, 18), constrained_layout=True)  
gs = fig.add_gridspec(ncols=3, nrows=3)
```

```
top_left = fig.add_subplot(gs[0, 0])  
sns.lineplot(x='Timestamp', y='Q_T', data=auditoria)  
top_left.set_title('Q_T')
```

```
mid_left = fig.add_subplot(gs[1, 0])  
sns.lineplot(x='Timestamp', y='P_T', data=auditoria)  
top_left.set_title('P_T')
```

```
mid_left = fig.add_subplot(gs[2, 0])  
sns.lineplot(x='Timestamp', y='FP_T', data=auditoria)  
top_left.set_title('FP_T')
```

```
plt.grid()
```

```
datos=auditoria[['Q_T', 'P_T']].loc['2024-04-22 17:01:39':'2024-05-14  
21:59:08'].resample('W').median()  
datos  
datos.plot()
```

```
ax = auditoria.loc['2024-04-22':'2024-04-26', 'I_A'].plot(marker='o',  
linestyle='-')  
ax.set_ylabel('Timestamp');
```

```
ax = auditoria.loc['2024-04-22':'2024-04-26', 'I_B'].plot(marker='*',  
linestyle='-')  
ax.set_ylabel('Timestamp');
```

```
ax = auditoria.loc['2024-04-22':'2024-04-26', 'I_C'].plot(marker='+',  
linestyle='-')  
ax.set_ylabel('Timestamp');
```

```

fig, axes = plt.subplots(3, 1, figsize=(8, 7), sharex=True)
for name, ax in zip(['Q_A', 'Q_B', 'Q_C'], axes):
    sns.boxplot(data=auditoria, x='Timestamp', y=name, ax=ax)
    ax.set_ylabel('var')

```

Una vez se ejecuta el código se invoca desde el drive los archivos de datos por separados luego se concatenan quedando un solo archivo en lugar de diez, se eliminan las filas repetidas y se cambian las variables de categóricas a numéricas, se da una breve descripción del data set, para que se pueda realizar el respectivo análisis e interpretación de los datos recopilados

En la figura 9 se aprecian los datos ya ordenados después de ser concatenados, puestos en orden cronológico listo para la serie de tiempo, al final de la figura se aprecia la cantidad de datos obtenidos, estos están contenidos en 3258 filas y 19 columnas, los datos que se muestran son los recopilados durante 23 días.

	volt_A	volt_B	volt_C	I_A	I_B	I_C	P_A	P_B	P_C	P_T	Q_A	Q_B	Q_C	Q_T	FP_A	FP_B	FP_C	FP_T	Frec
Timestamp																			
2024-04-22 17:01:39	126.095	122.951	123.864	1.121	1.488	0.216	0.109	0.173	0.012	0.294	0.088	0.009	0.022	0.056	0.779	0.999	0.488	0.983	59.971
2024-04-22 17:03:07	125.933	122.833	124.166	0.856	1.481	0.216	0.073	0.171	0.012	0.258	0.079	0.009	0.022	0.047	0.711	0.999	0.487	0.985	59.959
2024-04-22 17:13:11	126.212	122.814	124.663	0.696	1.444	0.216	0.078	0.168	0.012	0.259	0.036	0.009	0.022	0.004	0.907	0.999	0.483	1.000	59.986
2024-04-22 17:23:08	125.909	122.714	125.042	0.402	1.327	0.216	0.042	0.153	0.012	0.208	0.024	0.012	0.022	0.011	0.868	0.997	0.484	1.000	59.945
2024-04-22 17:33:08	126.447	123.281	125.045	0.666	1.329	0.215	0.075	0.154	0.012	0.242	0.034	0.012	0.022	0.001	0.913	0.997	0.482	1.000	60.033
...	...	...	...	...	...	...	...	...	...	...	...	...	...	...	...	...	...	...	...
2024-05-14 21:19:08	125.985	123.774	126.130	0.335	1.605	1.093	0.039	0.197	0.026	0.210	0.012	0.009	0.134	0.111	0.955	0.999	0.197	1.883	59.988
2024-05-14 21:29:10	126.549	124.253	126.097	0.621	1.572	1.084	0.074	0.194	0.027	0.240	0.022	0.008	0.132	0.101	0.956	0.999	0.205	1.922	59.971
2024-05-14 21:39:08	126.079	124.039	126.754	0.087	1.566	1.080	0.007	0.193	0.027	0.173	0.004	0.008	0.132	0.120	0.858	0.999	0.201	1.822	59.992
2024-05-14 21:49:07	126.428	124.311	126.493	0.353	1.562	1.077	0.041	0.193	0.027	0.207	0.014	0.008	0.132	0.109	0.941	0.999	0.200	1.886	60.031
2024-05-14 21:59:08	126.539	124.579	126.451	0.455	1.568	1.082	0.048	0.194	0.028	0.214	0.029	0.007	0.132	0.095	0.854	0.999	0.207	1.914	59.967

3258 rows x 19 columns

**Figura 9.** Datos concatenados en Python.  
Fuente. Diseño propio.

En la figura 10 se podrá apreciar las gráficas de cada una de las variables a lo largo de los datos recogidos durante los 23 días de toma de datos.

Los gráficos de voltaje muestran oscilaciones periódicas típicas de una señal de corriente alterna (CA). La periodicidad y amplitud parecen constantes, lo que indica una red eléctrica estable. La forma de onda sugiere una frecuencia constante, 60 Hz. No hay picos anómalos, lo que sugiere ausencia de perturbaciones significativas en el suministro eléctrico.

Las gráficas de corriente muestran fluctuaciones más notables que los voltajes. Las corrientes en las fases A, B y C parecen variar a lo largo del tiempo, lo que puede indicar cambios en la carga conectada a cada fase. La variabilidad en las corrientes es normal en sistemas eléctricos debido a la naturaleza variable de las cargas conectadas.

Las potencias activas en las fases A, B y C muestran variaciones significativas, lo cual es consistente con la variabilidad en las corrientes observadas. La potencia activa total ( $P_T$ ) parece ser la suma de las potencias activas individuales de cada fase. La variabilidad de estas gráficas refleja el comportamiento dinámico de las cargas activas en el sistema.

Las gráficas de potencia reactiva también muestran variaciones considerables. La potencia reactiva está relacionada con las cargas inductivas y capacitivas en el sistema. Las variaciones observadas son esperadas y reflejan cambios en estas cargas reactivas a lo largo del tiempo.

El factor de potencia es una medida de la eficiencia del uso de la energía eléctrica. Idealmente, debería estar lo más cerca posible de uno.

Las gráficas muestran que el factor de potencia varía, pero parece mantenerse en valores razonables. Las fluctuaciones indican variaciones en la proporción de potencia activa a reactiva en el sistema. Aunque se aprecia que el factor de potencia total tiene un error ya que se aprecia que no es el promedio de los otros tres si no una suma de los otros.

La gráfica de frecuencia muestra una línea casi constante, lo cual es esperable ya que las redes eléctricas suelen mantener una frecuencia muy estable (alrededor 60 Hz). Las pequeñas variaciones pueden ser normales y están dentro de los límites operativos aceptables.

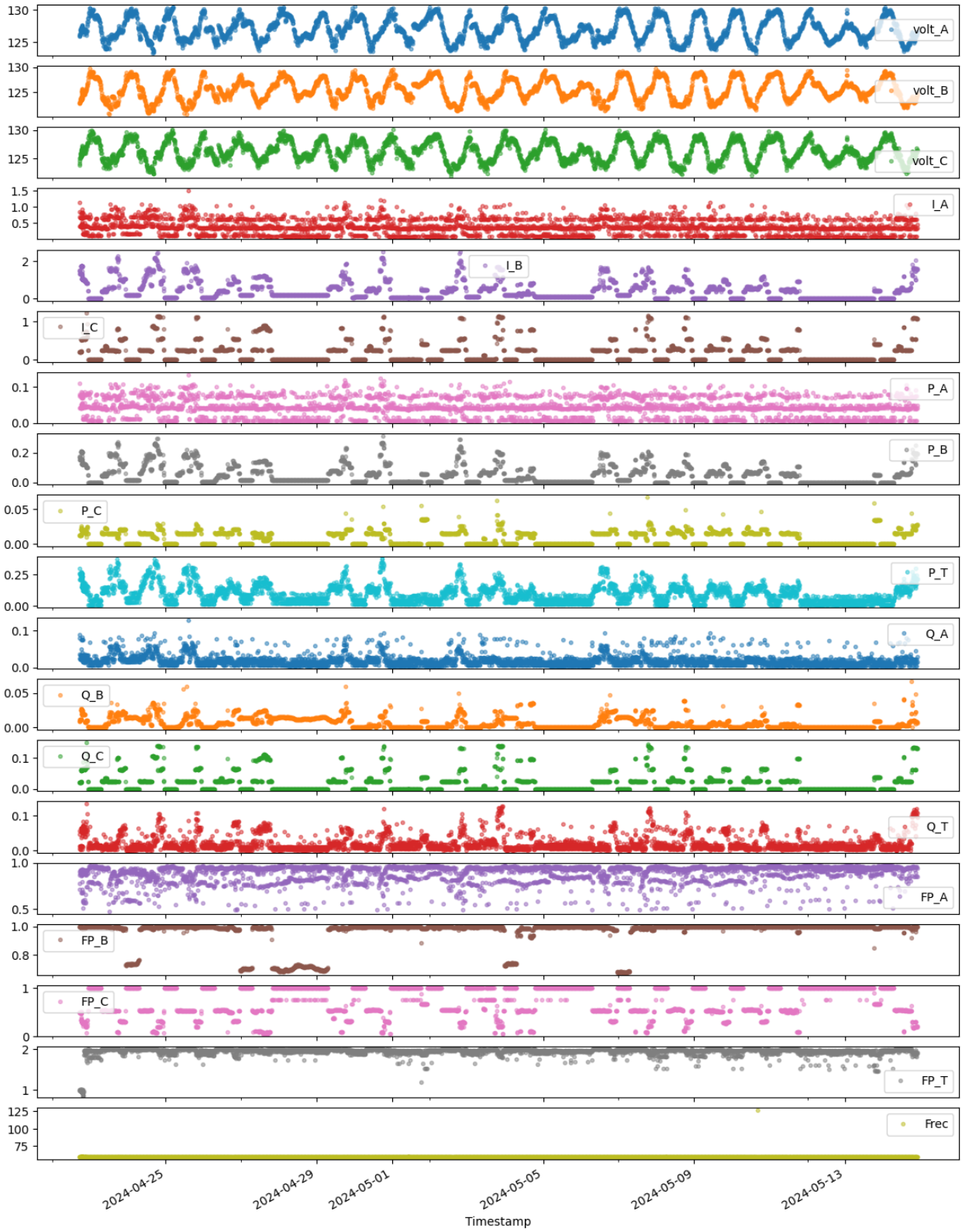
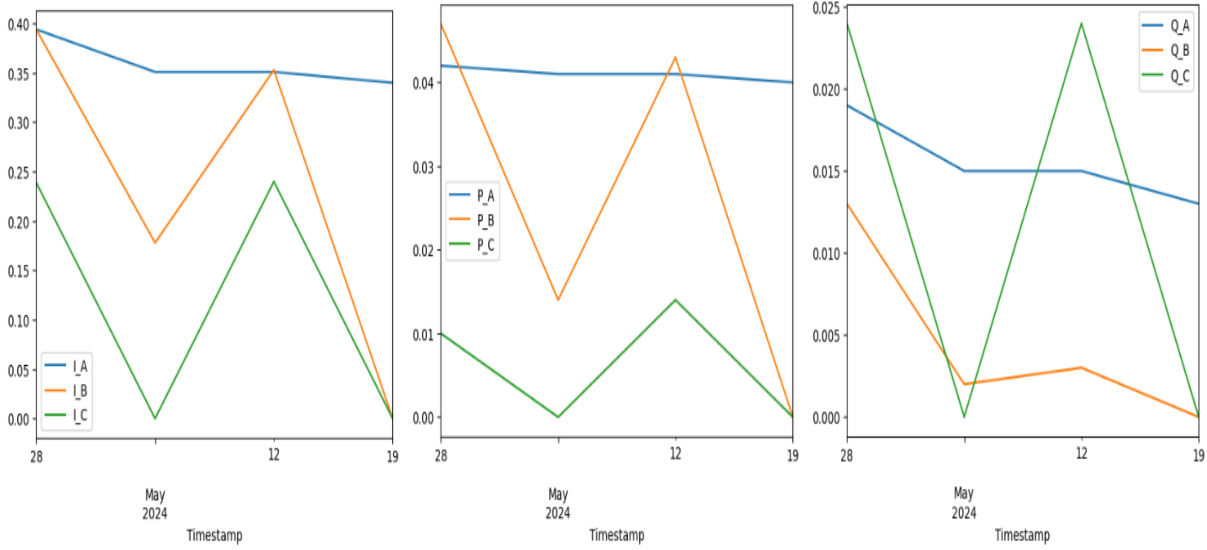


Figura 10. Grafica de las variables del dataset.  
 Fuente. Diseño propio.



*Figura 11.* Grafica corrientes y potencias de fase.

Fuente. Diseño propio.

La figura 11 se aprecia la gráfica de Corrientes ( $I_A$ ,  $I_B$ ,  $I_C$ ). En esta gráfica se muestran las corrientes de las fases a lo largo del tiempo. Donde se aprecia lo siguiente:

**Variabilidad Temporal:** Hay una variabilidad significativa en las corrientes a lo largo del tiempo. Esta variabilidad es normal en un sistema eléctrico debido a los cambios en las cargas conectadas.

Las corrientes muestran tanto picos como valles. Estos podrían estar relacionados con el encendido y apagado de dispositivos eléctricos o cambios en la carga conectada a cada fase.

Las tres fases muestran patrones de variación diferentes. Esto puede deberse a la distribución de las cargas entre las fases, lo cual es normal en sistemas trifásicos donde las cargas no siempre están balanceadas.

La corriente en las tres fases tiene una tendencia a disminuir con el tiempo, lo cual puede indicar una disminución general de la carga o un comportamiento estacional de la demanda eléctrica.



Las Potencias Reactivas ( $Q_A$ ,  $Q_B$ ,  $Q_C$ ) también incluidas en la figura, muestra su comportamiento a lo largo del tiempo. La interpretación de esta gráfica se muestra lo siguiente:

Al igual que con las corrientes, hay una variabilidad significativa en las potencias reactivas. Esto es típico en sistemas con cargas inductivas y capacitivas que cambian a lo largo del tiempo.

Las potencias reactivas también muestran picos y valles. Los picos en la potencia reactiva están relacionados con el uso de equipos que tienen una alta componente inductiva o capacitiva, en este caso con los hornos de inducción

Diferencias entre Fases: Cada fase muestra un comportamiento diferente, lo cual es normal y puede deberse a la distribución desigual de las cargas reactivas entre las fases.

La potencia reactiva en las tres fases parece disminuir hacia el final del periodo, lo que podría indicar una disminución en el uso de equipos que consumen energía reactiva o una corrección del factor de potencia.

La figura muestra que en la potencia activa el comportamiento es similar al de las corrientes, haciendo a un más notorio el desbalance de cargas en el sistema, adicional muestra que la fase C tiene un consumo de energía reactiva mayor en proporción al consumo de potencia activa.

## 7. Conclusiones

**Estabilidad del Voltaje:** Los voltajes en las fases A, B y C son estables y constantes, sin picos anómalos.

**Variabilidad de la Corriente:** Las corrientes varían, reflejando cambios en las cargas conectadas.

**Dinamismo en la Potencia Activa y Reactiva:** Tanto las potencias activas como las reactivas muestran variabilidad, lo que es normal en un sistema con cargas dinámicas.

**Factor de Potencia:** Generalmente aceptable, pero con variaciones que indican cambios en la eficiencia del uso de energía.

**Frecuencia Estable:** La frecuencia se mantiene constante, lo cual es crucial para la estabilidad del sistema eléctrico.

**Balance de Fases:** Tanto las corrientes como las potencias reactivas muestran diferencias entre las fases, lo cual es normal en sistemas donde las cargas no están perfectamente balanceadas. Sin embargo, un balance muy desigual puede indicar la necesidad de redistribuir cargas para mejorar la eficiencia del sistema.

**Tendencia General:** Ambas gráficas muestran una tendencia general a la baja, lo que podría ser indicativo de una disminución en la carga total del sistema. Esto podría estar relacionado con cambios en el uso de los equipos o con variaciones estacionales.

**Picos y Fluctuaciones:** Los picos y fluctuaciones en las corrientes y potencias reactivas pueden ser indicadores de eventos específicos, como el encendido de grandes motores, la conexión de equipos de climatización, o cambios en la operación de maquinaria industrial.

## 8. Recomendaciones

En el marco de la monografía sobre el análisis y optimización del sistema eléctrico del bloque diecinueve de la institución universitaria Pascual Bravo, se han identificado varias recomendaciones clave basadas en las normas ISO pertinentes para mejorar la eficiencia energética y la gestión del sistema eléctrico. A continuación, se detallan estas recomendaciones:

Observando las diferencias entre las corrientes de las fases A, B y C, se recomienda implementar un programa de balance de cargas. Esto puede implicar redistribuir las cargas entre las fases para minimizar el desequilibrio y mejorar la eficiencia energética del sistema. El balanceo de cargas puede reducir las pérdidas en el sistema y mejorar la vida útil del equipo.

Dado que las potencias reactivas muestran variabilidad significativa, se recomienda instalar compensadores de reactivos, como bancos de condensadores, para mejorar el factor de potencia. Esto ayudará a reducir las pérdidas de energía y evitar penalizaciones por bajo factor de potencia. Monitorear regularmente el factor de potencia ayudará a mantenerlo en niveles óptimos.

Continuar con la medición y monitoreo remoto de las variables eléctricas utilizando el módulo didáctico desarrollado. Asegurarse de que todos los datos recolectados sean analizados periódicamente para identificar patrones, anomalías y oportunidades de mejora. Utilizar estos datos para alimentar un sistema de gestión de energía basado en ISO 50001.

Realizar un análisis detallado de la calidad de energía para identificar posibles perturbaciones, armónicos o transitorios que puedan afectar la eficiencia del sistema y la vida útil de los equipos. Implementar filtros de armónicos o sistemas de protección adecuados según los resultados del análisis.

Capacitar al personal en prácticas de eficiencia energética y uso adecuado de los equipos eléctricos. La sensibilización sobre el impacto del consumo de energía y las mejores prácticas puede contribuir significativamente a la reducción del consumo y mejora de la eficiencia.

Realizar auditorías energéticas periódicas para evaluar el desempeño del sistema eléctrico, identificar áreas de mejora y verificar la implementación de las recomendaciones anteriores. Las auditorías deben incluir un análisis detallado de todas las variables eléctricas y el desempeño del sistema en su conjunto.

Implementar un programa de mantenimiento proactivo y predictivo basado en los datos recolectados. Utilizar el análisis de datos para predecir fallos y planificar el mantenimiento preventivo, reduciendo así el tiempo de inactividad y mejorando la confiabilidad del sistema.

Estas recomendaciones, basadas en las normas ISO, ofrecen un marco estructurado y eficaz para mejorar la gestión y eficiencia del sistema eléctrico, asegurando así su óptimo funcionamiento y contribuyendo a la sostenibilidad energética de la institución.

## 9. Referencias bibliográficas

Fitzgerald, A. K. (2003). *Electric Machinery*. Mc.Graw Hill, Internationa.

García-Peñalvo, F. J. (2019). nteligencia Artificial. Una perspectiva desde la ficción a la realidad.  
*https://bit.ly/2Q0jap0. doi: 10.5281/zenodo.2818903.*

gimanpro.com. (2021). Gimapro. Obtenido de Gimapro: <https://www.gimanpro.com/la-auditoria-energetica/>

Ingenieros. (27 de 01 de 2015). Ingenieros.es. Obtenido de Ingenieros.es:

<http://www.ingenieros.es/noticias/ver/iso-500022014-una-herramienta-para-optimizar-el-desarrollo-de-las-auditorias-energeticas/5200#:~:text=La%20nueva%20norma%20ISO%2050002,de%20uso%20de%20la%20energ%C3%ADa.>

Iniciativa Energía. (2022). Obtenido de Iniciativa Energía:

<https://www.iniciativaenergia.mx/eficiencia-energetica/norma-iso-50001>

Ministerio de Minas y Energía. (29 de abril de 2008). mincit.gov.co. Obtenido de mincit.gov.co:

<https://www.mincit.gov.co/ministerio/normograma-sig/procesos-de-apoyo/gestion-de-recursos-fisicos/resoluciones/resolucion-18-0606-de-2008.aspx>

ministerio de minas y energía. (4 de abril de 2020). dapre.presidencia.gov.co. Obtenido de

[dapre.presidencia.gov.co:](dapre.presidencia.gov.co)

<https://dapre.presidencia.gov.co/normativa/normativa/DECRETO%20517%20DEL%204%20DE%20ABRIL%20DE%202020.pdf>

orienteanioqueno.com. (8 de octubre de 2020). orienteanioqueno.com. Obtenido de

[orienteanioqueno.com: https://orienteanioqueno.com/turismo-en-el-retiro/embalse-la-fe/](https://orienteanioqueno.com/turismo-en-el-retiro/embalse-la-fe/)

Oxfam Intermón. (s.f.). Obtenido de Oxfam Intermón: [https://blog.oxfamintermon.org/descubre-](https://blog.oxfamintermon.org/descubre-las-ventajas-y-desventajas-de-la-energia-hidraulica/)

[las-ventajas-y-desventajas-de-la-energia-hidraulica/](https://blog.oxfamintermon.org/descubre-las-ventajas-y-desventajas-de-la-energia-hidraulica/)

Portafolio. (2022). En 2021, se marcaron máximos históricos en demanda de energía. Portafolio.

Timoteo, K. L. (s.f.). SCRIBD. Obtenido de SCRIBD:

<https://es.scribd.com/document/409855238/Auditoria-Energetica-Aplicando-La-Norma-ISO-50002-docx>

Universidad Rey Juan Carlos. (10 de 07 de 2017). Obtenido de Universidad Rey Juan Carlos:

<https://urjconline.atavist.com/2017/07/10/spoc-cei-ii-m2-auditorias-energeticas/>

Universidad Rey Juan Carlos. (10 de 07 de 2017). Obtenido de Universidad Rey Juan Carlos:

<https://urjconline.atavist.com/2017/07/10/spoc-cei-ii-m2-auditorias-energeticas/>

UPME . (Marzo de 2007). UPME.gov.co. Obtenido de UPME.gov.co:

[https://bdigital.upme.gov.co/bitstream/001/902/1/upme\\_217\\_auditorias\\_energeticas\\_2007.pdf](https://bdigital.upme.gov.co/bitstream/001/902/1/upme_217_auditorias_energeticas_2007.pdf)

UPME. (marzo de 2007). Evaluación y divulgación de una guía didáctica para el desarrollo de

auditorías energéticas”,. Unidad de Planeación Minero Energética - UPME, 2007,

Cundinamarca. Bogotá: Impreso en Colombia - Printed in Colombia. Recuperado el 10 de marzode 2022, de bdigital.upme.gov.co:

[https://bdigital.upme.gov.co/bitstream/001/902/1/upme\\_217\\_auditorias\\_energeticas\\_2007.pdf](https://bdigital.upme.gov.co/bitstream/001/902/1/upme_217_auditorias_energeticas_2007.pdf)

UPME. (marzo de 2007). Guía didáctica para el desarrollo de Auditorías Energéticas. Bogotá:

Grafitecnia. Recuperado el marzo de 2007, de upme.gov.co:

[https://bdigital.upme.gov.co/bitstream/001/902/1/upme\\_217\\_auditorias\\_energeticas\\_2007.pdf](https://bdigital.upme.gov.co/bitstream/001/902/1/upme_217_auditorias_energeticas_2007.pdf)

UPME. (2007). www.upme.gov.co. Obtenido de www.upme.gov.co:

[https://bdigital.upme.gov.co/bitstream/001/902/1/upme\\_217\\_auditorias\\_energeticas\\_2007.pdf](https://bdigital.upme.gov.co/bitstream/001/902/1/upme_217_auditorias_energeticas_2007.pdf)

UPME. (3 de mayo de 2022). upme.gov.co. Obtenido de upme.gov.co:

<https://www1.upme.gov.co/DemandayEficiencia/Paginas/PROURE.aspx>

Urrego, C. A. (2019). Estudio De Coordinación De Protecciones De La Estación De Bombeo Rio

Piedras. Antioquia. Medellín: GERS. Recuperado el 20 de mayo de 2019

Vargas Nieto, M. D. (12 de 12 de 2018). Hidroeléctricas, ¿energía amigable con el medio

ambiente? Obtenido de www.javeriana.edu.co:

<https://www.javeriana.edu.co/pesquisa/hidroelectricas-energia-amigable-con-el-medio-ambiente/>

www.upme.gov.co. (2022). Obtenido de www.upme.gov.co:

<https://www1.upme.gov.co/DemandayEficiencia/Paginas/Proyectos-de-eficiencia-energetica.aspx>