

**DISEÑO E IMPLEMENTACIÓN DE UN BANCO DE PRUEBA PARA UN
MOTOR DIESEL**

ADRIÁN MICHEL GALLEGO ESCOBAR

JUAN DAVID CORREA RÚA

JUAN SEBASTIÁN UPEGUI ZAPATA

**INSTITUCIÓN UNIVERSITARIA PASCUAL BRAVO
FACULTAD DE MECÁNICA
TECNOLOGÍA MECÁNICA AUTOMOTRIZ
MEDELLÍN
2013**

**DISEÑO E IMPLEMENTACIÓN DE UN BANCO DE PRUEBA PARA UN
MOTOR DIESEL**

ADRIÁN MICHEL GALLEGO ESCOBAR

JUAN DAVID CORREA RÚA

JUAN SEBASTIÁN UPEGUI ZAPATA

Trabajo de grado para optar el título de Tecnólogo Mecánico Automotriz

Asesor: Sigifredo González Londoño
Magister en Administración Educativa de la U. de A.

**INSTITUCIÓN UNIVERSITARIA PASCUAL BRAVO
FACULTAD DE MECÁNICA
TECNOLOGÍA MECÁNICA AUTOMOTRIZ
MEDELLÍN
2013**

AGRADECIMIENTOS

A DIOS:

Dedicamos a Dios puesto que nos brinda sabiduría, amor y paciencia, nos ayuda en los momentos más difíciles brindándonos valores que nos fortalezcan no solo como trabajo de grupo, si no como personas.

A NUESTROS PADRES:

A quienes les debemos toda nuestra vida, les agradecemos el cariño y su comprensión, a ustedes quienes han sabido formarnos con buenos sentimientos, hábitos y valores, los cuales nos han ayudado a salir adelante buscando siempre el mejor camino.

A NUESTROS DIRECTORES DE PROYECTO:

Quienes nos dieron su sabiduría para la elaboración total de nuestro proyecto para hacer así posible el desarrollo total de este trabajo.

AL TECNOLÓGICO PASCUAL BRAVO INSTITUCIÓN UNIVERSITARIA:

Al brindarnos las herramientas para adquirir el conocimiento que nos permitirá desarrollarnos como profesionales mecánicos y brindar un excelente trabajo a quien lo requiera.

A NUESTROS AMIGOS Y COMPAÑEROS:

Por brindarnos su amistad en el camino al desarrollar el apoyo suficiente para evadir obstáculos y permanecer con la visión de alcanzar un sueño.

CONTENIDO

	Páginas.
LISTA DE FIGURAS.....	VI
GLOSARIO.....	XII
RESUMEN.....	XIV
INTRODUCCIÓN.....	XV
1. DESCRIPCIÓN DEL PROBLEMA.....	16
2. JUSTIFICACIÓN.....	17
3. OBJETIVOS.....	18
3.1. OBJETIVO GENERAL.....	18
3.2. OBJETIVOS ESPECIFICO.....	18
4. REFERENTES TEÓRICOS.....	19
4.1. BANCO DE PRUEBA.....	19
4.2. MOTOR DIESEL.....	20
4.3. HISTORIA.....	21
4.4. AVANCES TECNOLÓGICOS.....	23
4.5. COMBUSTION.....	24
4.6. SISTEMAS DE ALIMENTACIÓN.....	27
4.7. FILTRADO COMBUSTIBLE.....	28
4.8. SISTEMA INYECCIÓN.....	30
4.9. SOBREALIMENTACIÓN.....	40
4.10. PANEL INSTRUMENTOS.....	41
4.11. TUBO DE ESCAPE.....	45
4.12. RADIADOR.....	45
5. METODOLOGÍA.....	48
5.1 PROCEDIMIENTO.....	48
5.2 TIPO DE PROYECTO.....	48
5.3 PLAN DE TRABAJO.....	48
6. RESULTADOS DEL PROYECTO.....	49
6.1 DESARROLLO DE LA IDEA.....	49
6.2 INICIOS DEL PROYECTO.....	49
6.3 DESARME DEL MOTOR Y SOPORTES.....	51

6.4	PROCESO DE FABRICACIÓN Y SOLDADURA.....	53
6.5	PROCESO DE PINTURA.....	56
6.6	RECOLECCIÓN Y ADAPTACIÓN DE PARTES.....	58
6.7	CONEXIONES ELÉCTRICAS Y FABRICACIÓN FALLAS.....	62
6.8	CALIBRACIÓN BOMBA INYECCIÓN Y ENCENDIDO.....	64
7.	CONCLUSIONES.....	70
8.	RECOMENDACIONES.....	71
	CIBERGRAFÍA Y BIBLIOGRAFÍA	

LISTA DE FIGURAS

Figuras	Páginas
1. Banco de pruebas.....	19
2. Motor diesel.....	20
3. Motor combustión interna.....	21
4. Filtro DPF.....	24
5. Cámara inyección directa.....	25
6. Cámara inyección indirecta.....	26
7. Sistema alimentación.....	27
8. Filtro de combustible	28
9. Bomba inyección lineal.....	30
10. Bomba de inyección rotativa	33
11. Bomba de inyección rotativa.....	34
12. Bomba inyección CAV.....	35
13. Inyector.....	37
14. Bujías de precalentamiento.....	39

15. Turbo.....	40
16. Panel instrumentos.....	42
17. Manómetro.....	44
18. Switch.....	44
19. Tubo de escape.....	45
20. Radiador.....	46
21. Radiador y fan coil.....	47
22. Proyecto en estado de terminación.....	49
23. Estado inicial del motor.....	50
24. Estado inicial del motor.....	50
25. Estado inicial del motor.....	50
26. Desarmado.....	51
27. Partes desarmadas.....	51
28. Motor desarmado.....	52
29. Distribución.....	52
30. Anclaje de motor.....	52

31. Motor en diferencial.....	52
32. Anclaje de motor.....	53
33. Motor en diferencial.....	53
34. Soldada de patas	54
35. Soldada de soportes de ruedas.....	54
36. Medición de soportes de partes del motor.....	54
37. Elaboración de soportes de motor.....	55
38. Soporte de radiador.....	55
39. Soporte de radiador.....	55
40. Varillas para sujetar partes del motor.....	56
41. Inicio de pintado.....	56
42. Segunda etapa de pintado.....	57
43 Motor pintado.....	57
44. Finalización pintado.....	57
45. Motor pintado.....	58
46. Pintada de volante.....	58

47.	Filtro de acpm.....	59
48.	Recipiente refrigerante.....	59
49.	Manguera de agua.....	60
50.	Mangueras de agua	60
51.	Radiador.....	60
52.	Lubricante.....	61
53.	Empaque de tapa válvulas.....	61
54.	Empaque de distribución	61
55.	Empaque de cárter.....	62
56.	Conexiones eléctricas y relojes.....	62
57.	Sensor de temperatura.....	63
58.	Manómetros y switchs de fallas.....	63
59.	Bomba inyección e inyectores.....	65
60.	Bomba inyección e inyectores.....	65
61.	Bomba inyección e inyectores.....	65
62.	Bomba inyección e inyectores.....	65

63. Terminación del proyecto.....	66
64. Terminación del proyecto.....	66
65. Como estaba en sus inicios.....	67
66. Como estaba en sus inicios.....	67
67. Como esta en estos momentos.....	68
68. Como esta en estos momentos.....	68
69. Como esta en estos momentos.....	69

GLOSARIO

BOMBA DE TRANSFERENCIA: La bomba de transferencia es el elemento del sistema de alimentación que cumple con la función de enviar permanentemente y a una presión determinada, combustible a la bomba inyectora, para cualquier régimen de velocidad del motor.

BUJÍAS DE PRECALENTAMIENTO: En todo tipo de motores diésel encontraremos un tipo de bujías especiales que tienen un funcionamiento muy diferente de aquellas que interactúan en motores a gasolina, ya que no accionan sobre la combustión emitiendo chispa, sino que realizan otras funciones.

Se trata de las bujías de precalentamiento, que tienen como misión principal la puesta en marcha del motor “en frío”, aunque también son las responsables de disminuir el nivel de emisiones de gases contaminantes.

Se hallan repartidas exactamente en una proporción de una bujía por cilindro, permitiendo arranques instantáneos de entre 2 a 5 segundos estando en temperaturas que rondan los 30 grados bajo cero.

Son de tipo incandescentes y con resistencias eléctricas internas, uno de sus extremos se proyecta hacia el interior de la cámara de combustión, proveyéndole calor a ésta (temperaturas cercanas a los 1000 grados centígrados, para ser exactos).

COMMON RAIL: Es un sistema electrónico de inyección de combustible para motores diésel de inyección directamente el que el gasóleo es aspirado directamente del depósito de combustible a una bomba de alta presión y ésta a su vez lo envía a un conducto común para todos los inyectores y por alta presión al cilindro.

GASÓLEO: También denominado gasoil, es un hidrocarburo líquido de densidad sobre 832 kg/m^3 ($0,832 \text{ g/cm}^3$), compuesto fundamentalmente por parafinas y utilizado principalmente como combustible en calefacción y en motores diésel. Su poder calorífico inferior es de $35,86 \text{ MJ/l}$ ($43,1 \text{ MJ/kg}$) que depende de su composición comercial.

Aceite intermedio procedente del proceso de refinación; utilizado como combustible en motores diesel, quemado en sistemas de calefacción central y como carga de alimentación para la industria química.

INTERCOOLER: Es un intercambiador (radiador) aire-aire o aire-agua que se encarga de enfriar el aire comprimido por el turbocompresor o sobrealimentador de un motor de combustión interna.

MANÓMETRO: Instrumento que mide presión.

MULTIJET: Es la marca comercial que recibe una tecnología para motores diésel de Fiat Group. El sistema dispone de inyección directa y multiválvulas.

TOBERA: Es un dispositivo que convierte la energía térmica y de presión de un fluido en energía cinética. Como tal, es utilizado en turbomáquinas y otras máquinas, como inyectores, surtidores, propulsión a chorro, etc. El fluido sufre un aumento de velocidad a medida que la sección de la tobera va disminuyendo, por lo que sufre también una disminución de presión y temperatura al conservarse la energía.

VOLANTE DE INERCIA: Es un elemento totalmente pasivo, que únicamente aporta al sistema una inercia adicional de modo que le permite almacenar energía cinética. Este volante continúa su movimiento por inercia cuando cesa el par motor que lo propulsa. De esta forma, el volante de inercia se opone a las aceleraciones bruscas en un movimiento rotativo.

RESUMEN

Este trabajo fue realizado con el objetivo de recuperar un motor diesel que estuvo inhabilitado por algunos años para la implementación de un banco de pruebas que se realiza en este mismo, con el motivo principal de presentar algunas fallas que se pueden presentar a diario en uno de estos motores. El proyecto consta de varias etapas las cuales son:

La realización de un banco para la adecuación de un motor Detroit VM638, el cual va en una estructura metálica fabricada por nosotros y la ayuda de un maestro de soldadura, en la cual van adaptadas diferentes soportes como son la del radiador, filtros, batería y por supuesto el tablero donde van integrados los diferentes controles, tanto de fallas como informativos.

En cuanto a la parte estética se programó una limpieza general de todas las piezas realizadas y adquiridas, lo siguiente fue esparcir pintura de los diferentes colores de acuerdo a la pieza para darle un toque más renovado a todos los mecanismos que están integrados.

Lo siguiente fue la instalación de partes faltantes al motor llevando el proyecto a otro nivel, para lograr la recuperación total. Para el funcionamiento de este nos costó algún tiempo ya que se presentaron dificultades en el transcurso de este proceso pero no difíciles de solucionar, al fin tuvimos una gran satisfacción sabiendo que nosotros con ayuda de otras personas pudimos realizar un trabajo de tan magnitud.

INTRODUCCIÓN.

En el proyecto que conocerán ahora pretendemos diseñar un banco de prueba en el que ira alojado un motor de combustión interna que funciona con gasóleo (diesel), su construcción será demostrada en imágenes de manera tal que a quien sea de interés podrá observar el proceso de restauración de un motor Detroit Diesel VM 638; en dicho banco de prueba también ira dispuesto un tablero para automóvil que podrá marcar revoluciones por minuto del motor y otras variables, sobre el mismo tablero adecuaremos una serie de interruptores que al ser accionados harán el papel de una falla en alguno de los sistemas del motor, todo esto para someter al motor a diferentes situaciones que le servirán al estudiante a la hora de diagnosticar una falla; usted podrá conocer más acerca del tema en el marco teórico de nuestro proyecto.

1. DESCRIPCIÓN DEL PROBLEMA.

Los motores diesel de hoy día son máquinas con un funcionamiento muy parecido al motor a gasolina pero con la diferencia que estos primeros son más complejos y de funcionamiento estrictamente más preciso en donde no hay espacio para las fallas lo que hace que un motor diesel exija un adecuado mantenimiento y reparación realizado por personal especializado lo que es un motivo para que nosotros como mecánicos automotrices queramos conocer, al obtener más recursos para nuestro aprendizaje, más oportunidades tendremos para aprender y de ahí, más opciones para trabajar además siendo los motores diesel tan importantes, es obligación de nosotros, prestar en el futuro un buen servicio.

¿Con este banco de pruebas se mejorará el aprendizaje de los estudiantes en mecánica automotriz?

2. JUSTIFICACIÓN.

En la actualidad los estudiantes de la tecnología mecánica automotriz del pascual bravo institución universitaria tenemos la certeza que los motores diesel son los ejes de gran parte del desarrollo del transporte a nivel mundial, por lo que debemos obtener un continuo conocimiento referente al tema; por ello nosotros como Pascualinos queremos que el estudiantado este actualizado acerca de esto mediante la implementación de los talleres con funcionales motores de tipo diesel con los cuales los estudiantes van a tener un mayor acercamiento y familiaridad para su desempeño en el mundo laboral.

3. OBJETIVOS.

3.1 OBJETIVO GENERAL

Diseñar e implementar un banco de pruebas para un motor Diesel

3.2 OBJETIVOS ESPECÍFICOS

- Localizar un motor Diesel para su implementación.
- Hacer una recopilación de información como peso, tamaño de los diferentes tipos de motores Diesel para encontrar el adecuado para el Pascual Bravo.
- Diseñar un soporte para el sostenimiento del motor adecuadamente.
- Construir el banco de pruebas.
- Reparar el motor ya que estaba en unas condiciones no óptimas para el trabajo a realizar.
- Adicionar switches para que simulen fallas en el motor.
- Entregar el proyecto a la institución universitaria Pascual Bravo.

4. REFERENTES TEÓRICOS.

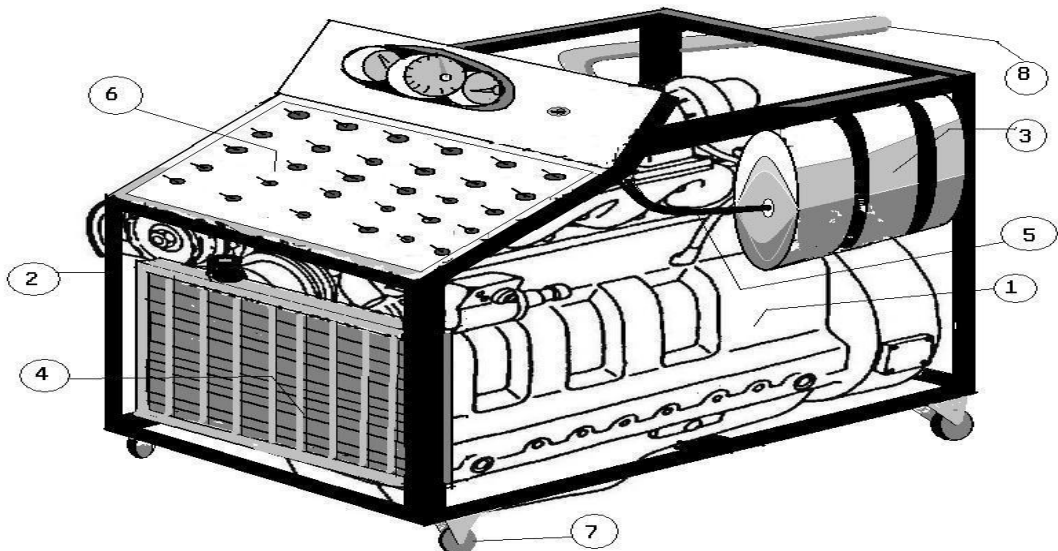
4.1 BANCO DE PRUEBAS

Un banco de pruebas es una plataforma para experimentación de proyectos de gran desarrollo. Los bancos de pruebas brindan una forma de comprobación rigurosa, transparente y repetible de teorías científicas, elementos computacionales, y otras nuevas tecnologías.

Para hacer pruebas sobre un motor, debe ser montado sobre un banco de pruebas que generalmente tiene los siguientes componentes:

- 1- Una base que absorba todas las vibraciones que produce el motor pese al movimiento de sus componentes.
- 2- Elementos sobre los cuales va suspendido el motor como la estructura metálica.
- 3- El tanque de gasolina y el resto de los elementos que hacen la alimentación del motor.
- 4- Refrigerador de agua.
- 5- El tubo de escape que permitirá que los gases de escape que son perjudiciales, salgan por medio de un conducto a un lugar seguro.
- 6- Panel de instrumentos¹.

Figura 1. Banco de pruebas.



- Motor diesel. 1

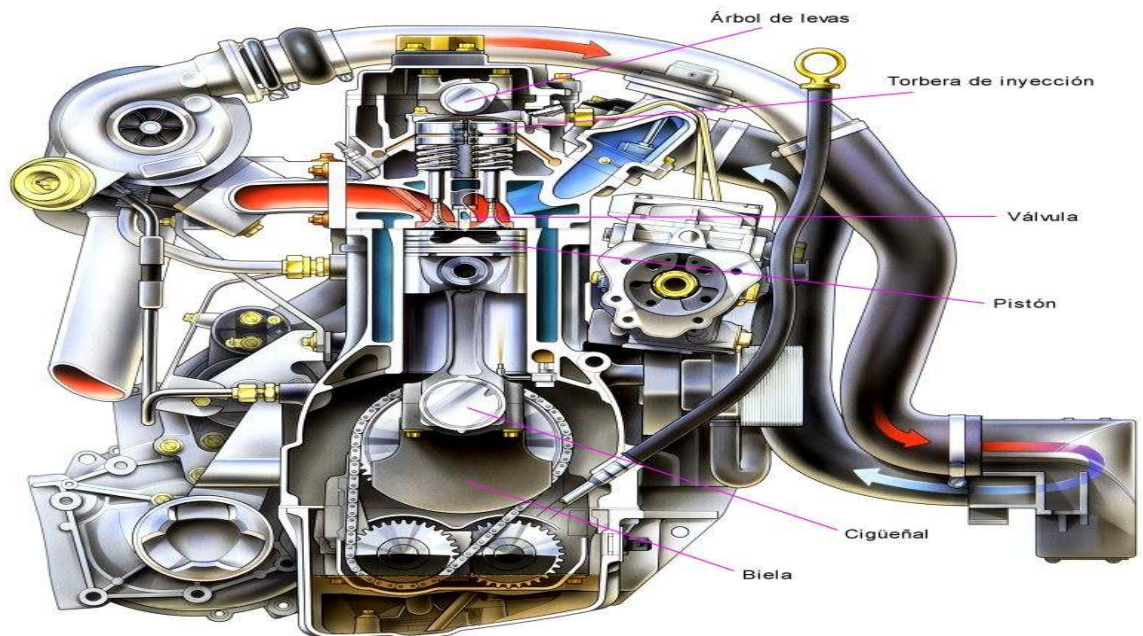
¹ . http://es.wikipedia.org/wiki/Banco_de_pruebas

- Esqueleto metálico. 2
- Deposito de combustible. 3
- Radiador. 4
- Conductos. 5
- Panel de instrumentos. 6
- Ruedas. 7
- Tubo de escape. 8

4.2 MOTOR DIESEL

El motor diésel es un sistema de combustión interna que funciona mediante la compresión de aire, y que se le agrega gasóleo cuando este se encuentra a altas temperaturas gracias al tiempo de compresión, y que es de un tipo específico que se llama ciclo diésel en el cual hacen presencia cuatro tiempos o ciclos del motor (admisión, compresión, explosión, escape), téngase en cuenta que en el motor diésel no se maneja bujía como en el motor la gasolina puesto que son tipos distintos de combustible pero lo que varía es el octanaje que es la resistencia a inflamarse con el calor; en el motor de gasolina, la mezcla de aire y combustible sale completa pero en el motor diésel cuando se abre la válvula de admisión, solo entra aire y cuando este ya está caliente después de pasar por el ciclo de compresión, el inyector envía combustible pulverizado a la cámara y se realiza la combustión.²

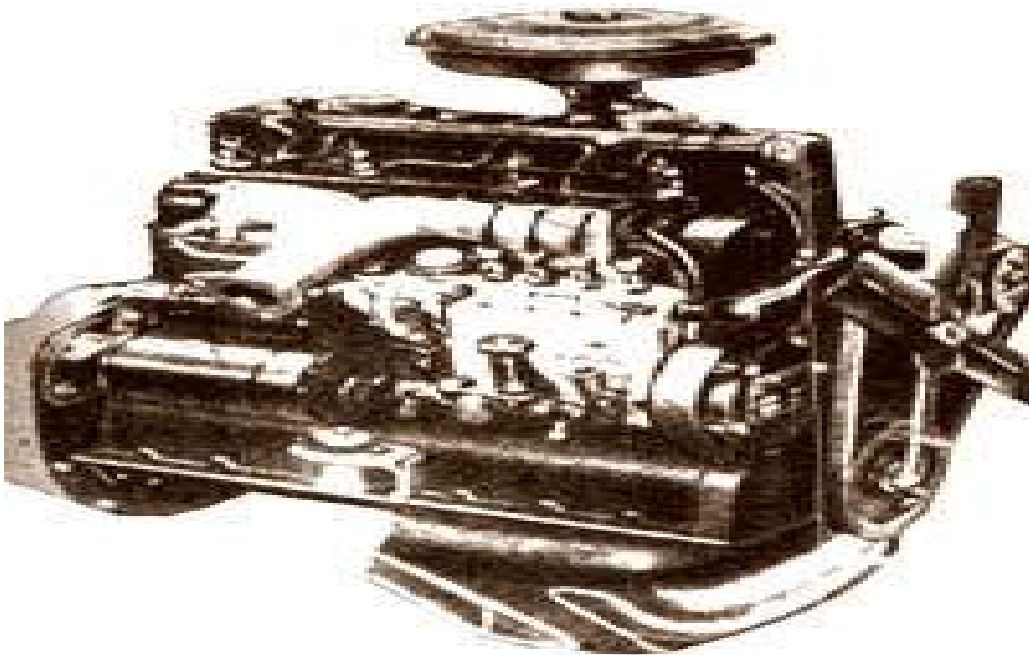
Figura 2. Motor diésel.



² <http://www.automotriz.net/cms/tecnica/conocimientos-basicos-del-automovil/>

4.3 HISTORIA

Figura 3. Motor combustión interna diesel



- El motor Diesel comienza en el año 1.897, cuando Rudolf Diesel crea el primer motor de combustión funcional, siendo otorgado el apellido del creador al motor como reconocimiento, dicho motor nunca fue adaptado por los vehículos de la época, ya que requería para la inyección del combustible de un compresor de aire muy voluminoso, lo que impedía su instalación sobre el vehículo.
- Los años 20 cuando dicho problema es resuelto por Robert Bosch, que perfeccionó la bomba de inyección, permitiendo el uso del motor Diesel en diversos vehículos, sobre todo en los de uso industrial o de transporte medio-pesado.³
- Los años 30 comienza a ser aplicado con fines militares, sobre todo en los carros de combate alemanes, siendo Maybach la firma que más motorizaciones desarrolló y que más éxito tuvo. Incluso el Dr. Ferdinand Porsche diseñó un motor Diesel V12 con compresor capaz de desarrollar más de 400cv, destinado al tanque Mamut, un ingenio de 120 toneladas de peso y que afortunadamente nunca pasó de la fase de prototipo. Tras la guerra, la evolución sufrida por el motor Diesel se

³ <http://www.motoradiesel.com.mx/noticias/international/304-historia-de-un-motor-en-particular-el-diesel.html>

aplicó sobre todo a los vehículos pesados, agrícolas y a los trenes, ya que los turismos dotados con este motor difícilmente tenían éxito.

- La década de los 70, se produce una primera revolución en estas motorizaciones, que ven su tamaño y su peso reducidos, por lo que se pueden instalar en vehículos ligeros y turismos, siendo los motores Perkins y los desarrollados por Volkswagen los más usados. Es en esta época cuando el Volkswagen Golf Diesel hace historia al colocarse en los puestos de cabeza en ventas de su segmento. En esta época hace acto de presencia el Mercedes Benz C 111, un vehículo que en su variante Diesel en vez de usar un motor de pistones alternativos usa un motor Wankel trirotor, lo que le permite unas prestaciones de escándalo para un Diesel de la época y actual, como son un 0-100 km/h en 5 segundos y una velocidad punta de 260 km/h. Dicho vehículo se convirtió en uno de los principales caza records de la época. Sin embargo, problemas de desarrollo y consumo hicieron abandonar el proyecto.
- En los 80 los vehículos Diesel comienzan a gozar de mayor popularidad entre el público, ya que comienzan a emplearse con mayor frecuencia los turbocompresores, que dotan a estos motores de mejores prestaciones y cualidades termodinámicas. En estos años aparecen los primeros motores con gestión electrónica, desarrollada principalmente por Bosch y que mejoran las propiedades de estas mecánicas.
- Es en la década de los 90 cuando se produce el boom de los motores Diesel, favorecido por las mecánicas de origen PSA pero sobre todo por los motores TDI del grupo Volkswagen, dotados del sistema bomba-inyector, que permiten unas prestaciones más que dignas a los vehículos que las equipan con unos consumos muy ajustados. También se introducen los primeros motores con sistemas de inyección directa de combustible, mediante una rampa o rail que suministra combustible a los inyectores, los comúnmente llamados common rail.

Actualmente se está produciendo una tercera revolución en los motores Diesel de la mano del grupo Fiat y su tecnología Multijet. Dicho motor es unos 4 cilindros que equipa un sistema common rail de segunda generación, que alcanza presiones entorno a los 1.400 bares, un turbocompresor de geometría fija e intercooler y culata de 16 válvulas. En este motor los inyectores pueden actuar con diferentes intensidades, entre tres y cinco veces, todo ello de manera flexible y controlada. Cuentan con cinco orificios de 0,12 mm de diámetro; la entrada de combustible en el cilindro se produce con varias inyecciones pequeñas, por lo que quemando una misma cantidad de combustible se consigue una combustión más gradual y completa. En el Multijet de 1.300 cc se consiguen 70 cv y un par de 18,36 kgm, sin que el consumo declarado exceda los 4,5 litros a los 100 km. El nivel de emisión de gases se sitúa en 0,018 gramos por kilómetro, por lo que se sitúa por debajo de lo exigido por la norma Euro 4, que entrará en vigor en 2.006; su duración estimada es de 250.000 km, periodo en el que no requerirá más mantenimiento que los cambios de aceite a los 30.000 km. Para conseguir un peso de solo

130 kg, no se han eliminado componentes o aligerado, sino que se han miniaturizado, lo que hace pensar en este motor como un “bonsái” mecánico.

Además de este motor están apareciendo nuevos sistemas para sacar más rendimiento de los motores Diesel, como el sistema desarrollado por OPC, filial deportiva de Opel, que consiste en un sistema bi-turbo acoplado al motor 1.9 de inyección directa. Dicho sistema ha visto la luz en un prototipo de Vectra firmado por OPC, en el que el motor declara 212 cv y el consumo se mantiene en los 6 litros a los 100 km de origen, consiguiendo además unas prestaciones impresionantes, a la altura de deportivos consagrados, de hecho su velocidad máxima está limitada electrónicamente a 250 Km/h.

En el futuro los avances tecnológicos darán un mayor rendimiento a estos motores, con unos consumos iguales o inferiores a los actuales, y no solo por el desarrollo de las mecánicas, sino también por el de los combustibles, de los que ya hay nuevos tipos, desarrollados por Repsol y BP, que limpian el sistema de inyección, ahorran combustible, mejoran las prestaciones con menos emisiones contaminantes y no provocan espuma en el llenado del depósito.

Desde el año 2.000 los motores Diesel también han entrado de manera oficial en las competiciones, con un campeonato paralelo al europeo de turismos, y que no hace más que reafirmar el avance sufrido por el motor Diesel en su historia.

4.4 AVANCES TECNOLÓGICOS

Los motores diesel, relegados durante mucho tiempo a camiones y barcos, están ahora despertando un mayor interés por su eficiencia en el consumo de combustible y por su menor emisión de dióxido de carbono, en comparación con los motores de gasolina

Los motores diesel de última generación ya no contaminan tanto como los anteriores. A ello ha contribuido el endurecimiento de la legislación sobre emisiones contaminantes adoptada en los últimos años en países como Estados Unidos

La imagen de camiones escupiendo un sucio humo negro está muy grabada en la memoria de bastante gente. Pero no refleja los avances producidos en los motores diesel durante los últimos años.

Ese humo negro corresponde a las partículas expulsadas por el tubo de escape y consta de hollín y pequeñas cantidades de otras sustancias químicas producidas por el motor diesel.

Los límites máximos permitidos de emisiones contaminantes, impuestos por la Agencia estadounidense de Protección Medioambiental (EPA) y que ahora son más restrictivos, hacen que los motores diesel tengan que cumplir actualmente con los mismos criterios que los motores de gasolina. Esto se logra con la adición de un filtro de partículas (filtro DPF, por sus siglas en inglés), que elimina el humo visible y la contaminación asociada a éste. Los DPFs son muy eficaces. Eliminan más del 95 por ciento de la masa de humo.⁴

⁴http://noticiasdelaciencia.com/not/1830/los_ultimos_avances_en_motores_diesel_los_hacen_menos_contaminantes/

El humo, atrapado en una matriz de cerámica, se acumula hasta que el ordenador del coche determina que es hora de hacer la limpieza mediante un proceso llamado "Ciclo de Regeneración". Una pequeña cantidad de combustible adicional se añade a las cámaras de combustión en el motor, estando éste en marcha. El calor resultante y el oxígeno activan un catalizador en el DPF para quemar el hollín acumulado Y dentro de la gama de humos invisibles, los motores diesel modernos emiten, en realidad, menos dióxido de carbono que los motores de gasolina.

Figura 4. Filtro DPF



4.5 LA COMBUSTIÓN

El motor Diesel funciona por el principio del autoencendido o auto ignición, en el que la mezcla aire-combustible arde por la gran temperatura alcanzada en la cámara de compresión, por lo que no es necesaria la chispa como en los motores de explosión. A continuación se explica el proceso.

En cuanto el combustible frío contacta con el aire que se encuentra a gran temperatura, comienza a elevarse su temperatura, formándose vapor alrededor de cada una de las gotas. El aire circundante se enfría y toma calor de la masa de aire comprimido, transmitiéndolo nuevamente a la gota de combustible que vuelve a calentarse hasta alcanzar su temperatura de inflamación. Cuando esto ocurre, comienza la combustión y el calor producido se pasa a toda la masa de aire y combustible restante, produciéndose su inflamación.⁵

El tiempo que transcurre entre la entrada de las primeras gotas y el inicio de la combustión se llama retardo a la inflamación, el cual representa el tiempo de

⁵ http://es.wikipedia.org/wiki/Factores_de_combusti%C3%B3n_en_motores_Diesel

giro del cigüeñal que transcurre entre el comienzo de la inyección y la inflamación del combustible.

Durante este periodo se está inyectando combustible de forma continua.

Este fenómeno produce un picado particular, parecido a la detonación en los motores de gasolina, que aumenta a medida que lo hace el retardo a la inflamación.

Para reducir este fenómeno es necesario que la combustión se inicie con el menor intervalo de tiempo respecto a la inyección, por lo que se usa un combustible con un alto grado de cetano así como una buena pulverización del mismo, con relaciones de compresión elevadas y cámaras de alta turbulencia.

Existen dos tipos de cámaras: de inyección directa e inyección indirecta.

- Cámaras de inyección directa

Figura 5. Cámara de inyección directa



La inyección se realiza directamente en el cilindro, con alojamientos especiales en la cabeza del pistón que varían en su forma, para actuar como cámara de turbulencia y ayudar a la vaporización del combustible. La más usual es la de forma toroidal, que es una cavidad circular normalmente simétrica en el centro de la cabeza del pistón, con un pequeño cono en centro y apuntando hacia arriba.

Cualquiera que sea el tipo de cavidad, debe estar adaptada al inyector presente, que se monta en posición vertical o ligeramente inclinada sobre la culata, formando un ángulo preciso.

Dicho inyector contará con varios orificios de vertido del combustible, estando adaptado también al diseño de la cámara de combustión.

Dado que el grado de turbulencia es bajo, las relaciones de compresión son muy elevadas, del orden de 15:1 a 20:1, con lo que se consiguen grandes presiones y temperaturas y que hacen necesaria también una gran presión de la inyección.

Es un motor con poca pérdida de calor a través de las paredes, con lo que los arranques en frío se ven mejorados.

- Cámaras de inyección indirecta.
- **Figura 6. Cámara de inyección indirecta**



En esta disposición la combustión se desarrolla en dos cámaras, una de ellas la de turbulencia que normalmente es esférica, y que desemboca en la principal, que está constituida por el espacio comprendido entre el pistón y la culata.

La cámara de turbulencia representa los dos tercios del volumen total de la cámara de combustión.

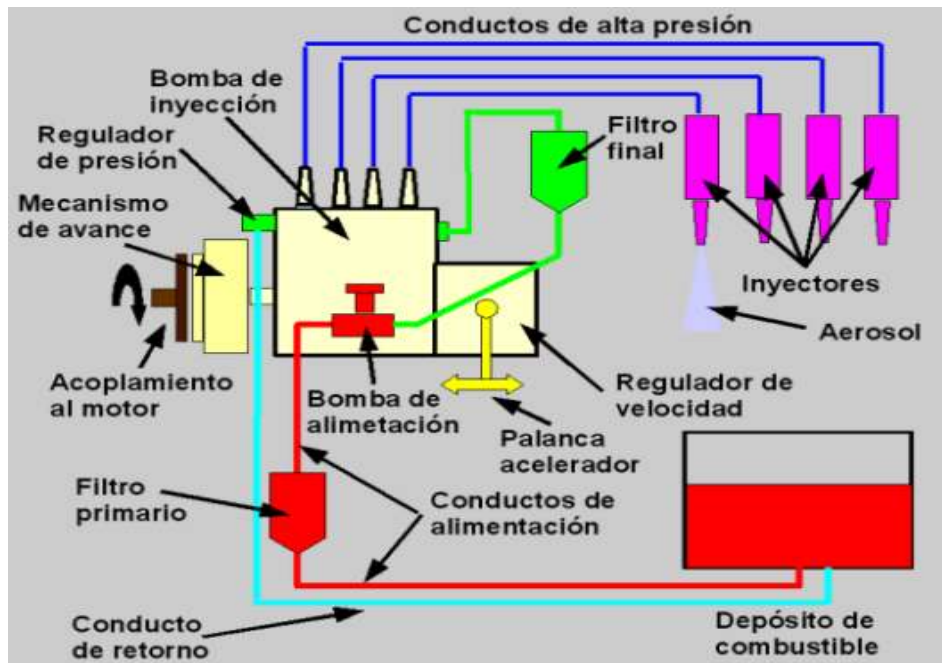
En estas cámaras la presión de inyección es menos elevada, ya que la turbulencia creada en la pre cámara ayuda a la pulverización del combustible.

Esto se traduce en un funcionamiento del motor más suave y con menos sufrimiento para los distintos órganos que lo forman, ya que el paso de la combustión de una cámara a otra hace que la fuerza sobre el pistón se aplique de una forma más progresiva.

Dadas las elevadas compresiones que se alcanzan en estos motores y el gran calor que desarrollan, los componentes que los forman están más reforzados y son más pesados que sus equivalentes de un motor de gasolina, por lo que estos motores son menos revolucionados, pero con una mayor disponibilidad de par motor a pocas revoluciones. Sus sistemas de refrigeración están más estudiados y cuidados que otros motores.

4.6 SISTEMA DE ALIMENTACIÓN

Figura 7. Sistema de alimentación



Es el encargado⁶ de suministrar el combustible necesario para el funcionamiento del motor, pudiéndose diferenciar dos apartados fundamentales:

- Circuito de alta presión, encargado de impulsar el combustible a una presión determinada para ser introducido en las cámaras de combustión.
- Circuito de baja presión, encargado de enviar el combustible desde el depósito en que se encuentra almacenado a la bomba de inyección.

El circuito quedaría formado así:

- Depósito de combustible.
- Bomba de alimentación.
- Filtro.
- Bomba de inyección.
- Inyectores.

Este sería el funcionamiento de dicho circuito:

La bomba de aspiración succiona combustible del depósito a través de una rejilla filtrante, que se encuentra en el extremo del tubo de aspiración. Este combustible llega a través de un primer filtro que elimina las impurezas más gruesas que lleva en suspensión el gasóleo. Después la bomba lo mandaría al filtro del combustible y de ahí pasaría a la bomba de inyección, que lo mandaría a los inyectores.

La bomba de alimentación normalmente trabaja con presiones en torno a 1 o 2 Kg/cm². Y en cantidad suficiente, siendo una válvula de descarga la que regula dichas presiones, teniendo una canalización de retorno para el combustible sobrante que va de vuelta al depósito.

⁶ <http://www.microcaos.net/ocio/motor/los-sistemas-de-alimentacion-en-los-motores-diesel/>

Esta bomba suele contar con una pequeña bomba manual de cebado, que usa el mismo circuito y que sirve para purgar y llenar las canalizaciones de combustible.

Si la bomba de inyección es de elementos en línea, la bomba de alimentación normalmente irá acoplada a ella, recibiendo el movimiento del árbol de levas de la propia bomba de inyección.

En este caso la bomba normalmente sería del tipo de pistón con muelle antagonista y rodillo, alojados en un cilindro.

También contaría con válvulas de entrada y salida del combustible.

Si la bomba de inyección fuese rotativa ya incorporaría su propia bomba de alimentación.

La bomba de inyección suministra el combustible necesario a presión a los distintos cilindros, a los que pasa a través de los inyectores, que lo pulverizan.

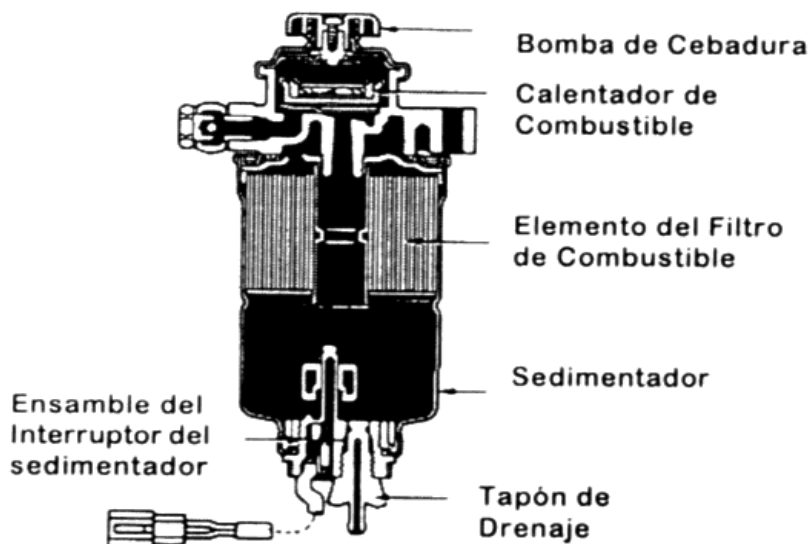
Desde ellos, el sobrante que no entra en los cilindros se hace retornar por los conductos de rebose.

En el circuito de alta presión, los tubos entre la bomba de inyección y los inyectores se fabrican siempre de acero, a causa de las altas presiones que alcanza el combustible durante el funcionamiento del motor.

Para asegurar el ajuste correcto de cada cilindro y una capacidad de inyección uniforme para todos ellos, los tubos deben tener la misma longitud entre si, ya que el cambio de longitud altera el punto de inyección de un cilindro respecto a los demás.

4.7 EL FILTRADO DE COMBUSTIBLE

Figura 8. Filtro de combustible o filtro trampa



El petróleo bruto contiene una gran cantidad de impurezas que no se eliminan por completo en el proceso de destilación. Dichas impurezas suelen estar constituidas principalmente por azufre, asfaltos y silicatos, que se presentan en

forma de partículas muy duras y cuya densidad les permite mantenerse en el líquido durante cierto tiempo.⁷

Por otra parte, y debido al uso y al paso del tiempo, el depósito de combustible puede almacenar polvo, arenas o partículas metálicas.

Por ello es esencial eliminar dichas suciedades, ya que al pasar por los diversos órganos del sistema de inyección producen una acción de esmerilado que acelera sobremanera el desgaste, con lo cual dichos componentes quedan inutilizados.

He aquí la necesidad de una escrupulosa limpieza del combustible hasta conseguir separar todas las impurezas que lleva consigo, al menos las que sean superiores a una milésima de milímetro.

Los encargados de cumplir esta misión son los filtros de combustible, que se emplazan entre la bomba de alimentación y la de inyección.

El elemento filtrante suele estar constituido por una especie de cartucho de papel poroso de celulosa especial o fieltro, impregnado de una sustancia que normalmente suele ser resina fenólica, que tiene la propiedad de absorber el agua que pueda contener el combustible, procedente de la condensación, que puede atacar a las superficies metálicas del sistema de inyección, oxidándolas y deteriorándolas.

Dada la gran importancia que tiene el sistema de filtrado en un motor Diesel, se hace necesaria la reposición de los cartuchos filtrantes periódicamente, cada 15.000 km aproximadamente.

La disposición del filtro es la siguiente:

El cartucho filtrante se fija a la cabeza del filtro por medio de un tornillo pasante, que se rosca en la cubeta. Este cartucho queda acoplado por la parte superior e inferior por sendos anillos de caucho.

El combustible circula desde la boca de entrada, a través de la materia filtrante, hasta el fondo de la cubeta, desde la cual sube por el conducto central para salir por el conducto superior hacia la salida.

En la cubeta hay un tornillo de vaciado para su limpieza de las impurezas depositadas.

Algunos filtros disponen en su cubeta inferior de un sensor capaz de detectar el agua contenida en ella, que ha sido retenida por la materia filtrante.

Dicho sensor es del tipo de sonda capacitiva, que dispone de dos puntas o electrodos separados y conectados a través de un circuito electrónico a una lámpara de control.

Ya que el agua tiene una densidad mayor que el gasóleo, cuando se acumula lo hace en el fondo, por lo que al detectar los electrodos el cambio de densidad se enciende la lámpara de control

El gasóleo utilizado en los motores de automoción tiene un alto contenido de ceras que pueden cristalizar cuando la temperatura ambiente desciende de -4° C aproximadamente. Dichos cristales obstruyen los conductos de paso del combustible del circuito de alimentación, provocando fallos en el funcionamiento del motor e incluso la imposibilidad de arrancar al mismo.

⁷ <http://www.automotriz.net/tecnica/conocimientos-basicos-25.html>

Esto hace que existan aditivos que se añaden al combustible en invierno, para evitar estos depósitos de cera, aunque a temperaturas extremadamente bajas no pueda evitarse la acumulación de pequeños tapones de cera.

Por esta razón algunos filtros están dotados de un sistema de caldeo consistente en una resistencia eléctrica que rodea el cartucho filtrante o una placa sumergida en el propio filtro y que calienta el combustible cuando pasa.

En algunas ocasiones el filtro incorpora una pequeña bomba de cebado de pistón, emplazada en la cabeza del filtro, junto a un tornillo de purga situado en el conducto de salida. En otros casos puede ser del tipo membrana y tener una implantación similar a la

4.8 SISTEMA DE INYECCIÓN

Para realizar la combustión es necesario inyectar una determinada cantidad de combustible finamente pulverizado en la cámara de combustión, en la cual se encuentra el aire comprimido y caliente. Dicha misión está encomendada a los inyectores, que reciben el combustible de la bomba de inyección.⁸

El combustible debe ser inyectado en la cámara de combustión en forma bien definida, pues el correcto funcionamiento de un motor Diesel depende en gran parte de una inyección correcta. Las condiciones esenciales son:

- Suministrar a cada cilindro y en cada ciclo la cantidad de combustible justa, adecuándola a las condiciones de marcha del motor.
- Iniciar la inyección en el momento preciso, de forma que la combustión se realice de forma correcta y por completo, variando el punto de inyección a medida que el régimen de giro del motor y las condiciones de carga varían
- Pulverizar el combustible, de forma que se reparta en minúsculas gotas para facilitar su inflamación.
- Dar a esas gotas la suficiente capacidad de penetración en la cámara donde se encuentra el aire comprimido.
- Difundir de manera uniforme las partículas de combustible en el aire de la cámara de combustión.

Los elementos encargados de cumplir estas necesidades son la bomba de inyección, que se encarga de dar combustible a cada inyector en el momento oportuno y a la presión requerida, en una cantidad determinada para cada condición de funcionamiento del motor, y los inyectores, que pulverizan el combustible en el interior de las cámaras de combustión de forma uniforme sobre el aire comprimido que las llena.

Los tipos de bomba de inyección empleados en el mundo del automóvil se dividen en dos grupos:

- Bombas de elementos en línea.
- Bombas rotativas.

➤ **Bomba de inyección de elementos en línea:**

⁸ http://www.catalogobosch.com/BibliotecaPDF_es/Diesel/Sistemas_de_Inyecci%C3%B3n_Diesel.pdf

Figura 9. Bomba inyección lineal



En esta bomba se dispone un elemento de bombeo para cada cilindro, de carrera total constante y de carrera de trabajo variable.

Los elementos de esta bomba se alojan en una carcasa y reciben movimiento del árbol de levas de la propia bomba, a través de un impulsor de rodillo.

Dicho árbol de levas gira a la mitad de vueltas que el cigüeñal, para que se produzca una inyección por cilindro cada dos vueltas del cigüeñal. Cada una de las levas acciona un taqué, que gracias a un rodillo se aplica contra la leva, obligado por un muelle. El empujador a su vez acciona el émbolo en el interior del cilindro, que recibe el gasóleo a través de varias canalizaciones.

Ahora se procederá a explicar cada una de sus partes:

a). Elemento de bombeo: está constituido por un pistón y un cilindro. Cada cilindro está comunicado con la tubería de admisión por medio de unas lumbreras y con el de salida por medio de una válvula, que es mantenida por un muelle tarado.

En su parte superior, el pistón tiene un rebaje que comunica con la cara superior por medio de una rampa helicoidal y una ranura.

El comienzo de la inyección se produce siempre para la misma posición del pistón, pues a medida que va subiendo la presión crece en el interior del cilindro. Cuando esta presión excede la fuerza que hace el muelle, se abre la válvula de retención y el combustible pasa al circuito de inyección.

Mientras el combustible no salga por el inyector, la presión irá subiendo en toda la canalización a medida que el pistón suba, y llegado el momento en que se produzca la apertura del inyector la presión en el interior del cilindro caerá bruscamente, cesando el suministro de combustible.

Con esto se deduce que la cantidad de gasóleo inyectado depende de la carrera del pistón, por lo que modificando dicha carrera se varía la cantidad de combustible a inyectar.

Para modificarla se usa la cremallera de control que al ser movida en un sentido o en otro varía la carrera del pistón, consiguiendo posiciones de suministro parcial, suministro nulo y suministro máximo.

En algunas bombas de inyección se montan unos elementos llamados de agujero único, los cuales disponen en los cilindros de una sola lumbrera, al mismo tiempo que el émbolo sustituye la ranura vertical por un taladro axial y la rampa helicoidal por una sesgada y recta. De todos modos, el funcionamiento es similar al sistema anterior.

b). Válvula de retención: es la encargada de abrir el paso del combustible que sale del cilindro camino del inyector, al presionar sobre su cara inferior.

Tan pronto como la rampa helicoidal del émbolo descubre la lumbrera de comunicación con la galería de alimentación, desciende la presión en la cámara de impulsión produciéndose el cierre en la válvula de retención.

De esta forma consigue mantener una cierta presión residual en la canalización que va al inyector, mejorando una inyección posterior al ser ésta más rápida.

Para cumplir su cometido debe asegurarse una perfecta estanqueidad entre la válvula de retención y su asiento, disponiéndose para este fin una superficie cónica de apoyo en la válvula, que es presionada con fuerza por la acción del muelle antagonista y la presión reinante en la canalización de impulsión hacia el inyector.

c). Cremallera de control: es la encargada de modificar los tiempos de inyección del combustible. Esta cremallera es movida por el pedal del acelerador a través de una palanca y su desplazamiento modifica la posición de la rampa helicoidal de los pistones.

Para transmitir este movimiento usa un sector dentado en cada elemento, que es actuado por la cremallera. La posición que esta toma por la posición del acelerador puede variar por el mando regulador, como se verá más adelante. Una de ellas es la posición de paro, que corta el suministro de combustible a los inyectores.

El recorrido máximo de la cremallera está limitado por un tope ajustable, al que se conoce como tope de emisión de humos y se dispone en la carcasa de la bomba.

d). Árbol de mando: generalmente fabricado en acero al níquel, dispone de tantas levas como cilindros el motor. Dichas levas las tiene labradas.

El resalte de cada una de ellas está mecanizado de tal manera que la secuencia de las inyecciones en los distintos elementos de bombeo se produzca en el orden adecuado.

El árbol de levas se apoya en sus extremos, en dos cojinetes de rodillos o bolas y a él se acoplan el regulador y el variador de avance en el extremo opuesto. A través de este mecanismo recibe movimiento del motor, desde los piñones de la distribución concretamente.

e). Regulador de velocidad: su instalación es necesaria para evitar que el motor sobrepase un nivel máximo de revoluciones, ya que sería peligroso alcanzar ciertos regímenes de giro, sobre todo en los motores Diesel.

En las aplicaciones automovilísticas se emplean los reguladores mecánicos de máxima y de mínima.

La cremallera de control está enlazada a la biela de mando del acelerador por medio de un sistema de palancas, al que se acopla también el mecanismo regulador, emplazado sobre el árbol de mando de la bomba. Este regulador está constituido por unos contrapesos, que debido a la fuerza centrífuga tienden a desplazarse al exterior cuando giran, contra la oposición de los muelles.

Si el motor gira a ralentí, los contrapesos tienden a separarse, venciendo la acción del muelle exterior, que se comprime un poco. Inmediatamente después entran en acción los muelles de máxima, que impiden que las masas continúen

separándose, manteniéndose en esta posición hasta que se alcanza la velocidad máxima.

Las pequeñas variaciones hacen que las masas se separen o se junten, variando la carrera de los elementos la cremallera y variando a su vez el caudal inyectado, manteniendo un ralenti estable.

La acción de los muelles de velocidad máxima impide que el giro del motor en ralenti sea excesivo.

Se deduce que el regulador solo actúa con el fin de conseguir un ralenti estable y no sobrepasar un máximo de revoluciones.

f). Variador al avance a la inyección: es un sistema que hace que la bomba comience a inyectar combustible un poco antes del momento indicado, como haría un avance del encendido en los motores de gasolina.

El dispositivo se monta sobre el árbol de mando y actúa adelantando el giro de éste al del motor.

Consta de un plato con unos contrapesos que se sujetan al susodicho con unos muelles.

Cuando por la velocidad de giro se produce la separación de las masas, se provoca un desplazamiento angular de la leva de sujeción con respecto al cuerpo del variador. Este desplazamiento está en función directa del régimen de giro del motor y es transmitido al eje de levas de la bomba de inyección, en la cual se produce con esta acción un avance a la inyección.

Al descender la velocidad se vuelven a juntar los contrapesos disminuyendo el avance.

- **Bomba de inyección rotativa.**

Figura 10. Bomba inyección rotativa



Este tipo de bomba comienza a surgir en los años 60, ya que son más adecuadas para motores de pequeña cilindrada y elevado régimen de giro, como los de los turismos, quedando las bombas lineales relegadas a los motores de aplicación industrial o agrícola, o a motores de vehículos pesados.

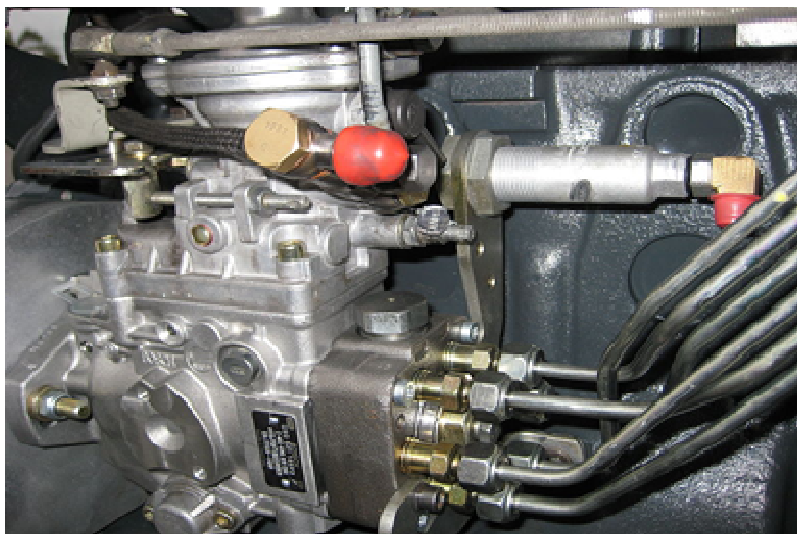
Este tipo de bomba presenta las siguientes ventajas respecto a la bomba de elementos en línea convencional:

- Menor peso.
- Caudales inyectados rigurosamente iguales para todos los cilindros.
- Velocidad de rotación elevada.
- Menor precio de costo.
- Menor tamaño.
- Mayor facilidad de acoplamiento al motor.

Estas bombas suelen incluir la bomba de alimentación en su cuerpo.

- **Bomba rotativa Bosch.**

Figura 11. Bomba inyección rotativa



Dispone de un solo elemento de impulsión para todos los cilindros del motor. Se procede a detallar su estructura:

Sobre el árbol de mando se dispone la bomba de transferencia, que es del tipo de paletas, que en su giro aspira el combustible desde el depósito, para enviarlo a presión hasta el variador de avance y al interior del cuerpo de bomba. La presión de impulsión está regulada por la válvula, que vierte el combustible sobrante al lado de aspiración de la bomba.

Desde el interior del cuerpo de bomba, el combustible pasa al cuerpo de bombeo a través del conducto que desemboca por debajo de la electroválvula. En este cuerpo, el émbolo somete al combustible a una elevada presión, para hacerlo salir en el momento adecuado hacia el inyector correspondiente, a través de la válvula de retención.

La válvula electromagnética corta la alimentación de combustible hacia el cuerpo de bombeo en la parada del motor.

El movimiento de rotación del émbolo de bombeo se logra por medio de un enlace estriado con el árbol de mando. El desplazamiento del mismo en el interior de la cabeza hidráulica lo proporcionan las levas o salientes del plato, que gira solidario con el eje de mando del émbolo, mientras que los rodillos del plato permanecen quietos.

De esta manera, cada vez que se presenta un saliente al rodillo, es empujado el plato de levas hacia la derecha, contra la acción del muelle, que tiende a aplicarlo contra el rodillo. El acoplamiento estriado permite este deslizamiento. Con esta transmisión de movimiento, el émbolo se desplaza en el interior de la cabeza hidráulica hacia adelante y hacia atrás, al mismo tiempo que gira en su interior. Con ello se consigue bombear el gasóleo hacia los inyectores, como se verá posteriormente.

El tope de caudal determina el final de la inyección, poniendo en comunicación la cámara de bombeo con el cuerpo de bomba al final del recorrido de compresión del émbolo. Este tope es movido por unas palancas, que son gobernadas por el regulador y la palanca del acelerador.

El regulador centrífugo dispone de unos contrapesos que en función de su desplazamiento por la fuerza centrífuga, determinan la posición del manguito desplazable, que a su vez posiciona la palanca y, con ella, el tope de caudal, determinando así la duración de la inyección y el caudal inyectado. Este sistema está accionado por un piñón, que engrana con otro que forma parte del árbol de mando de la bomba.

El sistema de avance de la inyección es del tipo hidráulico. Dicho avance depende de la presión a la que es enviado el combustible por la bomba de transferencia, que es proporcional al régimen de giro del motor.

En la parte superior de la bomba se encuentra el regulador, que en estas bombas es de tipo centrífugo y que es movido por el piñón del árbol de mando.

El mecanismo regulador actúa por medio de una serie de palancas sobre el tope de regulación, que determina el final de la inyección en el émbolo por medio del vertido del caudal.

Este conjunto se cierra con una tapa, en la que se monta la palanca de mando del acelerador y el tornillo tope de caudal.

El árbol de mando se acopla al motor por medio de un chavetero en el que se monta un piñón que es movido por la correa dentada del sistema de distribución, colocándose la bomba en el bloque motor próxima al sistema. Este acoplamiento se realiza de manera que la bomba gire al mismo régimen que el árbol de levas del motor.

- **Bomba rotativa CAV.**

Figura 12. Bomba rotativa CAV



En estos modelos de bomba rotativa, el rotor distribuidor está dotado de un elemento de bombeo único, compuesto por dos émbolos de carrera opuesta. Un conjunto de rodillo-zapata, movido por el relieve interior de un anillo de levas fijo acciona los émbolos.

El volumen de combustible adecuado a las condiciones de marcha del motor es distribuido a cada uno de los inyectores en el orden preciso y en el instante deseado, por medio de un sistema de orificios taladrados en el rotor y el cabezal hidráulico, dosificado con exactitud a su llegada al dispositivo de bombeo.

La bomba está dotada de un regulador mecánico centrífugo y un variador del inicio de la inyección, que actúan del modo ya conocido en los otros tipos de bomba rotativa.

En la bomba CAV, el elemento de bombeo está situado dentro de un orificio transversal, en un eje rotativo central que actúa como distribuidor y que gira dentro de la cabeza hidráulica.

Los émbolos son accionados por lóbulos situados en el interior de la corona de levas.

La implantación en el motor y el sistema por el que recibe el movimiento del motor es igual al de las bombas rotativas Bosch.

En estas bombas se suele utilizar un regulador de tipo mecánico, accionado por la fuerza centrífuga, que actúa sobre la válvula dosificadora para ajustar con precisión el caudal inyectado.

La fuerza centrífuga actúa sobre los contrapesos, de forma que se separen y desplacen la palanca de control, que es la que actúa sobre la válvula dosificadora para modificar el caudal de gasóleo inyectado.

El sistema que varía el avance de la inyección es igual al empleado en las bombas rotativas Bosch.

Además de estos sistemas, las bombas CAV disponen de otros mecanismos correctores capaces de adecuar convenientemente los caudales de inyección a las distintas fases de funcionamiento del motor Diesel. Entre ellos destacan el sistema de sobrecarga y el de avance con carga ligera.

El primero permite aumentar de forma considerable el caudal en bajas revoluciones del motor, de forma que los arranques en frío se ven mejorados. Esto se consigue aumentando el desplazamiento máximo de los elementos de bombeo mediante el llamado carro de sobrecarga.

El dispositivo de avance con carga ligera tiene por finalidad adecuar el avance a la inyección a las peculiares condiciones de funcionamiento del motor con cargas ligeras y regímenes medios. Este dispositivo está integrado en el sistema convencional de avance y es gobernado por una válvula emplazada en el cabezal hidráulico y activada por la palanca del acelerador, de manera que en las posiciones de ésta para ralentí o carga ligera, permite el paso de la presión de transferencia hacia el dispositivo de avance, activándolo ligeramente para adecuarlo de forma conveniente a estas condiciones de funcionamiento del motor.

- **Los inyectores.**

Figura 13. Inyector.



Para lograr una buena combustión, es necesario que el combustible sea inyectado en el interior del cilindro muy finamente pulverizado, con el objetivo de lograr una mejor y más rápida combustión.

El inyector es el elemento que cumple los requisitos necesarios para conseguir la pulverización del combustible en la medida idónea y distribuirlo uniformemente por la cámara de combustión. Es por eso que sus características dependen del tipo de cámara en que esté montado.

El inyector, cualquiera que sea su tipo, se fija a la cámara de combustión por medio del porta inyector, que está formado por un cuerpo al que se acopla el inyector en sí, o como también se le llama, tobera. Éste último lo compone el cuerpo y la aguja.

Una tuerca es la realizada de fijar la unión.

En el interior del cuerpo se aloja la varilla, aplicada contra la aguja por la acción del muelle, cuya fuerza es regulable por medio del tornillo y la contratuerca.

Su funcionamiento es el siguiente: el combustible llega al porta inyector por una canalización que llega de la bomba, y pasa al inyector a través de un conducto lateral. El sobrante de combustible circula alrededor de la varilla empujadora, lubricándola, para salir por la canalización que lo lleva al depósito de combustible por el circuito de retorno.

En la parte superior del porta inyector se encuentra el sistema de reglaje de la presión de tarado del inyector. Dicha presión puede variarse actuando sobre el tornillo que actúa contra el muelle.

El sistema se encuentra protegido por un tapón.

Debe comprenderse que las superficies de unión del inyector al porta inyector deben tener un mecanizado perfecto, pues si no fuese así se producirían fugas de combustible, lo cual reduciría el caudal inyectado y haciendo que el motor funcione de forma defectuosa.

El inyector en sí está formado por dos partes, aguja y cuerpo. Estas dos piezas están apareadas y presentan un juego de acoplamiento del orden de 2 a 4 micras. El cuerpo lleva un taladro en el que se aloja la aguja, que en su parte inferior está provista de dos superficies cónicas, de las cuales una apoya en un asiento formado en el cuerpo y la superior, que es la que recibe el empuje del líquido que provoca el levantamiento de la aguja.

Alrededor del cono se forma una cámara, a la que llega el combustible a presión por un conducto procedente de la bomba de inyección. La salida del combustible se realiza por un orificio.

El porta inyector se fija a la culata en la cámara de combustión, por medio de una brida, o bien roscado a ella.

En los dos tipos, el inyector acopla en su alojamiento de la culata con interposición de unas juntas de estanqueidad con forma de arandela, de las cuales una se sitúa en la punta de la tobera haciendo asiento en el alojamiento de la culata, y la otra en el porta inyector.

Ambas juntas de estanqueidad deben ser sustituidas cada vez que se desmonte el inyector, ya que de no sustituirse podrían no hacer un acople correcto, por estar deformadas o adaptadas al inyector anterior.

Debido a las diferentes cámaras de combustión utilizadas en los motores Diesel, la forma, fuerza de penetración, y pulverización del chorro de combustible proporcionado por el inyector están adaptados a las condiciones específicas del motor. De esta manera, se distinguen dos tipos esenciales de inyectores:

- De orificios.
- De tetón o espiga.

El de orificios está desarrollado para motores de inyección directa, mientras que el de tetón tiene varias versiones, cada una de las cuales está diseñada para una función concreta, y no funcionará de manera satisfactoria si se emplea en otra aplicación distinta.

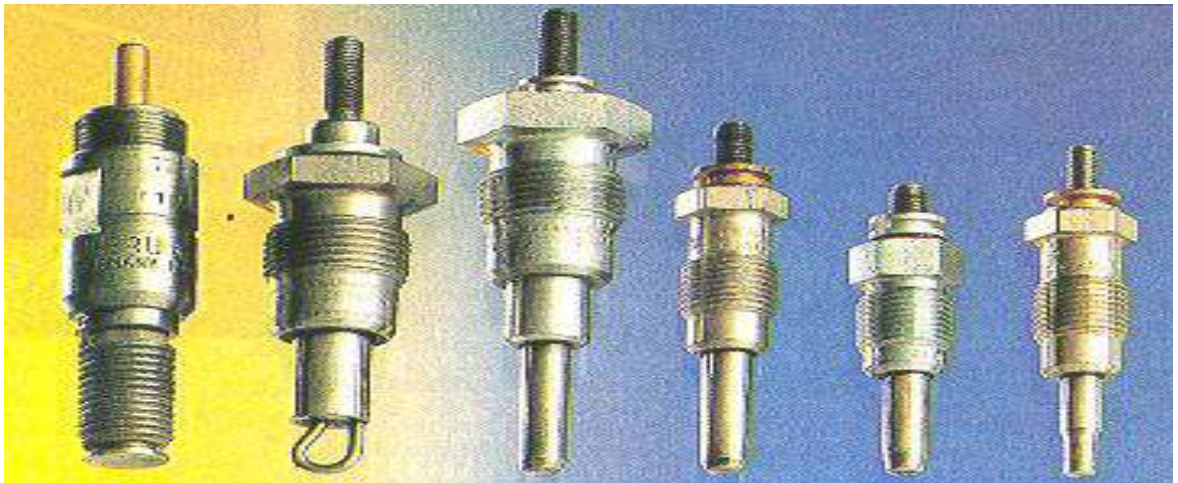
Los inyectores de tetón o espiga se utilizan sobre todo en motores de inyección indirecta, es decir, en motores con pre cámara de inyección. En este tipo de tobera, la aguja está provista en su extremo de un tetón con una forma predeterminada (cilíndrica o cónica), que posibilita la formación de un pre chorro, de manera que al comienzo de la abertura se deja un pequeño espacio en forma de anillo que deja salir muy poco combustible, haciendo una especie de efecto estrangulador. A medida que se agranda la abertura, por aumento de la presión de inyección, la sección de paso aumenta, hasta que hacia el final de la carrera de la aguja se inyecta la dosis principal de combustible.

En la actualidad, y gracias al avance de los distintos materiales, algunas piezas de los inyectores son realizadas en material plástico, aunque en zonas donde la presión no sea un peligro para su integridad.

También se siguen fabricando inyectores completamente metálicos.

- Dispositivo de ayuda al arranque.

Figura 14. Bujías de precalentamiento



Dadas las características de funcionamiento de un motor Diesel, en donde el gasóleo inyectado debe inflamarse al contacto con el aire caliente encerrado en la cámara de combustión, se comprende que en condiciones de motor frío el arranque presente ciertas dificultades, pues en estas condiciones una parte importante de la temperatura alcanzada por el aire en la fase de compresión es evacuada por las paredes de la cámara, empeorando las condiciones para obtener una buena combustión. Por este motivo se han desarrollado los dispositivos de ayuda para el arranque, que consisten en disponer unos calentadores o bujías de precalentado en la cámara de combustión, que se hacen funcionar en condiciones de motor frío.

Las bujías de precalentado se atornillan a la cámara de combustión en alojamientos adecuados de la culata y proporcionan calor adicional al aire allí encerrado durante la compresión.

El elemento calefactor se implanta en la punta del calentador y queda posicionado en su montaje en la zona más apropiada de la cámara de combustión, que es junto al inyector.

En algunos motores se implantan los calentadores en el colector de admisión, calentando el aire que se introduce en el cilindro.

Puede haber varios calentadores en un motor, incluso uno solo (que estaría en el colector de admisión), pero la disposición más normal es de uno por cilindro.

Constan de un cuerpo metálico provisto de una rosca, para su acoplamiento a la culata. En el interior del cuerpo se aloja un elemento térmico, en forma de tubo, en cuyo interior se sitúa la resistencia eléctrica de caldeo, a la que se hace llegar la corriente eléctrica a través de la espiral de conexión, desde el borne de conexión, al que se fija el cable eléctrico por medio de una tuerca. El paso de la corriente eléctrica por la resistencia hace que ésta se ponga incandescente calentando la funda metálica que la rodea, la cual transmite el calor a la cámara de combustión, donde está alojada.

La conexión eléctrica de las bujías de precalentado se realiza a través de una central temporizada, que suministra la energía eléctrica en intervalos bien

determinados. Cuando se acciona la llave de contacto, la central permite el paso de corriente hasta los calentadores durante un tiempo aproximado de 30 segundos, antes de efectuarse el arranque, encendiéndose al mismo tiempo la luz testigo en el tablero de instrumentos, que advierte al conductor de que se está realizando el calentamiento previo al arranque. Transcurrido este tiempo, la luz se apaga, indicando al conductor que ya se puede efectuar el arranque. Posteriormente, ya con el motor en marcha, la central electrónica suministra una corriente pulsatoria a los calentadores, que siguen funcionando todavía a intervalos durante un cierto tiempo, necesario para lograr un rápido calentamiento del motor.

De esta manera se consigue una importante mejora de la combustión del combustible con el motor frío.

Esta segunda fase de funcionamiento se prolonga hasta aproximadamente dos minutos después de haber realizado el arranque del motor.

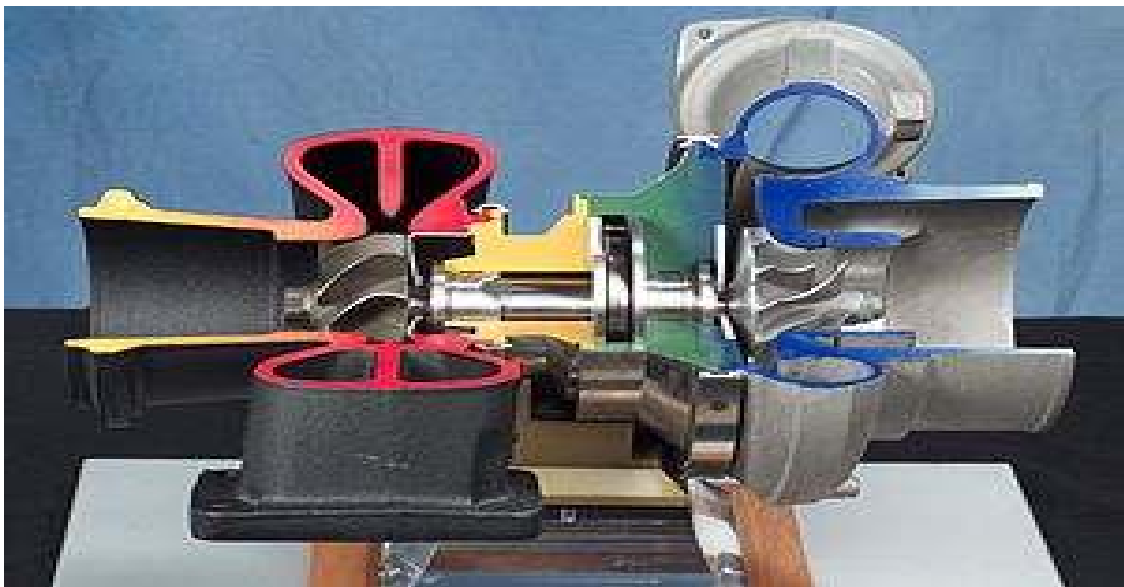
La caja electrónica de temporización recibe la corriente directamente de la batería, a través de un borne provisto de un fusible, y recibe la señal de activación a través del borne de llegada del motor de arranque.

La temporización que establece esta caja electrónica está determinada por su circuito interno en este caso.

En otras aplicaciones la estrategia de mando de las bujías de precalentado se establece en función de diversos parámetros, como son la temperatura del motor, la temperatura ambiente, las condiciones de carga del motor.

4.9 SOBREALIMENTACIÓN

Figura 15. Turbocompresor



En los motores Diesel el sistema más utilizado para realizar su sobrealimentación es el que utiliza un turbocompresor, ya que es un sistema sencillo, fiable y que mejora las cualidades de funcionamiento del motor además de sus prestaciones. Su funcionamiento no difiere al de los usados en los motores de gasolina.

En algunos motores se utilizaron compresores volumétricos, pero fueron desechados por problemas de desarrollo y su mayor complejidad.

El turbocompresor se compone esencialmente por una turbina y un compresor, montados en el mismo eje. La turbina recibe el movimiento de los gases de escape, que se encuentran a elevada temperatura, y que la ponen en rotación. Al mismo tiempo la rueda del compresor comprime el aire que va a ser introducido en la admisión y posteriormente en los cilindros.

La cantidad y la presión del aire que entra son proporcionales a la velocidad de rotación.⁹

El turbocompresor presenta en su funcionamiento grandes ventajas, de entre las cuales destacan:

- Incremento notable de la potencia y el par motor, que puede llegar a un 35% más que el mismo motor en versión atmosférica.
- Son motores generalmente más silenciosos, aunque a veces se percibe un silbido, procedente del turbo, en las aceleraciones.
- Su rendimiento volumétrico es mayor, con lo que las combustiones son más completas, dando como resultado un consumo mucho más bajo a igualdad de potencia.
- La combustión es mucho más eficaz y limpia, con lo que se reducen los gases contaminantes.

En algunos motores, se intercalan intercambiadores de calor entre el turbo y el colector de admisión, con el fin de reducir la temperatura del aire de admisión.

Dichos intercambiadores pueden ser del tipo aire/aire, si el aire se refrigera por la circulación de otros aire, aire o aire/agua, si se refrigera mediante el paso de un líquido.

Para controlar las presiones de trabajo se coloca una válvula limitadora de presión, o waste-gate, cuya misión es controlar la presión mínima y máxima del turbo, para un mejor funcionamiento.

Dicha válvula es controlada por la UCE.

4.10 PANEL DE INSTRUMENTOS

En todos los automóviles es pertinente usar una serie de indicadores o instrumentos de control en el tablero, cerca a la vista que posibilite al conductor mantener la vigilancia del funcionamiento del automóvil con seguridad además siguiendo las normas viales; aunque son diferentes las formas en que operan y la cantidad de estos indicadores, casi siempre están clasificados en cuatro grupos:¹⁰

- Instrumentos para el control de los índices de funcionamiento técnico del automóvil.
- Instrumentos para indicar los índices de circulación vial.
- Señales de alarma.

⁹ <http://www.sabelotodo.org/automovil/sobrealimentacion.html>

¹⁰ <http://www.todoautos.com.pe/f9/panel-de-instrumentos-tablero-95127.html>

- Señales de alerta.(véase figura 16)

Figura 16. Panel de instrumentos.



- **Instrumentos de control técnico.**

En el tablero es común encontrar los siguientes:

- Indicador de temperatura del refrigerante del motor.
- Indicador del nivel de combustible en el depósito.
- Indicador del nivel de carga del acumulador.
- Indicador de la presión del aceite lubricante del motor.
- Indicador de la velocidad de giro del motor
- Indicador de la presión de aire de los neumáticos.

- **Instrumentos para el control vial.**

Normalmente son dos los indicadores:

- Indicador de la velocidad de circulación de automóvil (velocímetro).
- Indicador de la distancia recorrida (odómetro).

En algunos casos en especial máquinas de la industria agrícola o la construcción, el velocímetro no existe y el odómetro esta sustituido por un contador de horas de trabajo.

- **Señales de alarma.**

Estas señales pueden ser luminosas, sonoras o ambas, y están destinadas a mostrar alarma en caso de fallo de alguno de los sistemas vitales para la seguridad vial o integridad del automóvil. Lo más común es que estas señales se activen cuando:

- Falle el sistema de frenos.

- Exista valor bajo o nulo de la presión del aceite lubricante.
- Exista un valor bajo de nivel de combustible en el depósito.
- El generador no esté produciendo electricidad.
- La temperatura del motor está demasiado alta.
- Avería en el sistema de inyección de combustible.

- **Señales de alerta.**

Estas señales no representan necesariamente una alarma, pero alertan al conductor del estatus de operación de alguno de los sistemas que están bajo su responsabilidad, a fin de mantenerlo informado de ello, y pueda hacer las modificaciones adecuadas al caso. Pueden ser luminosas, sonoras o ambas al igual que las de alarma. Entre ellas están:

- Indicador luminoso de la luz de carretera encendida.
- Indicador de la posición de la palanca de cambios, especialmente en los automáticos.
- Indicador luminoso de la aplicación del freno de mano con el encendido conectado.
- Las puertas no están bien cerradas y el encendido conectado.
- No está colocado el cinturón de seguridad de los pasajeros y el encendido conectado.
- Las llaves están en el interruptor de encendido y la puerta del conductor está abierta.

La creciente tendencia actual a la utilización de microprocesadores electrónicos en los vehículos ha hecho que la responsabilidad de administrar y los indicadores y las señales de alerta y alarma este cada día más en manos de estos dispositivos, ellos reciben la señal de un sensor, la procesan y toman las decisiones pertinentes.

En los bancos de pruebas por lo general se usan como indicadores o instrumentos de control manómetros y switches.

- **Manómetro:** Los manómetros son los instrumentos utilizados para medir la presión de fluidos (líquidos y gases). Lo común es que ellos determinen el valor de la presión relativa, aunque pueden construirse también para medir presiones absolutas.

Todos los manómetros tienen un elemento que cambia alguna propiedad cuando son sometidos a la presión, este cambio se manifiesta en una escala o pantalla calibrada directamente en las unidades de presión correspondientes.

Cuando el elemento de medición sirve para medir presiones que cambian muy rápidamente con el tiempo como por ejemplo, dentro del cilindro del motor de combustión interna, recibe el nombre de transductor, reservándose el nombre de manómetro para aquellos que miden presiones estáticas o de cambio lento.

Figura 17. Manómetro.



- **Switch o interruptor:** Un interruptor eléctrico es en su acepción más básica un dispositivo que permite desviar o interrumpir el curso de una corriente eléctrica. En el mundo moderno sus tipos y aplicaciones son innumerables, van desde un simple interruptor que apaga o enciende una bombilla, hasta un complicado selector de transferencia automático de múltiples capas controlado por computadora.

Figura 18. Switch o interruptor.



4.11 TUBO DE ESCAPE

El tubo de escape de un vehículo dotado de un motor de explosión sirve para evacuar los gases de combustión desde el motor hacia el exterior del vehículo. Está constituido generalmente por un colector de escape que recoge los gases de escape en salida de los cilindros prolongado por un dispositivo de evacuación. Un mismo motor puede disponer de varios tubos de escape.

El tubo de escape sirve, en particular, para reducir el ruido y la contaminación. A través de un sistema que permite reducir el ruido: "el silenciador".

Mediante un sistema que permite reducir las emisiones contaminantes, por catálisis y por filtración, gracias al filtro de partículas y al catalizador.

El tubo de escape participa en el funcionamiento del motor:

Si es demasiado libre, el motor aumenta su potencia (el cilindro se vacía mejor después de cada explosión), pero se calienta aún más y consume más.[cita requerida]

Si está demasiado obstruido, el motor denota falta de potencia.

En los motores de dos tiempos, el tubo de distensión permite mejorar a la vez el vaciado del cilindro y la compresión.

Figura 19. Tubo de escape.



4.12 RADIADOR.

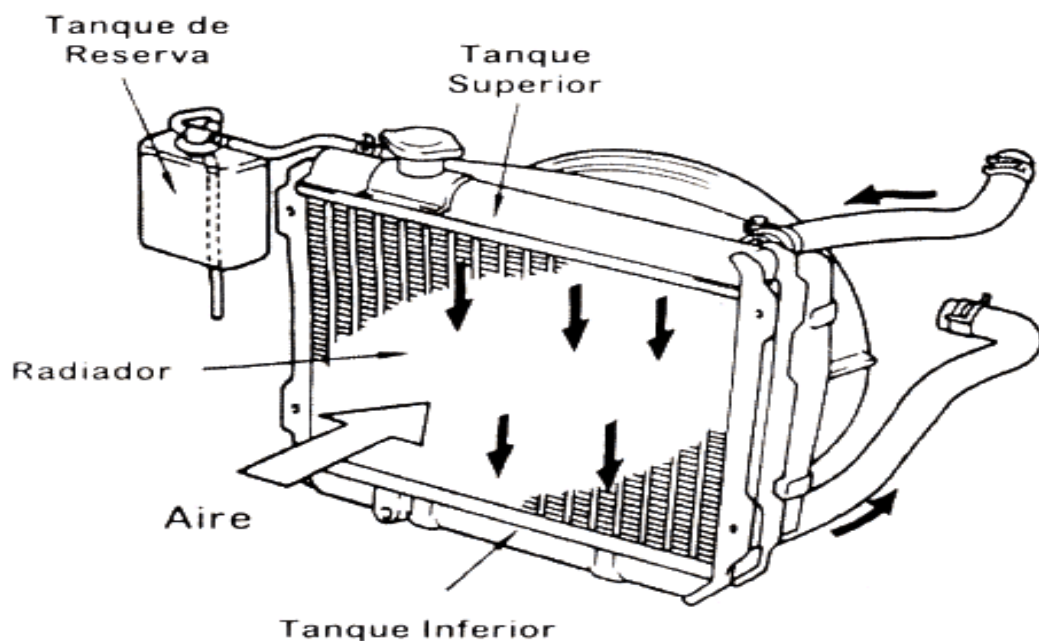
Un radiador es un objeto intercambiador de calor, que aporta calor a otro objeto, o bien, a lugar, sin contar con la presencia de llamas. En el ámbito de los automóviles con motores de combustión interna, el radiador se conecta a canales desde el motor y la cabeza de cilindros, desde donde se bombea un líquido, típicamente una mezcla de agua con un anti-congelante. La idea es que el fluido circule por el motor, disipando el calor y llevándolo hacia el radiador, que a su vez disipa el calor usando el aire que entra por la toma delantera del vehículo; todo esto enfría el motor, lo cual es su fin.

Ahora hablando más genéricamente, fuera del ámbito automotriz, el funcionamiento de un radiador se basa en la diferencia de temperatura entre su superficie y el ambiente en el que se encuentra, pero además tiene gran influencia la cantidad de superficie expuesta del radiador en dicho ambiente. Lo anterior se explica ya que, al haber una superficie mayor de intercambio y mayor es la diferencia de temperatura, entonces, mayor será el intercambio de calor.

Como se mencionaba en un principio, el radiador aporta calor a un objeto o a un ambiente sin contar con llamas o fuego. Esto, debido a que un radiador no posee procesos de combustión directa, sino que el calor que irradia proviene del exterior a través de tuberías que transportan agua caliente, la que ha tomado su temperatura en una caldera situada en algún otro lugar. Es por todo lo anterior que no se debe confundir a un radiador con una estufa.

Como se dice que un radiador no es lo mismo que una estufa, entonces hay que tomar en cuenta que otra de las diferencias radica en que, además de no producir su propio calor, el radiador no emana gases ni ningún tipo de otras sustancias, cosa que si puede ocurrir en el lugar en el que se produce la energía eléctrica.

Figura 20. Radiador.



Cuando un emisor de calor tiene, además del intercambiador, un ventilador para acelerar su acción, se denomina ventilador convector (a veces más conocido por su nombre en inglés: «fan coil»).

Figura 21. Radiador y fan coil.



5. METODOLOGÍA

5.1 PROCEDIMIENTO

- Hacer un análisis del estado en el que se encuentra el motor.
- Investigar acerca del tipo de motor que vamos a utilizar para de esta manera determinar qué tipo de elementos son los adecuados para este motor.
- Hacer el esqueleto metálico que sostendrá todos los elementos.
- Conseguir los elementos que faltan como el depósito de combustible, las ruedas (montarlas en el esqueleto), el panel de control y Montar el motor sobre el esqueleto.
- Conectar todo de acuerdo a lo establecido por el fabricante y por nuestro tutor.

5.2 TIPO DE PROYECTO

Diseño de un banco de pruebas

Este proyecto nace sobre la idea de que brinde conocimiento al estudiante a la hora del motor presentar una anomalía por medio de un simulador que hará fallar el motor del banco de prueba por medio de unos switches y de esta manera el estudiante reconocerá las características cuando se le presente la falla en un automóvil real y así facilitar su desempeño en el desarrollo de su actividad como mecánico.

5.3 PLAN DE TRABAJO

Visitar el tecnológico pascual bravo institución universitaria para conocer otros tipos de bancos de prueba con el fin de determinar cómo fueron desarrollados, como funcionan y en que se podrán mejorar recopilar toda esa información y por medio del tutor asignado a nuestro proyecto, desarrollaremos estrategias necesaria para desarrollar un proyecto adecuado de acuerdo a las necesidades de los estudiantes como de los directivos del pascual.

Construir el banco de pruebas de acuerdo a nuestros estudios y someterlo a pruebas rigurosas en las que comprobemos el funcionamiento de todos los mecanismos.

6. RESULTADOS DEL PROYECTO

6.1 DESARROLLO DE LA IDEA.

El proyecto de hacer un banco de pruebas consiste en desarrollar una Instalación que sirve para medir las prestaciones de los motores y sus características de funcionamiento. El banco de pruebas es usado para la obtención de datos importantes sobre la puesta a punto de un motor y para determinar ciertos datos fundamentales necesarios para la prueba de los motores fabricados en serie.

Figura 22. Proyecto en su estado de terminación.



6.2 Inicio del proyecto

Inicialmente como requerimiento principal del proyecto seria el adquirir un motor como elemento fundamental, nos dimos al trabajo de buscarlo teniamos como opciones dirigirnos a diferentes aseguradoras para hablar con posibles personas que estuvieran interesadas en lo que ibamos a realizar pero no corrimos con éxito, afortunadamente tuvimos suerte que un profesor de mecánica de la universidad estaba interesado en lo que ibamos a realizar eso si con la condición que habia que recuperar la mayoría del motor que nos iba a

asignar, al tener ya el elemento principal de nuestro proyecto en los siguientes días realizamos los siguientes pasos:

En las figuras podemos apreciar las condiciones y como tal en motor asignado en el cual es un Detroit Diesel VM 638 seis cilindros en línea con un cilindraje aproximado de 4.800 centímetros cúbicos.

Figuras 23 24 25 Estado inicial del motor.



6.3 Desarme de el motor y soportes.

Como primer paso nos propusimos a la tarea de hacerle al motor una limpieza general ya que este estuvo por varios meses e incluso años inhabilitado, al encontrarnos con esto nos repartimos en diferentes lados para desarmar las diferentes partes, para hacerle al motor un inspección detallada en que condiciones estaba este por dentro y que partes de este necesitaban ser reemplazadas, para esta actividad requerimos de diferente herramienta la cual nos la facilitó el profesor Benigno y de diferentes utensilios de aseo como son jabón, desengrasante, cepillos, combustible, entre otras cosas para dejarlo en optimas condiciones. En la siguientes imágenes podemos apreciar como realizamos este proceso.

Figuras Limpieza general y desarmado del motor.

Figura 26 Desarmado.



Figura 27 Partes desarmadas.



Figura 28 Motor desarmado



Figura 29 Distribución.



Al tener como terminado el proceso de lavado general, el siguiente paso fue bajar el motor para hacerle diferentes reformas a la base que lo sostiene para esto requerimos de una diferencial y una cadena.

Figura 30 Anclaje de motor.



Figura 31 Motor en diferencial.



Figura 32 Anclaje de motor.



Figura 33 Motor en diferencial.



6.4 Proceso de fabricación y soldadura de soportes.

Al tener el motor en una mesa debidamente ubicada y segura sacamos el banco, realizamos diferentes calculos y medidas para que el soporte no quedara ni tan bajo ni tan alto, al tener claro cual seria la medida ideal nos dirigimos al aula de soldadura para realizar los diferentes cortes y soldaduras eso si debidamente asesorados por un excelente profesor como lo es Adalberto. Allí nos tocó llevar algunas varillas para reforzarlo y a la vez buscar el lugar adecuado para adaptar el soporte de batería, filtros, recipiente de combustible, radiador, tablero de relojes y lo más importante de este la instalación de ruedas industriales para la facilidad del desplazamiento.

En las siguientes figuras podemos apreciar la fabricación del soporte del motor.

Figura 34 Soldada de patas.



Figura 35 Soldada de soporte ruedas.



Figura 36 Medición de soportes partes motor.



Figura 37 Elaboración del soporte motor.



Figura 38 Soporte radiador.



Figura 39 Soporte radiador.



Figura 40 Varillas para sujetar partes del motor.



6.5 Proceso de pintura.

Al dar terminación al soporte del motor y diferentes partes el siguiente proceso fue la parte estética, en esta no hubo mucha dificultad, la primero fue realizar una sección de lijado para que la pintura pudiera adherirse adecuadamente esto lo realizamos tanto en las diferentes partes del motor como en el soporte.

En cuanto a pintada de esta partes lo hicimos con aerosoles de diferentes colores como gris, azul, negro los cuales le dieron una tonalidad mucho más reciente y viva a estas partes, la pintura que escogimos tiene la característica de que resiste las diferentes temperaturas del motor, una ventaja muy grande ya que no vamos a tener que estas rociandole pintura al proyecto constantemente.

Figura 41 Inicio de pintado.



Figura 42 Segunda capa pintado.



Figura 43 Motor pintado.



Figura 44 Finalización pintado.



Figura 45 Motor pintado



Figura 46 Pintado de volante.



6.6 Proceso de recolección y adaptación de partes.

Al dar por terminado la parte estética y la limpieza nos dedicamos a buscar partes faltantes de el motor para dar terminación al proyecto, en cuanto a las partes que tuvimos que conseguir estan:

- Radiador.
- Capuchones de bujias de precalentamiento.
- Recipiente de combustible.
- Recipiente de refrigerante.
- Reloj de lubricación, temperatura y carga de bateria.
- Switches de fallas y encendido.
- Mangueras de agua.
- Mangueras de combustible.
- Filtros de acpm, aceite y aire.
- Cableado de diferentes calibres para zona electrica.
- Terminales de presión y de ojo.
- Bornes de bateria.
- Abrazaderas industriales para mangueras de agua.
- Tablero de fallas.
- Combustible.

- Tubo de escape.
- Empaquetadura para las partes necesarias.
- Lubricante para el motor.
- Guaya para acelerar.

En las siguientes figuras podremos observar algunas de estas partes que hacen parte fundamental para el buen y adecuado funcionamiento del motor.

Figura 47 Filtro de acpm



Figura 48 Recipiente refrigerante



En las siguientes figuras observaremos el tipo de mangueras que utilizamos son hechas de un material llamado caucho lona, material muy resistente a las diferentes temperaturas a las que se va a someter.

Figuras 49 50 Mangueras de agua



Figura 51 Radiador



El lubricante que utilizamos es llamado havoline 20w50, aceite lo suficientemente viscoso para que el motor trabaje en las optimas condiciones a las que debe trabajar.

Figura 52 Lubricante



Los diferentes empaques nos toco mandarlos a hacer ya que el motor no es tan comecial aquí en Colombia por lo tanto son dificeles de encontrar, lo que hicimos fue realizar un monde de cada uno de ellos para hacerlos.

Figura 53 Empaque tapa válvulas



Figura 54 Empaque distribución



Figura 55 Empaque de carter



6.7 Conexiones electricas y fabricación de fallas.

Figura 56 Conexiones electricas y relojes.



En las conexiones electricas encontraremos diferentes manómetros y switches que nos indicarán el buen funcionamiento de el motor entre los manómetros podemos encontrar:

Manómetro de lubricación

Con este manómetro representaremos que el motor este lubricando lo suficientemente bien para un adecuado funcionamiento y el buen cuidado de las partes que va a lubricar este irá en el tablero.

Manómetro de temperatura

Este manómetros nos va a garantizar y a ilustrar las diferentes temperaturas que maneja el motor, se puede ilustrar como una falla ya que el mal funcionamiento de este podria causar daños en el motor como es el quemado del empaque de culata el frenado del motor, daño de culatas, entre otros por eso debe permanecen en excelente estado.

Figura 57 Sensor temperatura



Manómetro de amperaje

Con este vamos a garantizar una excelente carga a la bateria por parte del alternador pues debe estar en constante carga para el buen funcionamiento del encendido, bujias de precalentamiento y parte electrica.

En cuanto a las fallas podemos encontrar los siguientes switches que nos representa cada una de ellas. Entre las fallas que tiene el motor podemos apreciar:

Figura 58 Manómetros y switches de fallas.



Interruptor de falla de electroválvula

Con esta falla veremos como a un motor por falta de la corriente que necesita la electroválvula se corta la inyección de combustible, ocasionando el apagado del motor. La corriente es necesaria para la electroválvula ya que esta acciona unas válvulas permitiendo el corte y paso de combustible.

Interruptor de falla de arranque

En esta falla vamos a cortar como tal la corriente de el motor de arranque con esto vamos a ilustrar que no se puede dar encendido al motor sin el arranque, también tiene un doble sentido ya que hay personas que sin embargo después de que el motor está encendido siguen accionado el switch, entonces con este interruptor al cortar la corriente se evitará que se dañe el motor de arranque.

Interruptor de falla de bujías de precalentamiento

Con esta falla representaremos como las bujías de precalentamiento no funcionan si no se tiene accionado el interruptor, este va a ir integrado con un piloto que nos representará si están funcionando o no las bujías. Estas bujías prestan un papel muy importante ya que con estas el encendido se va a facilitar ya que estas funcionan de manera incandescente como unas resistencias calentando la cámara o cilindro mejorando el encendido.

6.8 Calibración bomba inyección y encendido de motor.

Luego de comprar las partes anteriores el siguiente paso a seguir fue adherir estas al motor, viendose el motor en otro nivel, ya que con esto pudimos apreciar el avance del proyecto quedando solo pendiente solo algo. La bomba de inyección e inyectores ya que estos debido al alto tiempo que permanecieron guardados y la no funcionalidad de estos, nos daba un golpe fuerte para la terminación del proyecto. Estuvimos averiguando en diferentes partes la devida reparación y calibración de estos dando en partes muy caras no aptas para nuestro presupuesto, lo que no sabiamos es que el profesor Benigno tenía un as bajo la manga colaborandonos con una persona conocida para realizar este trabajo.

En estas figuras podemos apreciar la bomba de inyección y los inyectores debidamente reparados y calibrados.

Figuras 59 60 61 62 Bomba de inyección e inyectores



Al tener ya las partes necesarias para el apropiado y buen funcionamiento de el motor dimos encendido a este al principio nos costo dificultad por razones ya explicadas anteriormente pero después de varios intentos y la constante revisión del por que no encendia tuvimos nuestra única y mejor satisfacción, el buen funcionamiento de este. Fue tanta la alegría que manifestamos que no sabiamos que hacer, agradecemos al Señor por la paciencia, perseverancia, la continuidad que tuvimos con este a pesar de las diferentes dificultades que cada uno de nosotros tenia.

No nos queda más que agradecer a las diferentes personas que nos colaboraron a sacar adelante este proyecto, que también creyeron en nosotros

sabiendo el poco conocimiento y experiencia que teníamos en los motores diesel a todos gracias.

A continuación podemos apreciar unas imágenes que del proyecto como tal terminado.

Figuras 63 64 Terminación del proyecto



También les mostraremos como tal un antes y un después de este proceso tan arduo y complejo.

Figuras 65 66 Como estaba en sus inicios



Figura 67 68 69 Como está el estos momentos





7. CONCLUSIONES

- El motor Diesel quedo reparado y funcionando correctamente.
- Se elaboraron elementos de aprendizaje para futuros tecnólogos de mecánica automotriz.
- El soporte realizado resistió el peso del motor y sus componentes faltantes.
- Se llevó una ideología a algo real para así lograr un desempeño total como futuros tecnólogos en mecánica automotriz.
- En este motor dejamos todo el conocimiento adquirido a través de estos años de estudio y aprendizaje a un servicio institucional e individual.

8. RECOMENDACIONES

- Mantener siempre el motor con suficiente combustible para que encienda el tiempo necesario.
- Antes de encender el motor revisar el agua del radiador y recipiente auxiliar, que tengan el nivel adecuado para el buen funcionamiento del mismo.
- Es importante resaltar la revisión del lubricante que contiene el motor para que se eviten posibles daños ya que este juega un papel muy importante para la vida útil de este.
- Tener una batería lo suficientemente carga, para que al momento de encender el motor no nos de dificultad de encender.
- Revisar visualmente los relojes de controles que hay en el tablero, que estén funcionando perfectamente ya que estos nos muestran cuando hay un mal funcionamiento del motor.
- Inspeccionar que la correa de accesorios este en óptimas condiciones y este bien tensionado para garantizar una buena carga del alternador, una recirculación del refrigerante y una buena refrigeración del radiador.
- Verificar al momento de encender el motor que no existan fugas tanto de refrigerante como de aceite y combustible, si existen apagar de inmediato y corregir fugas.
- Antes de dar encendido dejar alrededor de uno a dos minutos apretado el switche de las bujías de precalentamiento esto nos va a facilitar que el motor no encienda mucho más rápido y eficientemente.
- Encender el motor constantemente, si no se realiza este proceso, en un futuro vamos a presentar dificultades en cuando al funcionamiento.
- Garantizar que al momento de presentar el proyecto a las diferentes personas interesadas tengan un conocimiento mínimo en mecánica o estén debidamente asesorados para que las recomendaciones anteriores se hagan como debe de ser.

BIBLIOGRAFÍA Y CIBERGRAFÍA

1. (WEB 1) BANCO DE PRUEBAS

[http://es.wikipedia.org/wiki/Banco de pruebas](http://es.wikipedia.org/wiki/Banco_de_pruebas)

2. (WEB 2) MOTOR DIESEL

<http://www.automotriz.net/tecnica/conocimientos-basicos-intro.html>

3. (WEB 3) BOMBA DE TRANSFERENCIA

<http://www.buenastareas.com/ensayos/Bomba-De-Transferencia/4048149.html>

4. (WEB 4) VOLANTE DE INERCIA

[http://es.wikipedia.org/wiki/Volante de inercia](http://es.wikipedia.org/wiki/Volante_de_inercia)

5. (WEB 5) TOBERA

<http://es.wikipedia.org/wiki/Tobera>

6. (WEB 6) MULTIJET

<http://es.wikipedia.org/wiki/MultiJet>

7. (WEB 7) COMMON RAIL

<http://es.wikipedia.org/wiki/Common-rail>

8. (WEB 8) HISTORIA

<http://www.motoradiesel.com.mx/noticias/international/304-historia-de-un-motor-en-particular-el-diesel.html>

9. (WEB 9) AVANCES TECNOLÓGICOS

http://noticiadelaciencia.com/not/1830/los_ultimos_avances_en_motores_dies_el_los_hacen_menos_contaminantes/

10. (WEB 10) LA COMBUSTIÓN

[http://es.wikipedia.org/wiki/Factores de combusti%C3%B3n en motores Diesel](http://es.wikipedia.org/wiki/Factores_de_combusti%C3%B3n_en_motores_Diesel)

11. (WEB 11) SISTEMA ALIMENTACIÓN

<http://www.microcaos.net/ocio/motor/los-sistemas-de-alimentacion-en-los-motores-diesel/>

12. (WEB 12) SISTEMA INYECCIÓN

[http://www.catalogobosch.com/BibliotecaPDF_es/Diesel/Sistemas de Inyección Diesel.pdf](http://www.catalogobosch.com/BibliotecaPDF_es/Diesel/Sistemas_de_Inyección_Diesel.pdf)

13. (WEB 13) SOBREALIMENTACIÓN

<http://www.sabelotodo.org/automovil/sobrealimentacion.html>

14. (WEB 14) FILTRADO DE COMBUSTIBLE

<http://www.automotriz.net/tecnica/conocimientos-basicos-25.html>

15. (WEB 15) PANEL DE INSTRUMENTOS

<http://www.todoautos.com.pe/f9/panel-de-instrumentos-tablero-95127.html>

16. (WEB 16) MANÓMETRO

<http://www.maquinariapro.com/maquinas/manometro.html>

17. (LIBRO 17) MOTORES DIESEL

Inacap. Mecánica automotriz. Leonardo Rojas M, edición número 1

18. (LIBRO 18) HISTORIA

Sistemas auxiliares de motor, de José Manuel Alonso

19. (LIBRO 19) LA COMBUSTIÓN

Guía práctica de mecánica automotriz, Juan Carlos Vargas editorial intermedio.

20. (LIBRO 20) SISTEMA DE ALIMENTACIÓN

Fundamentos de mecánica automotriz, Frederick C. Nash editorial Diana.