

# **DISEÑO DE UN INTERCAMBIADOR PARA BATERÍAS DE MONTACARGAS**

## **INTEGRANTES**

**JOSÉ LUIS ARAQUE VELÁZQUEZ**

**CHRISTIAN RAMÍREZ SÁNCHEZ**

## **ASESOR**

**LIBIA MARÍA BAENA PÉREZ**

**INGENIERA DE MATERIALES**

**INSTITUCIÓN UNIVERSITARIA**

**PASCUAL BRAVO**

**TECNOLOGÍA EN MECÁNICA INDUSTRIAL**

**MEDELLÍN**

**2016**

## Índice de Contenido

1. RESUMEN.....	1
2. INTRODUCCIÓN.....	3
3. MARCO TEÓRICO.....	5
3.1. Historia del montacargas.....	5
3.2. Partes del montacargas eléctrico.....	7
3.2.1. El contrapeso (batería): .....	7
3.2.2. El mástil:.....	8
3.2.3. La horquilla: .....	8
3.2.4. Los cilindros hidráulicos: .....	8
3.2.5. El carro porta horquillas:.....	8
3.2.6. La cabina: .....	9
3.3. Tipos de montacargas .....	9
3.3.1. Montacargas Clase I .....	10
3.3.2. Montacargas Clase II .....	10
3.3.3. Montacargas Clase III .....	11
3.3.4. Montacargas Clase IV y V .....	12
3.3.5. Montacargas Clase VI y VII .....	13
3.4. Tipos de funcionamiento .....	13
3.4.1. Montacargas eléctrico.....	13
3.4.2. Montacargas a combustión interna.....	14
3.5. Normas de operación de un montacargas .....	14
3.5.1. Manipulación de cargas.....	15
3.5.2. Circulación por rampas.....	16
3.6. Baterías eléctricas .....	17
3.6.1. Proceso químico .....	19
3.6.2. Proceso de carga de la batería .....	20
3.7. Cargadores para baterías eléctricas .....	21
3.7.1. Sin tapones.....	22
3.7.2. Con tapones .....	23

3.8.	Manipulación de baterías .....	23
4.	PLANTEAMIENTO DEL PROBLEMA .....	25
5.	OBJETIVOS .....	26
5.1.	Objetivo general.....	26
5.2.	Objetivos específicos .....	26
6.	METODOLOGIA EXPERIMENTAL .....	27
6.1.	Diagnostico general del proceso.....	27
6.1.1.	Tiempos perdidos .....	27
6.2.	Técnicas de recolección de información.....	29
6.2.1.	Fuentes primarias.....	29
6.2.2.	Fuentes secundarias.....	29
6.2.3.	Medición del habitáculo del montacargas y baterías usadas actualmente .....	29
6.2.4.	Dimensiones requeridas.....	29
6.3.	Criterios de diseño.....	30
6.3.1.	Diseño de la estructura metálica.....	31
6.3.2.	Diseño de los rodillos.....	31
6.3.3.	Diseño de la palanca de fuerza.....	32
7.	CRONOGRAMA DE ACTIVIDADES .....	33
8.	ANALISIS DE RESULTADOS .....	34
8.1.	Resultados de la selección de materiales y componentes .....	34
8.1.1.	Estructura.....	34
8.1.2.	Rodillos.....	35
8.1.3.	Palanca de fuerza.....	35
8.2.	Bocetos y planos .....	37
8.3.	Resultados esperados .....	46
8.3.1.	Reducción de esfuerzo humano: .....	46
8.3.2.	Optimización de tiempos perdidos:.....	46
8.3.3.	Disminución de accidentes laborales:.....	46
9.	CONCLUSIONES.....	47
10.	BIBLIOGRAFIA .....	48

## 1. RESUMEN

La transformación del sector de transporte ha venido acompañada del desarrollo de otros sectores tales como la infraestructura, los combustibles, los repuestos y los servicios de asistencia al transporte. En los últimos dos siglos se ha experimentado una gran expansión del sector terciario del transporte debido al continuo crecimiento de la industria. El montacargas ha sido implementado en la industria desde 1851 como un sistema útil para el transporte de carga pesada, en el transcurso del tiempo han experimentado varios cambios tanto en su estructura como en su funcionamiento, actualmente existen varios tipos de montacargas que son impulsados con baterías eléctricas, diésel o GLP. En la empresa ICOLTRANS S.A, surgió la necesidad de incorporar un dispositivo que facilite el trabajo a los operarios en el proceso de intercambio de baterías eléctricas. Por tanto, en este trabajo se aplicaron varias técnicas y principios tecnológicos, con finalidad de definir un nuevo montacargas, con las características y requerimientos necesarios para su operación. Se presenta el diseño de un dispositivo moderno (nuevo montacargas) que permita intercambiar las baterías del montacargas mediante un sistema mecánico conformado básicamente por una palanca de fuerza que transmite la potencia mecánica y realice la extracción e instalación de la batería, la estructura está compuesta por una cama de rodillos que facilita el desplazamiento de la batería. Con este nuevo montacargas se pretende garantizar que los cambios de baterías se lleven a cabo de forma segura, versátil, optimizando tiempo y esfuerzos a un costo asequible. Para el diseño del nuevo montacargas, se realizó un estudio previo de todos los posibles componentes del dispositivo y se planteó un listado de opciones con dispositivos que satisfacen dicha necesidad. Finalmente, se definieron las especificaciones de funcionamiento y se filtró la información lo cual permitió la toma de decisiones. Con el diseño de este dispositivo se espera disminuir los

tiempos de intercambio de batería en la maquina eléctrica con un menor esfuerzo y así se evitan accidentes, ya que son elementos muy pesados y esto conlleva a generar explosiones, volcamiento, corto circuito y lesiones a los operarios.

## 2. INTRODUCCIÓN

El transporte de carga por carretera en Colombia representa un factor vital en la dinámica de la economía del país, ya que se convierte en el medio por excelencia para tener los productos al alcance del consumidor final ya sea en el territorio nacional o en el extranjero. Por esta razón, es indispensable que el sector transporte cuente con los elementos necesarios para asumir el compromiso que tiene en el desarrollo del país.

El presente trabajo se realiza con la finalidad de dar solución a un problema específico encontrado en la empresa ICOLTRANS S.A.S, relacionado con el intercambio de las baterías de los montacargas eléctricos, ya que son elementos de gran tamaño y peso, algunos de estos dispositivos pueden llegar a pesar más de 1500 kg, por lo cual se hace necesaria la intervención de más de una persona al momento de requerir un cambio por deficiencia de carga, ya que no se cuenta con el equipo necesario para realizar dicha labor; el desplazamiento de estos componentes trae consigo riesgos que afectan la salud de las personas, ya que se pueden generar golpes por la caída de los elementos, dolores musculares por empujar demasiado peso en posiciones inadecuadas y se debe tener en cuenta que algunos de estos artefactos son tan grandes y pesados que si llegasen a caer y golpear una persona podrían causar lesiones graves como una fractura. La solución consta de una máquina, cuyo diseño se realiza partiendo de las necesidades y características específicas de dicha empresa, de forma tal que se adapte a todos los requerimientos y se pueda operar de forma fácil y segura. Se espera que el trabajo cumpla con las expectativas y requisitos exigidos por la empresa tanto en la parte de metodológica como en la operativa.

Ya que la empresa debe velar por el cuidado y la integridad de sus empleados, es importante que dentro de esta se tengan las herramientas idóneas para prevenir

accidentes y permitir un correcto desempeño del procedimiento, por lo tanto se hace necesaria la existencia de un equipo como el que se propone en el presente trabajo, el cual tiene como objetivo diseñar una máquina intercambiadora de baterías, que sirva para la manipulación y desplazamiento de estos elementos.

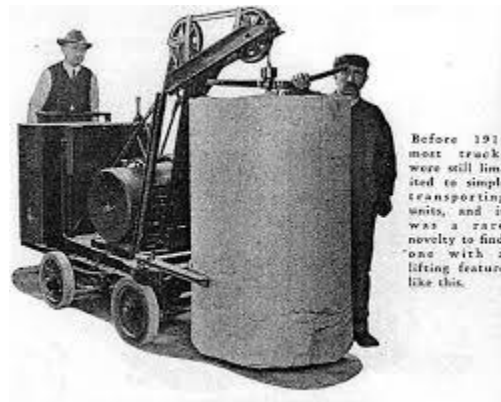
Para lograr lo antes mencionado se plantearon unos objetivos específicos que esencialmente pretende analizar, describir y diseñar esta herramienta de acuerdo a las características requeridas por la necesidad de la empresa.

Durante el desarrollo del proyecto se analizaron las características de cada una de las partes que conforman la máquina, obteniendo como resultado los planos de cada uno de los componentes para su posterior ensamble, de esta forma a lo largo del documento se puede encontrar toda la información relacionada con el diseño de la máquina y sus características propias.

### 3. MARCO TEÓRICO

#### 3.1. Historia del montacargas

En el año 1851 se inventó el primer prototipo de montacargas, (Ver Figura 1) una plataforma elevadora unida a un cable para subir y bajar mercancías y gente. Debido a la proliferación de edificios cada vez más altos, la gente era más reacia a subir largas escaleras. También prosperaron los grandes almacenes por lo que surgió la necesidad de un mecanismo que trasladará a los clientes de un piso a otro con el mínimo esfuerzo. El montacargas inspiró a Elisha G. Otis para inventar un elevador con sistema dentado, como medida de seguridad en caso de caída por rotura de la cuerda de sustentación. Fue el primer elevador destinado al público y se inauguró el 23 de marzo de 1857, en la tienda de objetos de porcelana E.V. Haughwout & Co, situada en Broadway. Impulsado por una pequeña máquina de vapor podía transportar hasta seis personas a una velocidad de 10 metros por minuto.



**Figura 1.** Primer montacargas

Antes de la aparición de los montacargas existían las elevadoras, que eran utilizadas para levantamiento y transporte. Las elevadoras estaban compuestas de cadenas y tornos sobre camiones con plataforma de madera. Más adelante, los



camiones de madera incorporaron motores eléctricos y baterías de tracción. En 1917 CLARK CO produjo una máquina de tres ruedas con el fin de transportar materiales alrededor de su fábrica. El tructor, como fue llamado, funcionaba con un motor a gasolina y llevaba cajas en su portador metálico situado delante del conductor. Esta invención atrajo bastante la atención de los visitantes que pidieron maquinaria similar para sus fábricas. Clark Co. también fue responsable por otros avances. El Truclift de 1920 fue el primer camión con una elevación hidráulica. El Towtractor, desarrollado entre 1923 y 1924, fue la primera combinación real del montacargas y el camión. El camión eléctrico de mástil elevado de Yale Co. entró a la escena casi al mismo tiempo que el de Clark Co. Éste incluía una plataforma elevada que era capaz de levantar dos toneladas hasta una altura de 49 pulgadas. Éste fue considerado el primer montacargas.

El montacargas es un vehículo de transporte que puede ser utilizado para transportar, remolcar, apilar, empujar, subir o bajar distintos objetos o elementos. Un montacargas es aquel dispositivo construido para transportar en distintos niveles y de forma vertical diversos productos. La característica principal de este vehículo es su capacidad de soportar peso, que una persona no puede tolerar, lo cual simplifica el movimiento, traslado y orden de mercancías de uso industrial o comercial especialmente. La tolerancia del sobrepeso ahorra además de energía y tiempo, dinero y horas de trabajo. Los montacargas son de uso corriente en comercios e industrias. El operario requiere de un entrenamiento para su manejo y el conocimiento de las normas de seguridad.

### 3.2. Partes del montacargas eléctrico

La mayoría de partes de un montacargas se definen por su propósito y ubicación. Cada componente de un montacargas está diseñado para realizar un trabajo específico. (ver Figura 2)



**Figura 2.** Partes de un montacargas eléctrico

#### 3.2.1. El contrapeso (batería):

Los montacargas requieren de contrapeso, el cual es necesario para que la máquina levante objetos grandes y pesados con seguridad. El contrapeso es generalmente una masa de hierro que se sujeta a la parte posterior del motor.

### **3.2.2. El mástil:**

Es responsable de la elevación de la carga, bajando e inclinando los materiales. El mástil funciona con cilindros hidráulicos y carriles que se entrelazan para permitir que se realicen las operaciones de elevación y descenso.

### **3.2.3. La horquilla:**

Es un componente en forma de L que se utiliza para transportar materiales. Se sujeta al carro por medio de un gancho o un seguro. La parte delantera de la horquilla es lo que se inserta por debajo de la carga y permite que la carga sea puesta sobre lo que se refiere como una plataforma.

### **3.2.4. Los cilindros hidráulicos:**

Son actuadores mecánicos que son usados para dar una fuerza y levantar la carga a través de un recorrido lineal, es decir, que convierte la potencia fluida a lineal, o en línea recta, fuerza y movimiento.

### **3.2.5. El carro porta horquillas:**

Es el soporte de las horquillas, la altura del carro se clasifica según la clasificación ITA. Además del porta horquillas normal, se pueden conseguir accesorios que cambien la estructura del porta horquillas, los más comunes son llamados “Falsos porta horquillas”, que incrementan el ancho del porta horquillas y no están hechos para sostener el peso de la carga, solamente para darle estabilidad a las cargas largas. El carro porta horquillas tiene la altura según su capacidad de carga y el ancho es determinado por su función. El ancho del carro en un equipo de pasillo

angosto normalmente es de 31 a 34” y en un equipo contrabalanceado de hombre sentado normalmente es de 37 a 41”. De acuerdo a las horquillas utilizadas, puede cambiar el tipo de sujeción de horquillas. Este ancho puede variar de acuerdo a la función y pueden conseguirse como opciones carros mayores o menores. En los equipos de pasillo angosto, un ancho de carro mayor puede dificultar la acción del desplazador lateral

### **3.2.6. La cabina:**

Consta de un respaldo, que se sujeta al carro para evitar que los materiales se inclinen hacia atrás. La cabina del montacargas es donde se localiza el asiento, los pedales, y los interruptores del operador, es protegida contra objetos que caen por un habitáculo hecho de metal.

### **3.3. Tipos de montacargas**

Hay un gran número de montacargas en la industria, los podemos encontrar para todo tipo de necesidad. Sus principios de funcionalidad de levante, en general, son 3: hidráulicos, neumáticos y eléctricos. Además, todos estos pueden encontrarse en tracción motriz (combustión interna o eléctrica) y manual, lo cual puntualiza y restringe el uso de estos dependiendo de su aplicación.

Los montacargas hidráulicos son utilizados para levantar grandes cantidades de peso, es decir oscila entre 10 – 20 toneladas. Por su gran capacidad de levante, su tracción es de combustión interna o estática; ya que la tracción eléctrica se restringe a un rango entre 1 – 3 toneladas. En el mercado existen diferentes clases de

montacargas y cada una cumple con un propósito específico. A continuación, se define las diferentes clases de montacargas.

### **3.3.1. Montacargas Clase I**

Vehículos de motor eléctrico con tres llantas sólidas y un contrapeso en la parte posterior para evitar volcaduras. Tiene un asiento interior para el operador. De acuerdo al modelo, soportan una capacidad de cargas de hasta 3 toneladas. (ver Figura 3)



**Figura 3.** Montacargas eléctrico con tres llantas solidas

### **3.3.2. Montacargas Clase II**

Equipos de motor eléctrico y de tamaño pequeño adecuados para espacios reducidos, como los pasillos de un almacén; además, cuentan con llantas sólidas. (ver Figura 4)



**Figura 4.** Montacargas eléctrico

### **3.3.3. Montacargas Clase III**

Son montacargas pequeños que se operan manualmente, como carretillas. Sus manijas suelen estar en la parte trasera, aunque hay modelo que la ubica en el centro. (ver Figura 5)



**Figura 5.** Montacargas pequeño con operario a bordo

### **3.3.4. Montacargas Clase IV y V**

Vehículos de combustión interna, con contrapeso y un asiento interno para el operador. Los de la clase IV poseen neumáticos sólidos, mientras que los de la V, inflables. (ver Figura 6)



**Figura 6.** Montacargas de Combustión Interna

### **3.3.5. Montacargas Clase VI y VII**

Los montacargas de estas clases han sido diseñados especialmente para terrenos difíciles, por lo que su uso más común es en zonas agrícolas, chacras, obras de construcción. (ver Figura 7)



**Figura 7.** Montacargas de 5 toneladas

## **3.4. Tipos de funcionamiento**

### **3.4.1. Montacargas eléctrico**

Los montacargas eléctricos obtienen su potencia de grandes baterías de plomo y ácido, que al mismo tiempo sirven de contrapeso, son ideales para ambientes cerrados. Estos requieren una mayor inversión inicial, sin embargo, tienen un menor costo de operación, debido al ahorro de combustible y mantenimiento. Los montacargas eléctricos son silenciosos, de 3 o 4 ruedas, llantas sólidas, no producen contaminación y pueden trabajar usualmente en turnos de ocho horas con la carga de una sola batería. El cambio de baterías puede tomar de 10 a 15 minutos



y pueden tener al operador sentado o parado. Capacidad de carga entre 1.14 y 5.5 Ton.

### **3.4.2. Montacargas a combustión interna**

Tienen un depósito o tanque de gasolina o gas, el cual se abastece a través de una estación fuera del almacén, llenando con gasolina o cambiando/recargando el tanque de gas según sea el caso, existen algunos tipos de montacargas que operan, ya sea con gasolina o con gas.

Destinado para espacios abiertos y cerrados con amplia ventilación, piso plano o irregular; intemperie moderada, de gran uso para manejo general de materiales y puede ser utilizado en almacenes de industria alimenticia o farmacéutica pero sólo en espacios abierto.

### **3.5. Normas de operación de un montacargas**

Los montacargas en general son altos y angostos, y se vuelcan con facilidad, por eso es que sus operadores deben conducir con precaución. Las dos ruedas pequeñas son las que tienen los frenos, por lo que no se detienen con rapidez.

Es importante tomar conciencia de que el uso correcto de los procedimientos y normas de seguridad en el uso de estas máquinas minimizaran los riesgos de accidentes y lesiones en el área laboral. Las estadísticas demuestran que aproximadamente 100 obreros mueren cada año en accidentes vinculados a maquinarias de transporte en accidentes relacionados con vuelcos, exceso de velocidad, especialmente al girar o tomar curvas por el desbalanceo de las

máquinas, así también como procesos de mantenimiento mal efectuados. La mejor manera de evitar este tipo de accidente es respetar las normas de seguridad y el buen uso.

La manipulación de cargas debería efectuarse guardando siempre la relación dada por el fabricante entre la carga máxima y la altura a la que se debe transportar. La circulación sin carga se debe hacer con las horquillas abajo.

### **3.5.1. Manipulación de cargas**

La manipulación de cargas se realiza atendiendo a las seis fases siguientes del transporte.

- Recoger la carga y elevarla unos 15 cm del suelo.
- Circular llevando el mástil inclinado al máximo hacia atrás ( si es posible).
- Situar la máquina frente al lugar previsto y en posición precisa.
- Elevar la carga hasta la altura necesaria teniendo el montacargas frenado, para alturas superiores a 4 m programar la carga y descarga automáticamente para compensar la limitación visual.
- Avanzar el montacargas hasta que la carga se encuentre sobre el lugar de descarga
- Situar las horquillas en posición horizontal y depositar la carga separándose luego lentamente. (Las operaciones se hacen a la inversa para descargar).

### **3.5.2. Circulación por rampas**

Si la pendiente tiene una inclinación inferior a la máxima de la horquilla, se podrá circular de frente en el sentido de descenso, con la precaución de llevar el mástil en su inclinación máxima. Si el descenso se realiza por pendientes superiores a la inclinación máxima de la horquilla, se deberá realizar en marcha atrás. El ascenso siempre debe ser en marcha adelante.

### **3.5.3. Estabilidad de las cargas**

La estabilidad o equilibrio de la carretilla está condicionada por la posición del centro de gravedad, la cual varía en función de la diversidad de trabajos y los distintos volúmenes de carga que se manejen. El equilibrio de un montacargas se mantendrá siempre que se cumpla la ecuación:

$$F \times l = FM L$$

F: peso de la carga

FM: peso de la máquina y contrapesos

l: brazo de palanca de la carga

L: brazo de palanca del peso de la carretilla

Los valores del montacargas son fijados por el peso de la carga y su distancia a eje que pasa por las ruedas delanteras. Son las variables que deberán conocerse previamente para asegurar el equilibrio.

### 3.6. Baterías eléctricas

Entre los tipos más comunes de baterías nuevas para montacargas se encuentra la batería de carga rápida o las baterías selladas (libres de mantenimiento), gel, AGM, tubulares, entre otras.

El principio fundamental es el mismo, pero cambian algunos elementos de las placas y del electrolito, o de los componentes para contener o inmovilizar el electrolito en el interior de las celdas de la batería.

Las baterías de montacargas son generalmente de plomo, ácido o níquel, hierro. Estas se recargan conectando el montacargas a una estación fija. Debido a que las baterías contienen sustancias químicas corrosivas que pueden causar quemaduras en los ojos y en la piel, por esta razón se recomienda el uso de equipo de protección individual para prevenir el contacto y las salpicaduras, y dicho equipo debe incluir:

- Guantes de goma
- Gafas de seguridad y mascarillas de protección
- Ropa adecuada
- Botas con puntera de acero para proteger los pies contra riesgos de aplastamiento

La batería de un montacargas es un elemento de gran importancia en el diseño, operación y desempeño del equipo y, más aún, representa entre el 15% y 20% del costo total de equipo. Proporciona gran parte de la estabilidad y contrapeso requerido para este tipo de montacargas, ya que cada batería tiene un peso promedio de 800 kilogramos a 1000 kilogramos, y brinda la energía necesaria por un período de tiempo establecido, para la operación del montacargas. Aunque existen varios tipos de baterías industriales por sus innumerables usos, tanto para almacenar energía para el arranque de motores, como para almacenar energía para

su uso posterior en equipos por períodos extendidos, las más comunes para su uso en montacargas son las de plomo y ácido, y cuentan con tres elementos: una placa de plomo (electrodo negativo), una solución electrolito de ácido sulfúrico y otra placa de peróxido de plomo (electrodo positivo). Cuando la batería es descargada, el ácido sulfúrico en el electrolito reacciona con el plomo y el peróxido de plomo liberando energía, que es usada como electricidad para el equipo, formando sulfato de plomo en el proceso y dejando una solución diluida de ácido como electrolito. Si la batería se encuentra completamente descargada, queda sulfato de plomo y agua. Cuando se recarga la batería, la corriente eléctrica del cargador hace que el sulfato de plomo se disuelva, regresando a sus elementos originales de plomo y peróxido de plomo en las placas y al ácido sulfúrico se regenera en la solución de electrolito. A este proceso le llamamos ciclo de la batería y tiene tres etapas: descarga o trabajo, carga y reposo. Este ciclo de carga de la batería también es conocido como de 8 horas x 8 horas x 8 horas. Hoy día existen otras baterías nuevas como las de carga rápida, selladas (libres de mantenimiento), gel, AGM, tubulares, etcétera, en donde el principio fundamental es el mismo.

La batería está formada por un depósito de ácido sulfúrico y dentro de él un conjunto de placas de plomo, paralelas entre sí y dispuestas alternadamente en cuanto a su polaridad (positiva (+) y negativa (-) ). Para evitar la combadura de las placas positivas, se dispone una placa negativa adicional, de forma que siempre haya una placa negativa exterior. Generalmente, en su fabricación, las placas positivas están recubiertas o impregnadas de dióxido de plomo ( $PbO_2$ ), y las negativas están formadas por plomo esponjoso. Este estado inicial corresponde a la batería cargada, así que el electrolito agregado inicialmente debe corresponder a la batería con carga completa (densidad 1,280 g/ml). Según el número de placas, la corriente (intensidad) suministrada será mayor o menor. Debajo de las placas se deja un

espacio para que se depositen eventuales desprendimientos de los materiales que forman las placas. Para que no haya contacto eléctrico directo entre placas positivas y negativas, se disponen separadores aislantes que deben ser resistentes al ácido y permitir la libre circulación del electrolito.

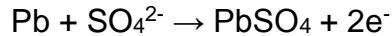
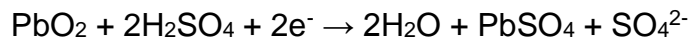
El acumulador de plomo y ácido está constituido por dos tipos de electrodos de plomo que, cuando el aparato está descargado, se encuentra en forma de sulfato de plomo ( $\text{PbSO}_4$  II) incrustado en una matriz de plomo metálico (Pb). El electrolito es una disolución de ácido sulfúrico tal que su densidad es de  $1,280 \pm 0,010$  g/ml con carga plena y que bajará a  $1,100$  g/ml cuando la batería esté descargada.

### **3.6.1 Proceso químico**

Durante el proceso de carga inicial, el sulfato de plomo (II) es reducido a plomo metal en las placas negativas, mientras que en las positivas se forma óxido de plomo (IV) ( $\text{PbO}_2$ ). Por lo tanto, se trata de un proceso de dismutación. No se libera hidrógeno, ya que la reducción de los protones a hidrógeno elemental está cinéticamente impedida en una superficie de plomo, característica favorable que se refuerza incorporando a los electrodos pequeñas cantidades de plata. El desprendimiento de hidrógeno provocaría la lenta degradación del electrodo, ayudando a que se desmoronasen mecánicamente partes del mismo, alteraciones irreversibles que acortan la duración del acumulador. Sólo si se supera la tensión de carga recomendada se libera hidrógeno, se consume el agua del electrolito y se acorta la vida de las placas, con el consiguiente peligro de explosión por la combustibilidad del hidrógeno.

Durante la descarga se invierten los procesos de la carga. El óxido de plomo (IV) es reducido a sulfato de plomo (II) mientras que el plomo elemental es oxidado para dar igualmente sulfato de plomo (II). Los electrones intercambiados se aprovechan

en forma de corriente eléctrica por un circuito externo. Los procesos elementales que trascurren son los siguientes:



En la descarga baja la concentración del ácido sulfúrico porque se crea sulfato de plomo y aumenta la cantidad de agua liberada en la reacción. Como el ácido sulfúrico concentrado tiene una densidad superior al ácido sulfúrico diluido, la densidad del ácido puede servir de indicador para el estado de carga del dispositivo.

No obstante, este proceso no se puede repetir indefinidamente porque, cuando el sulfato de plomo forma cristales muy grandes, ya no responden bien a los procesos indicados, con lo que se pierde la característica esencial de la reversibilidad. Se dice entonces que el acumulador se ha sulfatado y es necesario sustituirlo por otro nuevo. Los cristales grandes también se forman si se deja caer por debajo de 1,8 V la tensión de cada celda.

Muchos de los acumuladores de este tipo que se venden actualmente utilizan un electrolito en pasta, que no se evapora y hace mucho más segura y cómoda su utilización.

### **3.6.2. Proceso de carga de la batería**

Los detalles de cada etapa del ciclo son de 6 horas por cada ciclo:

- Etapa de uso o de trabajo de la batería: Es el período de tiempo en que se opera el montacargas y normalmente tiene una duración entre seis y ocho horas con una batería que comience cargada al 100%, puede durar más tiempo si el montacargas se utiliza por períodos intermitentes. El consumo de energía es mayor en las operaciones de levante que de traslado.

- Etapa de carga de la batería: Comienza cuando se ha consumido la mayor parte de la energía de la batería, alrededor del 80%, nunca se debe dejar que se descargue al 100%, y se lleva el montacargas al área de carga para cambiar la batería por una cargada completamente. El período de carga es de ocho horas en la mayoría de los casos y no debe ser interrumpido hasta que finaliza la carga de la misma. La reacción química en la batería se induce al suministrar energía del cargador. La reacción en todas las celdas de la batería no es inmediata y requiere de reposo antes de entregar energía constante.
- Etapa de reposo de la batería: Inicia desde que el cargador ha finalizado la carga y deja de suministrar energía a la batería, y ésta debe reposar por ocho horas antes de ser utilizada en el montacargas. Debido a la energía suministrada, la batería se encuentra “excitada” e inclusive en el período de carga se genera cierto “burbujeo” del ácido, por lo que en la etapa de reposo la batería se estabiliza, se enfría y puede, al término de esta etapa, entregar energía sin fluctuaciones que pudieran dañar los circuitos electrónicos del montacargas.

### **3.7. Cargadores para baterías eléctricas**

La mayoría de cargadores existentes son automáticos. Y los que no lo son, debe regularse la capacidad de carga de las baterías. Se debe verificar el buen funcionamiento del cargador y controlar la intensidad de la corriente de carga. La operación de carga se debe hacer empezando por revisar el estado de los tapones de respiración por si hubiera obstrucción en su orificio. Al mismo tiempo se debe verificar el nivel del electrolito y rellenar con agua destilada o desmineralizada si fuera necesario. Se pueden dejar quitados o ligeramente desenroscados los



tapones de las celdas de la batería según las instrucciones del fabricante, luego se conectan los polos correspondientes de la batería y del cargador, cuidando la coincidencia de la polaridad de ambos y finalmente se conecta el cargador a una toma de corriente alterna. La desconexión se realiza desconectando en primer lugar el cargador de la red eléctrica, después se desconectan los conectores de la batería y finalmente se recolocan los tapones. Es preferible disponer de terminales de cable con atornillado protegido, en vez de conectores de pinzas de cocodrilo. Para realizar estas operaciones es preciso seguir las instrucciones del fabricante. Respecto a la recomendación de quitar los tapones de la batería para la operación de carga tiene partidarios a favor y en contra. Los fabricantes de baterías generalmente recomiendan mantener cerrados los tapones. La reglamentación OSHA 1926.403 de EE.UU. indica que "cuando se carga una batería, los tapones de respiración se deberán mantener en su sitio para evitar salpicaduras de electrolito, asegurando el buen funcionamiento de los tapones de respiración". A continuación, se indican consideraciones de interés al respecto, en función de si se quitan o no los tapones durante la carga.

### **3.7.1. Sin tapones**

La principal ventaja es una segura eliminación del hidrógeno generado a la atmósfera. Los inconvenientes son los siguientes: El desprendimiento importante de hidrógeno al final de la carga produce una ebullición que provoca salpicaduras de pequeñas gotas de electrolito al exterior y hace perder capacidad a la batería. A su vez estas proyecciones de ácido pueden dar lugar a una corrosión de los terminales de cable o de partes metálicas exteriores a la batería. El orificio dejado abierto puede ser origen de una explosión de la caja de la batería si se aproximara un foco de ignición, por ejemplo, una llama de un encendedor para ver el nivel del electrolito.

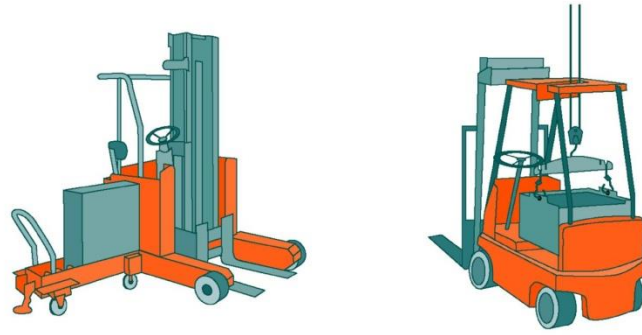
También pueden caer partículas conductoras dentro de la batería y ocasionar cortocircuito entre las placas y dejarla fuera de servicio.

### **3.7.2. Con tapones**

El inconveniente mayor reside en el riesgo de estallido de la batería por sobrepresión interna de los gases desprendidos. Este riesgo puede ser producido por la existencia en las baterías de plomo-ácido de un pequeño orificio en la rosca del tapón. De ahí la importancia de revisar que no estén obturados esos orificios por polvo, suciedad o depósitos de sulfato. De estas consideraciones se puede concluir que para regímenes de carga lenta en que se desprende poco hidrógeno y oxígeno se pueden dejar los tapones puestos, vigilar que no haya obturaciones en su orificio de respiración y sobretodo utilizar cargadores con control del final de carga. En recargas rápidas se desprenden cantidades importantes de gases y se podría temer el estallido si hubiera obstrucción de los orificios, por lo cual se debería tener la batería muy limpia, revisar los orificios o al menos aflojar los tapones para evacuar los gases a través de la rosca.

### **3.8. Manipulación de baterías**

La manipulación del equipo de elevación (ver Figura 8), requiere la máxima atención para que los ganchos de suspensión no rompan las tapas o recipientes, y no cortocircuiten el conexionado al descender. Esto último puede prevenirse cubriendo la batería con un material aislante (especialmente en el caso de baterías de conexión soldada).



**Figura 8.** Formas de cambiar baterías a montacargas

#### **4. PLANTEAMIENTO DEL PROBLEMA**

La empresa ICOLTRANS S.A.S cuenta con procesos que requieren del uso de montacargas eléctricos los cuáles funcionan con baterías muy pesadas que son manipuladas manualmente por operarios, hecho que retrasa la producción. Esto ocasiona lesiones en los operarios y pérdidas en tiempo de operación, es de saber que el tiempo de una compañía de transporte se tiene que optimizar al máximo para que no afecte el desempeño de otros procesos.

Por tanto, se hace imperiosa la necesidad de implementar un nuevo sistema de intercambiador que permita optimizar la producción y así disminuir tiempos y costos asociados a los procesos de la empresa. Con este nuevo diseño se logrará facilitar el intercambio de las baterías del montacargas eléctrico, de una manera mecánica y por tanto, más rápida. Con este diseño se pretende reducir costos de operación, disminuyendo los tiempos muertos que este proceso genera, evitar accidentes y enfermedades laborales consecuentes a esta labor.

## **5. OBJETIVOS**

### **5.1. Objetivo general**

Diseñar un sistema mecánico de cambio de batería para montacargas eléctricas.

### **5.2. Objetivos específicos**

- Evaluar el proceso de operación del cambio de la batería para obtener los datos y variables necesarios en el diseño del nuevo sistema.
- Determinar materiales requeridos para el diseño del sistema de intercambiador.
- Identificar las partes requeridas por el sistema mecánico.
- Esquematizar bocetos para el diseño del intercambiador.

## **6. METODOLOGIA EXPERIMENTAL**

### **6.1. Diagnostico general del proceso**

Actualmente la empresa cuenta con una flota de montacargas distribuidas a nivel nacional que se encargan de apoyar la logística en la operación, de las cuales 49 funcionan con acumuladores de energía (baterías). Luego de analizar el trabajo ordinario de este tipo de máquinas se encuentran cierto número de tiempos perdidos e ineficiencias, así también como labores peligrosas para los operarios, adicional a esto daños a los sistemas del montacargas.

Dentro de las posibilidades técnicas que ha tenido en el departamento de mantenimiento de ICOLTRANS S.A.S, se analiza una situación particular con la operación en el área de baterías, la carga y cambio de baterías a los montacargas eléctricos, donde se evidencia que la operación viene siendo ejecutada manualmente, es decir utilizando la llamada “tracción sangre”.

Es de indicar que por el aumento de frecuencia de cargue y descargue de batería a los equipos eléctricos, el esfuerzo de las personas encargadas de la transportadora se hace más exigente, con la consecuencia de afectar la salud.

#### **6.1.1. Tiempos perdidos**

Tomando como referencia los informes suministrados por el área de mantenimiento de la empresa y teniendo en cuenta que el proceso es realizado por dos o tres operarios, se determina que el promedio de tiempo invertido en el proceso es de alrededor 27 minutos. (ver Tabla 1)

**Tabla 1.** Tiempos perdidos

ITEM	TIEMPO (min)
Preparación de equipos	5
Extracción de batería	10
Conexión de la batería al cargador	3
Instalación batería (cargada)	7
Ubicar herramientas	2
=	27

A continuación, se relacionó la frecuencia, el número de personas que intervienen en la manipulación y el peso de las baterías. (ver Tabla 2)

**Tabla 2.** Relación del proceso

Frecuencia carga y descarga en 8 horas laborales	Número de personas	Peso
2	3	1000 kg

Analizando las Tablas 2 y 3 se puede evidenciar el tiempo y personal necesario para realizar esta función.

## **6.2. Técnicas de recolección de información**

### **6.2.1. Fuentes primarias**

Con el fin de encontrar puntos críticos, se estudió la zona de carga de las baterías, utilizando las fuentes de recolección primaria que está basada en el desarrollo de entrevista a los operarios. Buscando con ello, entender los procesos operacionales y las variables críticas.

### **6.2.2. Fuentes secundarias**

Se recurrió a libros, manuales y documentos, búsqueda en internet, asesoría técnica por ingenieros mecánicos, a fin recolectar información técnica.

### **6.2.3. Medición del habitáculo del montacargas y baterías usadas actualmente**

Con la ayuda del personal operativo se realizaron mediciones de las partes mediante flexómetro y calibrador Vernier. Con el fin de tener puntos de referencia para desarrollar el diseño del nuevo montacargas.

### **6.2.4. Dimensiones requeridas**

Para el desarrollo del diseño se debe conocer las medidas de la maquina en la que se usara el intercambiador de baterías, ya que por la gran variedad de montacargas existen muchas variables en sus dimensiones.

En este caso el habitáculo de la batería tiene una altura de 30 cm a nivel del suelo.



Las dimensiones de la batería se expresan en la siguiente tabla. (ver Tabla 3)

**Tabla 3.** Dimensiones de la batería

Descripción	Dimensión
Peso	1000 kg
Alto	71 cm
Largo	97 cm
Ancho	55 cm

### 6.3. Criterios de diseño

Con el diseño se debe distribuir y proporcionar las partes de la estructura de manera que tengan suficiente resistencia y que su montaje sea práctico.

Para la elaboración del diseño se elige el software de diseño Autodesk Inventor Professional 2016, el cual cumple con los requisitos exigidos por el diseño. Para el diseño se desarrolló un plan de trabajo que consiste en elaborar los correspondientes bocetos de diseño, en lo que se tuvo en cuenta el ensamble de todas las piezas que lo conforman. Luego continúa la etapa de dibujo técnico, donde se utiliza para la elaboración y visualización del diseño el software Autodesk Inventor Professional 2016, esta interface permite visualizar los datos que se recolectaron inicialmente en la empresa, con esto se procedió al desarrollo de bocetos y planos.

Una vez se tienen bocetos de referencia, se procede a corregir errores y posibles cambios en el diseño y de esta manera garantizar la eficiencia y buen desempeño.

En los resultados se señalan los planos de las piezas que se encuentran en el diseño, así como los del plano del ensamble de la estructura.

El diseño se divide en tres componentes generales: estructura metálica, rodillos y palanca de fuerza para extraer y empujar.

### **6.3.1. Diseño de la estructura metálica**

La estructura requiere estar sometida a un conjunto de cargas y esfuerzos constantes. Para cumplir con esto, se inicia dibujando un bastidor en forma rectangular, el cual sirve como plataforma para los demás componentes del intercambiador.

Los elementos básicos que componen la estructura son:

- Cuatro puntos de apoyos (patas)
- Dos perfiles laterales en L
- Dos laminas que unen los perfiles laterales

Los perfiles laterales sujetaran los ejes de los rodillos, actuando como una especie de riel. Para seleccionar la forma y tipo de material de estos, se consultó en catálogos.

### **6.3.2. Diseño de los rodillos**

Para el diseño de los rodillos se inicia por dibujar cada uno de los rodamientos con sus respectivos componentes, consecuente a esto se dibujan los ejes, los cuales

son de forma cuadrada en sus extremos para permitir el acoplamiento en los rieles donde van instalados, y por último se dibuja la tubería exterior, que es donde se desplazara la batería.

El rodillo se selecciona en el catálogo de productos de la empresa Oxicortes S.A. Rodillo metálico para trabajo pesado y cumple con las siguientes especificaciones:

- Material: Acero Schedule 40
- Largo: 60.5 cm
- Diámetro:
- Eje: 2 cm x 67 cm (acero 1020)
- Rodamiento: SKF 6204 altas prestaciones, sellado
- Carga: Máximo 1700 kg

### **6.3.3. Diseño de la palanca de fuerza**

Dada la fuerza que se necesita aplicar que inicialmente es de 1200 kg, se debe diseñar un tipo de palanca que permita disminuir el esfuerzo.

Para realizar el diseño de la palanca se tomó como referencia la longitud que necesita tener la palanca para poder enganchar la batería, adicionalmente se tiene en cuenta el lugar donde necesita ser aplicada la fuerza para disminuir el esfuerzo.

Se dibujaron dos líneas curvas, unidas entre sí por dos ejes en sus extremos. El eje inferior se encuentra ensamblado con la base de la estructura y el superior es donde va el gancho que permite acoplar la batería para extraerla o empujarla.

## 7. CRONOGRAMA DE ACTIVIDADES

FASE	Actividades	Mes				Mes				Mes				Mes				
		Agosto				Septiemb				Octubre				Noviemb				
		Semana				Semana				Semana				Semana				
		1	2	3	4	1	2	3	4	1	2	3	4	1	2	3	4	
ANALISIS	Recolección de información																	
	Clasificación de la información																	
	Análisis de la información																	
PLANEACION	Diagnostico general del proceso																	
	Análisis del proceso a implementar																	
	Tomar medidas de los componentes actuales																	
	Seleccionar componentes																	
EJECUCION	Criterios para el diseño																	
	Realizar bocetos y planos																	
	Diseño final																	
EVALUACION	Análisis de resultados																	
	Conclusiones																	
	Informe final																	

## **8. ANALISIS DE RESULTADOS**

Se cumple el objetivo principal de diseñar una máquina para intercambiar las baterías de los montacargas eléctricos, con la cual los operarios pueden realizar dicha función, logrando satisfacer la problemática inicial. El diseño de la máquina es simple ya que debe ser fácil de operar por cualquier persona. Para disminuir la cantidad de operadores se diseña una palanca de fuerza ubicada en la parte superior de la máquina, la cual cuenta con un mando ergonómico para facilitar la labor.

Para la selección de algunos componentes, como los rodillos y los rieles de apoyo de los rodillos, se prefirió realizar la selección utilizando catálogos de fabricantes y de esta manera obtener valores más exactos, Además al tener la dimensión real de los elementos se diseñó cada pieza de manera óptima, evitando el sobredimensionamiento y por ende la disminución de costos.

### **8.1. Resultados de la selección de materiales y componentes**

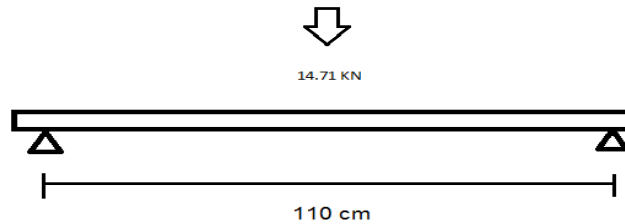
#### **8.1.1. Estructura**

El valor promedio de la carga estática constante es de 1.200 Kg aproximadamente, para garantizar que estas cargas no provoquen una deformación permanente, se sobredimensiono la pieza a 1.500 Kg como factor de seguridad.

se define que la mejor solución para soportar dicha carga es un marco rectangular metálico conformado por cuatro laminas, que están unidas por un cordón de

soldadura en sus extremos, con sus respectivos puntos de apoyo, los cuales están ubicados en sus extremos a 110 cm de distancia. (ver Figura 9)

$$1500 \times 9.81 \text{ N/ Kg} = 14.71 \text{ KN}$$



**Figura 9.** Distancia entre puntos de apoyo

La lamina elegida para la estructura es rectangular de  $4'' \frac{3}{4} \times 7/8$ , fabricada en acero estructural grado A A-36. Su selección fue basada en las características que posee su composición química y sus propiedades mecánicas.

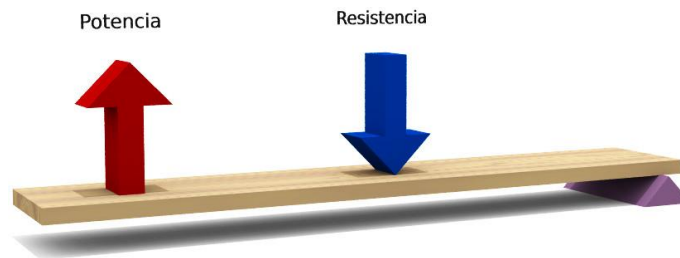
### 8.1.2. Rodillos

Respetando las exigencias del diseño y teniendo conocimiento del rodillo seleccionado según catálogo, se define que la carga debe distribuir en 8 rodillos, los cuales se encuentran a una distancia entre centros de 13.7 cm para facilitar el desplazamiento de la batería.

### 8.1.3. Palanca de fuerza

Dada la fuerza que se necesita aplicar que inicialmente es de 1200 kg, se elige un tipo de palanca que permite disminuir el esfuerzo. Según la ubicación de la carga

se determinó que la mejor opción sería una palanca de segundo grado, ya que esta tiene la resistencia entre el punto de apoyo y la potencia. (ver Figura 10)



**Figura 10.** Palanca segundo grado

Según la fórmula para calcular la fuerza ejercida sobre la palanca se tiene que:

$$\text{Potencia} = \text{Resistencia} \times \text{Distancia 1} / \text{Distancia 1} + \text{Distancia 2}$$

Entonces:

$$\text{Potencia} = 1200 \text{ kg} \times 80 \text{ cm} / 80 \text{ cm} + 50 \text{ cm}$$

$$\text{Potencia} = 738 \text{ kg}$$

Para aplicar esta fuerza se diseña un prototipo de palanca en T, que lleva en uno de sus extremos un anclaje que sujeta la batería y el otro extremo es donde se aplica la fuerza. En su punto de apoyo está unida por un eje de acero 1020, con 2 cm x 91 cm. La palanca se fabrica con un tubo circular en acero A-36, con un diámetro de 1" ¼ .

## **8.2. Bocetos y planos**

Como resultado del diseño, se obtiene el plano final (ver Figura 11) de una herramienta funcional que permite optimizar el proceso de intercambio de baterías. Adicional a esto se realiza un conjunto de bocetos y planos mecánicos, los cuales fueron elaborados mediante el software de diseño Autodesk Inventor Professional 2016, y sirven como apoyo para la futura fabricación de la máquina, acotando en ellos las medidas requeridas por el diseño.



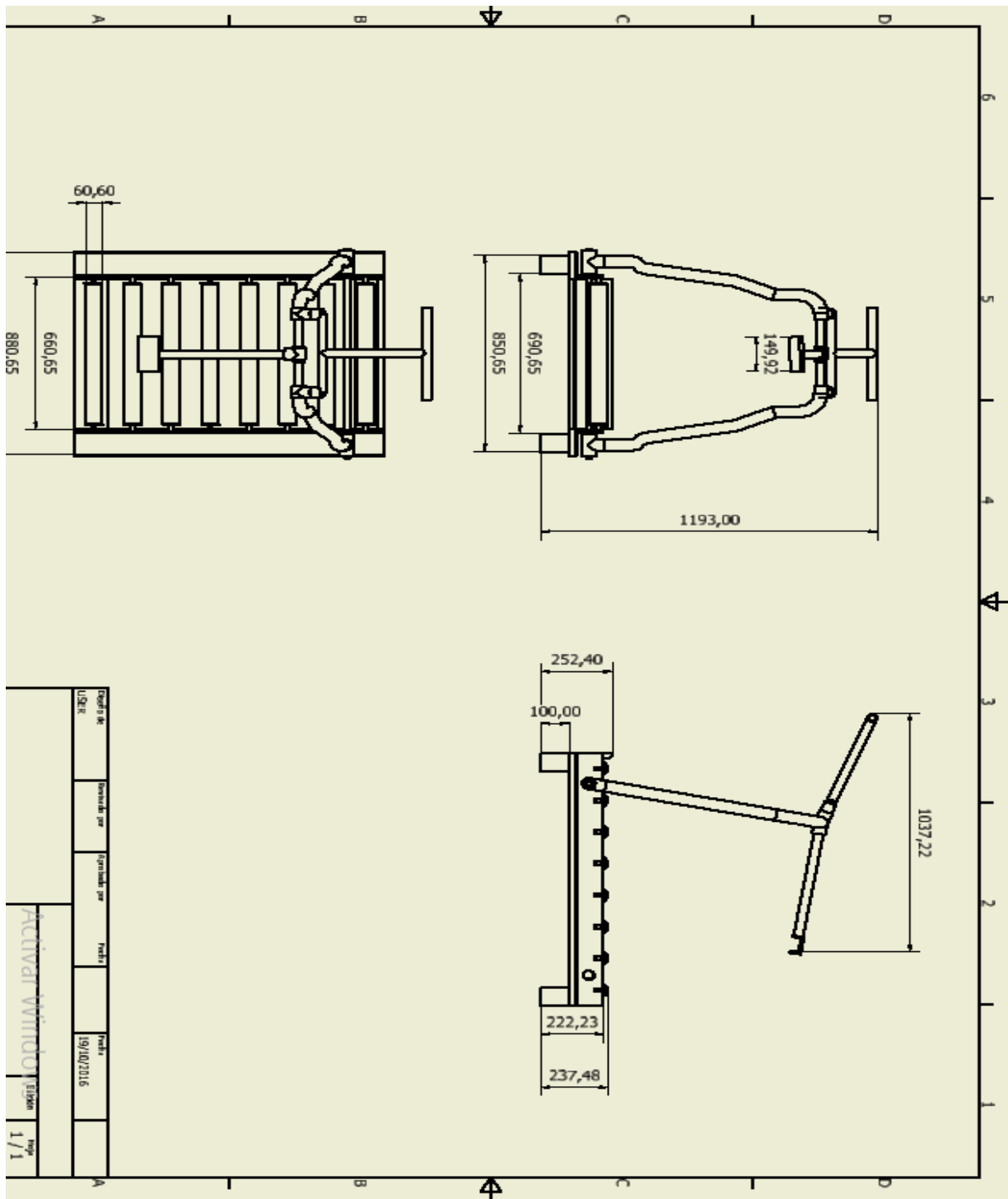


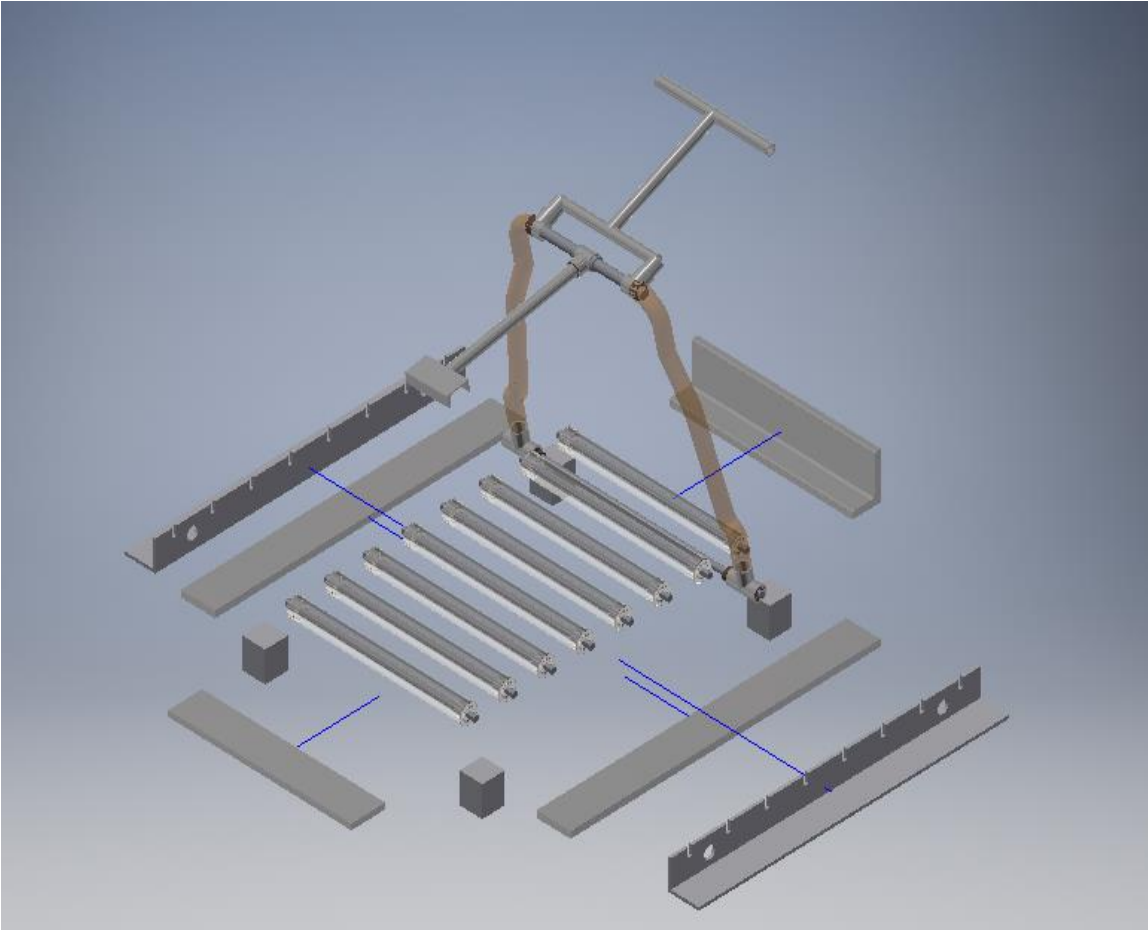
Figura 11. Plano final del proyecto

El siguiente boceto representa el diseño final de la máquina, identificando en él cada uno de sus elementos. (ver Figura 12)



**Figura 12.** Vista general del proyecto

En el boceto de despiece se puede observar el ensamblaje general de los componentes del intercambiador de baterías. (ver Figura 13)



**Figura 13.** Boceto Despiece

En el boceto de la palanca de fuerza se pueden identificar las partes que conforman la estructura encargada de disminuir el esfuerzo. (ver Figura 14)



**Figura 14.** Boceto palanca de fuerza

El boceto del rodillo permite ubicar los dos rodamientos y el eje, que se encuentran en el interior del rodillo. (ver Figura 15)



**Figura 15.** Boceto rodillo

En el siguiente plano se dan a conocer las medidas establecidas por el fabricante de rodamientos, y dichas medidas sirven para desarrollar el rodillo y el eje. (ver Figura 16)

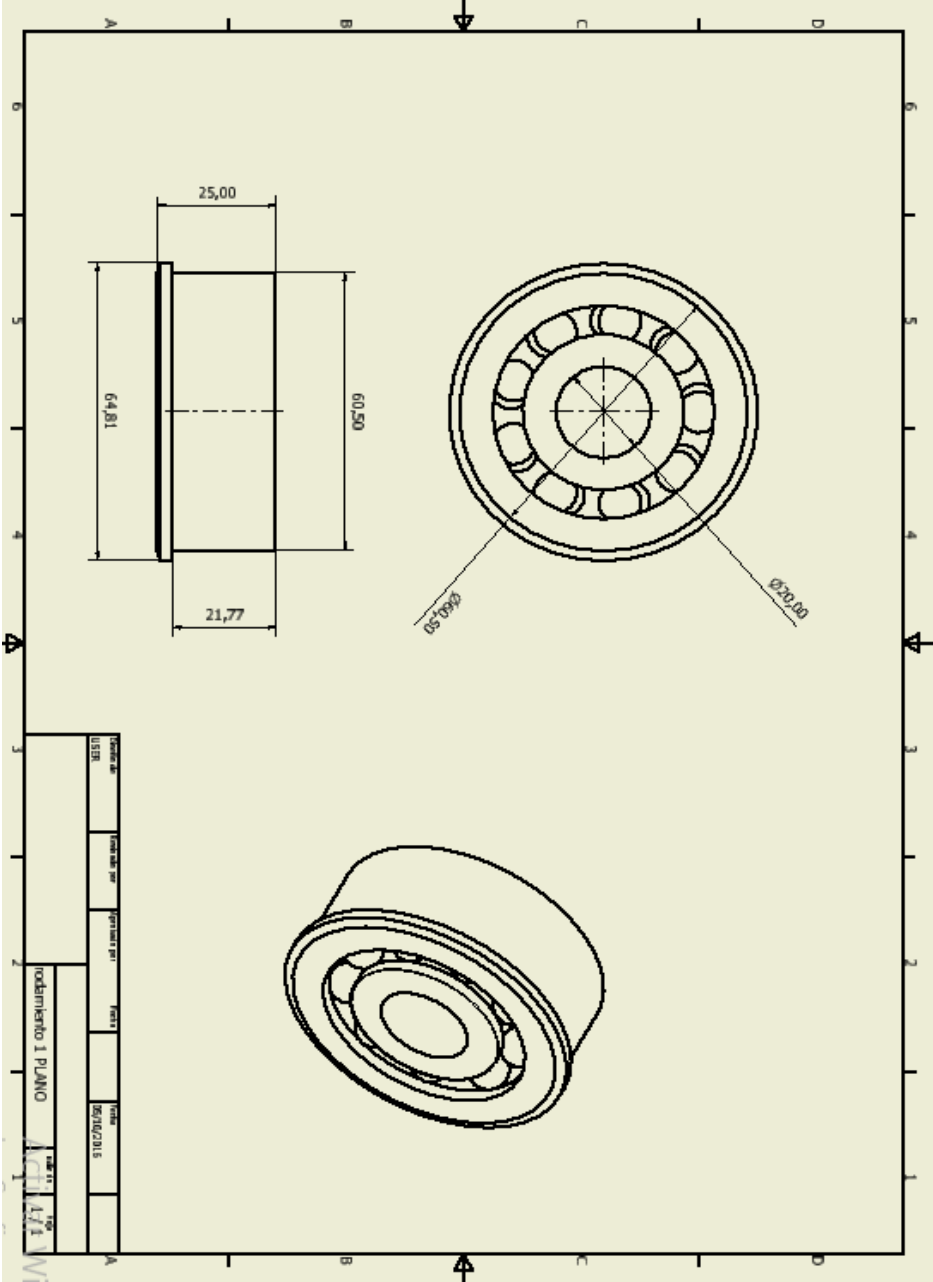


Figura 16. Plano del rodamiento

El plano del riel de los rodillos, suministra datos importantes para la fabricación de la estructura, tales como longitud y altura. (ver Figura 17)

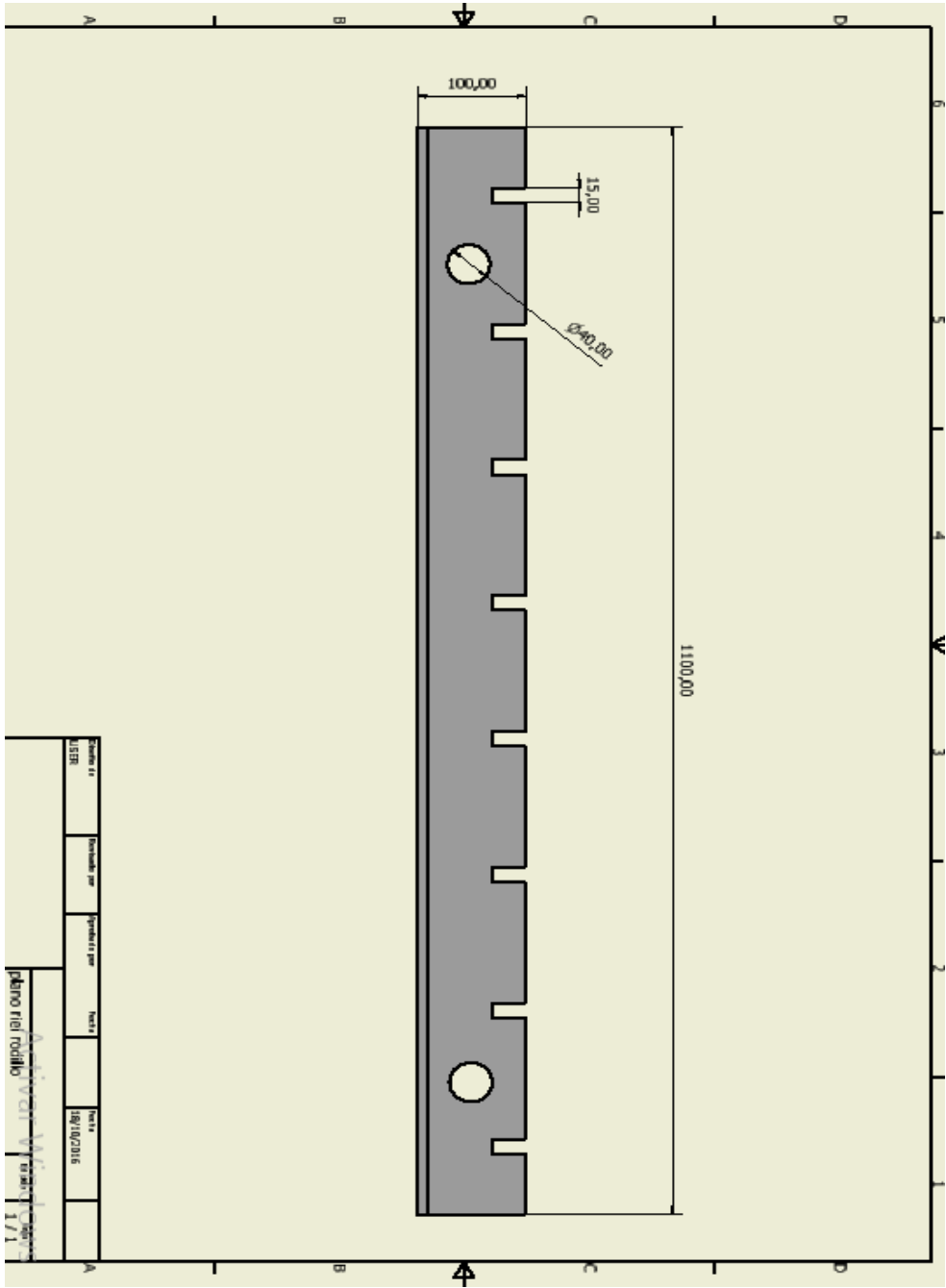


Figura 17. Plano del riel de los rodillos

Se presenta también el plano de los rodillos, señalando en este la longitud y el diámetro necesario para soportar el trabajo solicitado. (ver Figura 18)

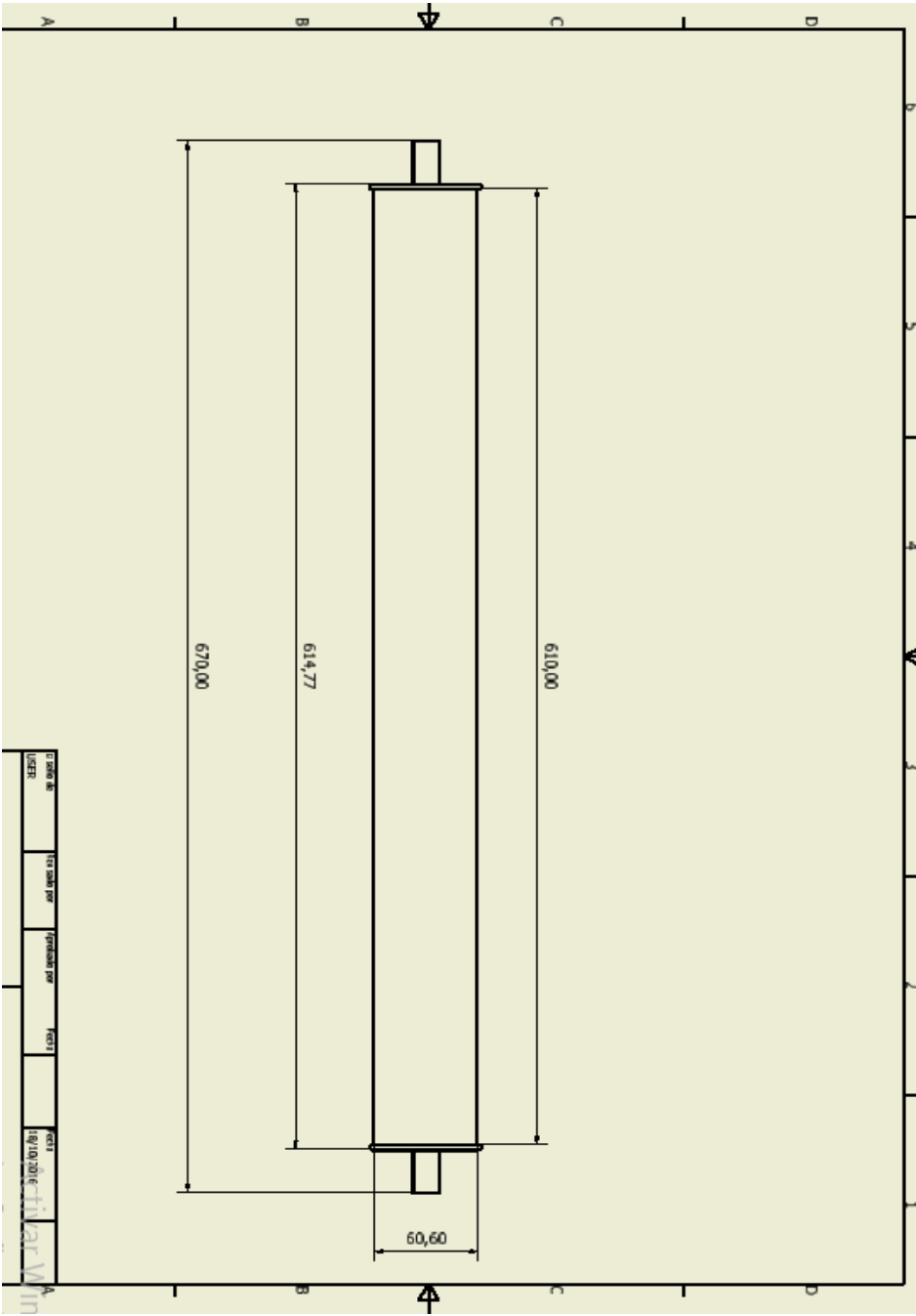


Figura 18. Plano del rodillo



### **8.3. Resultados esperados**

Inicialmente con el diseño de esta máquina se espera mejorar varios aspectos en el proceso de intercambio de la batería, tales como:

#### **8.3.1. Reducción de esfuerzo humano:**

Con el sistema de palanca implementado en el diseño se logra reducir considerablemente la fuerza que se debe emplear en el proceso, obteniendo como resultado poder realizar esta función por un solo hombre.

#### **8.3.2. Optimización de tiempos perdidos:**

Actualmente se invierte un total de 27 minutos en todo el proceso de intercambio de la batería, valor que es disminuido en casi un 50%, ya que con el nuevo diseño se lograría realizar esta misma función en 14 minutos aproximadamente.

#### **8.3.3. Disminución de accidentes laborales:**

La estructura está diseñada precisamente para albergar la caja de la batería y permitir su desplazamiento, adicionalmente cuenta con dos perfiles laterales, los cuales actúan como rieles impidiendo que se caiga del intercambiador.

Adicionalmente podría reducir considerablemente el precio de fabricación de la máquina, comparándola con el precio de máquinas importadas con prestaciones semejantes, esto hace que sea más accesible para las empresas este equipo

## 9. CONCLUSIONES

Para el diseño y cálculo de los elementos se ha seguido la norma vigente, lo que ha permitido afrontar el diseño desde unas bases sólidas. A su vez, se ha intentado optimizar siempre el diseño, ajustando las dimensiones de los elementos al mínimo, para que cumpla los requisitos establecidos por la norma.

La máquina está compuesta por elementos sencillos, de fácil construcción y materiales de gran disponibilidad en el mercado, esto permitiría a futuro establecer una producción en serie de este tipo de máquinas, mejorando cada vez su diseño y disminuyendo los costos de producción.

Los materiales empleados fueron seleccionados en base a las buenas propiedades mecánicas establecidas en catálogos y que cumplían con las exigencias del diseño, a fin de obtener una máquina de buen rendimiento.

Se han aplicado conocimientos adquiridos a lo largo de la carrera universitaria, pero también se adquirieron nuevos conocimientos en el campo de las estructuras metálicas. También se aprende a utilizar aplicaciones desconocidas anteriormente, como el software de diseño Autodesk Inventor, y ha utilizado herramientas informáticas que pueden ser útiles durante el desarrollo de la carrera profesional. Aparte, también se adquirió experiencia en el campo del diseño mecánico y en la gestión de proyectos. Por todo ello, el resultado obtenido se considera globalmente satisfactorio, tanto en lo que respecta al objeto del proyecto en sí, (el intercambiador de baterías) como a las experiencias aprendidas, que serán sin duda útiles a lo largo de la carrera profesional, se desarrolle ésta en el campo de la mecánica o en cualquier otro campo de la ingeniería industrial.

## 10. BIBLIOGRAFIA

- BEER – JOHNSON *Mecánica vectorial para ingenieros* México: McGraw Hill 1960 750 pág.
- DEMAC Series *Operación manual* Phoenix: Book Format 1985 3 pág.
- [www. medias.schaeffler.com](http://www.medias.schaeffler.com) 23 pág.
- JUVINALL, *Fundamentals of Machine Component Desing* 2 ed. Editorial John Wiley & Sons. Nueva York. 1991. 656 pág.
- McCORMAC JACK SERNAK, Stephen. *Diseño de Estructuras de Acero, Quinta edición.* Editorial Alfaomega. México D.F. Diciembre del 2012. 736 pág.
- MERIAM, J.L KRAIGE, L.G *Mecánica para ingenieros.* Editorial Reverté, Barcelona, España. 1998. 430 pág.
- NORTON, Robert. *Diseño de Maquinas.* Editorial Pearson. Cuarta edición. México. 2011. 888 pág.
- SHIGLEY J *Diseño de ingeniería mecánica* McGraw Hill, octava edición, 2008
- MOTT ROBERT *Diseño de elementos de maquinas* Prentice Hall, cuarta edición, 2006
- AURIA JOSE MARIA *Dibujo industrial conjuntos y despieces* Paraninfo España, 2012
- HKALPAJIAN S Y SCHMID S. *Manufactura, ingeniería y tecnología.* México, Pearson Educación, 2002
- CORTIZO RODRIGUEZ J. *Elementos de máquinas: teoría y problemas* Oviedo: Universidad de Oviedo, 2004