

RESTAURACIÓN Y ACTIVACIÓN DE CAVA DE CONSERVACIÓN EN EL
LABORATORIO DE REFRIGERACIÓN DE LA INSTITUCIÓN UNIVERSITARIA
PASCUAL BRAVO

JUAN DAVID FLOREZ CARDONA

INSTITUCIÓN UNIVERSITARIA PASCUAL BRAVO
FACULTAD DE INGENIERÍA
MEDELLÍN
2014

RESTAURACIÓN Y ACTIVACIÓN DE CAVA DE CONSERVACIÓN EN EL
LABORATORIO DE REFRIGERACIÓN DE LA INSTITUCIÓN UNIVERSITARIA
PASCUAL BRAVO

JUAN DAVID FLOREZ CARDONA

Trabajo de Grado
Para alcanzar el Título de Tecnólogo en Mecánica.

Asesor: CARLOS ELIECER MAYA MONTOYA

Ingeniero Químico

INSTITUCIÓN UNIVERSITARIA PASCUAL BRAVO
FACULTAD DE INGENIERÍA
MEDELLÍN
2014

Nota de Aceptación

Firma Presidente del Jurado

Firma de Jurado

Firma de Jurado

Medellín, 3 junio de 2014

DEDICATORIA

El grado universitario es la culminación de una etapa de gran importancia en la vida de todo individuo y es, en gran parte de los casos, logrado con el apoyo incondicional de los padres, la familia y los amigos cercanos. Este proyecto, su aplicabilidad y alcances, está dedicado a ellos como una forma de compensar el esfuerzo que realizaron y la constante motivación e interés puesta en mí.

Además, ofrezco el fruto de este trabajo a todos que participaron en la realización del mismo. Ellos con sus aportes facilitaron el resultado e hicieron posible el alcance de mis sueños.

AGRADECIMIENTOS

El siguiente trabajo de investigación es un conjunto de conocimientos en el cual intervinieron, en forma directa o indirecta, varias personas. Su contribución fue en diversos ámbitos en los que se incluyen la asesoría temática, la corrección expositiva, la sugerencia de fuentes de investigación y la opinión general del resultado obtenido.

Inicialmente doy las gracias al asesor de tesis, el *Ingeniero Mecánico Carlos Maya*, quien con sus sugerencias y correcciones guiaron el proceso de realización.

También agradezco al *Analista e Investigador Winston Álvarez* por su colaboración en la asesoría de revisión de la normatividad determinada por el Instituto Colombiano de Normas Técnicas - ICONTEC y sus correcciones al manuscrito.

Finalmente expreso una inmensa y sincera gratitud a mi familia; valiosa fuente de motivación en mi futuro profesional, comercial y personal.

Infinitas gracias a todos.

RESUMEN

El laboratorio de refrigeración de la Institución Universitaria Pascual Bravo, cuenta con un conjunto de herramientas e instrumentos que facilitan la realización de prácticas de conservación del frío. Dentro de tales instrumentos se encuentra la cava de conservación.

Desde hace algún tiempo la operación y actividad de dicha cava se encuentra limitada falta de disponibilidad técnica y mecánica de para la que fue construida.

El propósito de este proyecto es la reparación técnica y la adecuación mecánica de la cava de conservación para integrar este valioso recurso a las actividades académicas de los estudiantes y usuarios del laboratorio. Para tal efecto, se desarrollan los procesos de cálculo de la carga térmica, la reacción de mecánica de fluidos, control por medio de instrumentos de control eléctrico y efectos físicos de las leyes de la termodinámica, con lo que se busca un entendimiento adecuado del problema a resolver.

SUMMARY

The laboratory cooling of University Pascual Bravo, has a set of tools and instruments that facilitate the implementation of conservation practices cold. Among these instruments is the conservation cava.

For some time the operation and activity of the cava is limited availability and lack of technical mechanics for which it was built.

The purpose of this project is the technical repair and mechanical adequacy of conservation cava to integrate this valuable resource to the academic activities of students and laboratory users. To this end, the process of calculating the thermal load, the reaction of fluid mechanics, control through electric control instruments and physical effects of the laws of thermodynamics, which is looking for a proper understanding of the problem are developed solve.

LISTA DE TABLAS

	Pag.
Tabla 1. Recursos aportados al proyecto.	27
Tabla 2. Presupuesto general del proyecto.	27
Tabla 3. Datos de diseño de la cámara frigorífica.	28
Tabla 4. Cibergrafía.	39

LISTA DE FIGURAS

	Pág.
Figura 1. Cuarto frio.	21
Figura 2. Entrada a cuarto frio.	22
Figura 3. Puerta de cuarto frio.	23
Figura 4. Modelo del cuarto de conservación (en cm). Vista interior.	24
Figura 5. Modelo del cuarto de conservación (en cm). Vista exterior.	24
Figura 6. Diagrama de flujo.	25
Figura 7. Condensador.	40
Figura 8. Unidad condensadora.	41

LISTA DE ANEXOS

	Pág.
Anexo A: Condensador y Unidad Condensadora.	40
Anexo B: Características del Refrigerante 409.	41

CONTENIDO

- i. CARTA DE APROBACIÓN
- i. DEDICATORIA
- ii. AGRADECIMIENTOS
- iii. RESUMEN
- iv. SUMMARY
- v. LISTA DE TABLAS
- vi. LISTA DE FIGURAS
- vii. TABLA DE ANEXOS

	Pág.
1. TÍTULO	13
2. FORMULACIÓN DEL PROBLEMA	14
3. JUSTIFICACIÓN	15
4. OBJETIVOS	16
4.1. OBJETIVO GENERAL	16
4.2. OBJETIVOS ESPECÍFICOS	16
4.3. ALCANCES	16
4.3.1. Alcance Técnico.	16
4.3.2. Alcance Institucional.	16
5. MARCO TEÓRICO	17
5.1. ANTECEDENTES	17
5.2. BASES TEÓRICAS	17

5.2.1. Refrigeración.	21
5.2.2. Ciclo de Carnot.	
5.2.3. Leyes termodinámicas.	
5.2.4. Cuarto frío de conservación.	19
5.2.5. Proceso del diseño e Instalación.	23
5.2.6. Medición de las características de una instalación.	27
5.3. CÁLCULOS	28
6. MARCO LEGAL	30
7. METODOLOGIA	32
7.1. Tipo de Estudio	32
7.2. Proceso de investigación utilizado.	32
7.3. Recursos	33
8. IMPACTO AMBIENTAL	34
8.1. Impacto ambiental en el laboratorio de refrigeración.	34
8.2. Impacto ambiental en el medio ambiente.	34
9. RESULTADOS	35
10. CONCLUSIONES	36
11. RECOMENDACIONES	37
BIBLIOGRAFIA	38
CIBERGRAFIA	39
ANEXOS	40

1. TÍTULO

Restauración y activación de cava de conservación en el laboratorio de refrigeración de la institución universitaria pascual bravo.

2. FORMULACIÓN DEL PROBLEMA

La cava de conservación es uno de los elementos con que cuenta el laboratorio de frío de la Institución Universitaria Pascual Bravo para facilitar las prácticas de refrigeración en los programas académicos. En la actualidad este espacio se halla en desuso e inoperancia dado la falta de una instalación y adecuación adecuadas.

Se establece como alcance del proyecto la puesta en operación de la cava de conservación y la adecuación técnica, eléctrica y tecnológica del laboratorio de frío.

3. JUSTIFICACIÓN

En la mejora de la calidad del aprendizaje de los estudiantes y por ende en la realización de un trabajo que ha futuro va ser fructífero para el laboratorio, se ha venido elaborando la reconstrucción de la cava que cuenta el laboratorio de refrigeración y aire acondicionado.

También, en el proceso de la restauración de la cava de conservación permite a que se utilicen los recursos de la institución para la mejora de la misma entidad.

El conocimiento obtenido en el estudio de la Tecnología de la Mecánica Industrial de la Universidad, ha permitido a que los integrantes del trabajo de grado apliquen procesos de diseño y de soluciones a maquinas térmicas como es la cava de conservación.

Es indispensable la realización de reparaciones y adecuaciones técnicas en el laboratorio con la intención de facilitar el logro de los objetivos del presente proyecto.

4. OBJETIVOS

4.1. OBJETIVO GENERAL

Restaurar y activar la cava de conservación en el laboratorio de refrigeración de la Institución Educativa Pascual Bravo.

4.2. OBJETIVOS ESPECÍFICOS

4.2.1. Adecuar el funcionamiento del cuarto frío del laboratorio de refrigeración.

4.2.2. Facilitar el funcionamiento de los equipos para prácticas y actividades de laboratorio.

4.2.3. Optimizar los recursos y elementos de práctica de los estudiantes y docentes.

4.2.4. Participar en el desarrollo de proyectos de carácter institucional contribuyendo con el continuo avance del proceso académico y técnico.

4.3. ALCANCES

Los benéficos que sustentan este trabajo se establecen a partir de dos alcances específicos:

4.3.1. Alcance Técnico. El resultado final del proyecto proveerá las bases teóricas, operativas y funcionales requeridas del sistema de conservación.

4.3.2. Alcance Institucional. La consecución del proyecto permitirá a la Institución Universitaria Pascual Bravo la presentación de soluciones efectivas y apropiadas encaminadas al crecimiento de la formación educativa; lo cual evidencia la participación de la universidad como factor y agente de cambio.

5. MARCO TEORICO

5.1. ANTECEDENTES

El cuarto de conservación fue construido desde el año 2009, como un recurso pedagógico para la realización de prácticas de conservación de frío. Desde hace un tiempo indeterminado, la cava de conservación ha permanecido en inoperatividad dado a que su instalación se hallaba inconclusa mecánica y eléctricamente. La unidad condensadora se encontró el laboratorio de refrigeración con el compresor, condensador, tubería, mirilla y base del condensador; todos estos elementos carecían de la adecuación necesaria para el correcto funcionamiento del cuarto frío.

5.2. BASES TEORICAS

5.2.1 Refrigeración. Es un proceso que consiste en bajar o mantener el nivel de calor de un cuerpo o un espacio. Considerando que realmente el frío no existe y que debe hablarse de mayor o menor cantidad de calor o de mayor o menor nivel térmico (nivel que se mide con la temperatura), refrigerar es un proceso termodinámico en el que se extrae calor del objeto considerado (reduciendo su nivel térmico), y se lleva a otro lugar capaz de admitir esa energía térmica sin problemas o con muy pocos problemas.

Los fluidos utilizados para llevar la energía calorífica de un espacio a otro, son llamados refrigerantes.

Las aplicaciones de refrigeración son entre muchas:

- La climatización de espacios habitados, para alcanzar un grado de confort térmico adecuado para la habitabilidad de un edificio.

- La conservación de alimentos, medicamentos u otros productos que se degraden con el calor. Como por ejemplo la producción de hielo o nieve, la mejor conservación de órganos en medicina o el transporte de alimentos perecederos.

- Los procesos industriales que requieren reducir la temperatura de maquinarias o materiales para su correcto desarrollo. Algunos ejemplos son el mecanizado, la fabricación de plásticos, la producción de energía nuclear.
- La criogénesis o enfriamiento a muy bajas temperaturas empleada para licuar algunos gases o para algunas investigaciones científicas.
- Motores de combustión interna: en la zona de las paredes de los cilindros y en las culatas de los motores se producen temperaturas muy altas que es necesario refrigerar mediante un circuito cerrado donde una bomba envía el líquido refrigerante a las galerías que hay en el bloque motor y la culata y de allí pasa un radiador de enfriamiento y un depósito de compensación. El líquido refrigerante que se utiliza es agua destilada con unos aditivos que rebajan sensiblemente el punto de congelación para preservar al motor de sufrir averías cuando se producen temperaturas bajo cero.
- Máquinas-herramientas: las máquinas herramientas también llevan incorporado un circuito de refrigeración y lubricación para bombear el líquido refrigerante que utilizan que se llama taladrina o aceite de corte sobre el filo de la herramienta para evitar un calentamiento excesivo que la pudiese deteriorar rápidamente,
- Aparatos electrónicos: la mayoría de los aparatos electrónicos requieren refrigeración, que generalmente consiguen mediante un ventilador, que hace circular el aire del local donde se sitúan, y otras veces sencillamente haciendo circular el aire por convección.

5.2.2. Ciclo de Carnot. Proceso que se produce cuando un equipo que trabaja absorbiendo una cantidad de calor Q_1 de la fuente de alta temperatura, cede un calor Q_2 a la de baja temperatura produciendo un trabajo sobre el exterior. El rendimiento viene definido por la formula,

$$n = 1 - \frac{T_2}{T_1}$$

y, este, es mayor que el de cualquier máquina que funcione cíclicamente entre las mismas fuentes de temperatura. Una máquina térmica que realiza este ciclo se denomina máquina de Carnot.

Como todos los procesos que tienen lugar en el ciclo ideal son reversibles, el ciclo puede invertirse. Entonces la máquina absorbe calor de la fuente fría y cede calor a la fuente caliente, teniendo que suministrar trabajo a la máquina. Si el objetivo de esta máquina es extraer calor de la fuente fría se denomina máquina frigorífica, y si es ceder calor a la fuente caliente, bomba de calor.

5.2.3. Leyes Termodinámicas. Son principios físicos que establecen las relaciones y comportamiento del calor. Estos son:

Principio cero de la termodinámica. Este principio o ley cero, establece que existe una determinada propiedad denominada temperatura empírica θ , que es común para todos los estados de equilibrio termodinámico que se encuentren en equilibrio mutuo con uno dado.

En palabras llanas: «Si pones en contacto un objeto con menor temperatura con otro con mayor temperatura, ambos evolucionan hasta que sus temperaturas se igualan».

Tiene una gran importancia experimental «pues permite construir instrumentos que midan la temperatura de un sistema» pero no resulta tan importante en el marco teórico de la termodinámica.

El equilibrio termodinámico de un sistema se define como la condición del mismo en el cual las variables empíricas usadas para definir o dar a conocer un estado del sistema (presión, volumen, campo eléctrico, polarización, magnetización, tensión lineal, tensión superficial, coordenadas en el plano x, y) no son dependientes del tiempo. El tiempo es un parámetro cinético, asociado a nivel microscópico; el cual a su vez está dentro de la físicoquímica y no es parámetro debido a que a la termodinámica solo le interesa trabajar con un tiempo inicial y otro final. A dichas variables empíricas (experimentales) de un sistema se las conoce como coordenadas térmicas y dinámicas del sistema.

Este principio fundamental, aun siendo ampliamente aceptado, no fue formulado formalmente hasta después de haberse enunciado las otras tres leyes. De ahí que recibiese el nombre de principio cero.

Primera ley de la termodinámica. También conocida como principio de conservación de la energía para la termodinámica, establece que si se realiza trabajo sobre un sistema o bien éste intercambia calor con otro, la energía interna del sistema cambiará. En palabras llanas: "La energía no se crea ni se destruye: solo se transforma". Visto de otra forma, esta ley permite definir el calor como la

energía necesaria que debe intercambiar el sistema para compensar las diferencias entre trabajo y energía interna. Fue propuesta por Nicolás Leonard Sadi Carnot en 1824, en su obra Reflexiones sobre la potencia motriz del fuego y sobre las máquinas adecuadas para desarrollar esta potencia, en la que expuso los dos primeros principios de la termodinámica. Esta obra fue incomprendida por los científicos de su época, y más tarde fue utilizada por Rudolf Clausius y Lord Kelvin para formular, de una manera matemática, las bases de la termodinámica.

La ecuación general de la conservación de la energía es la siguiente:

$$E_{\text{entra}} - E_{\text{sale}} = \Delta E_{\text{sistema}}$$

Que aplicada a la termodinámica teniendo en cuenta el criterio de signos termodinámico, queda de la forma:

$$\Delta U = Q - W$$

Donde U es la energía interna del sistema (aislado), Q es la cantidad de calor aportado al sistema y W es el trabajo realizado por el sistema.

Esta última expresión es igual de frecuente encontrarla en la forma $\Delta U = Q + W$. Ambas expresiones, aparentemente contradictorias, son correctas y su diferencia está en que se aplique el convenio de signos IUPAC o el Tradicional (véase criterio de signos termodinámico).

Segunda ley de la termodinámica. Esta ley marca la dirección en la que deben llevarse a cabo los procesos termodinámicos y, por lo tanto, la imposibilidad de que ocurran en el sentido contrario (por ejemplo, que una mancha de tinta dispersada en el agua pueda volver a concentrarse en un pequeño volumen). También establece, en algunos casos, la imposibilidad de convertir completamente toda la energía de un tipo en otro sin pérdidas. De esta forma, la segunda ley impone restricciones para las transferencias de energía que hipotéticamente pudieran llevarse a cabo teniendo en cuenta sólo el primer principio. Esta ley apoya todo su contenido aceptando la existencia de una magnitud física llamada

entropía, de tal manera que, para un sistema aislado (que no intercambia materia ni energía con su entorno), la variación de la entropía siempre debe ser mayor que cero.

Debido a esta ley también se tiene que el flujo espontáneo de calor siempre es unidireccional, desde los cuerpos de mayor temperatura hacia los de menor temperatura, hasta lograr un equilibrio térmico.

La aplicación más conocida es la de las máquinas térmicas, que obtienen trabajo mecánico mediante aporte de calor de una fuente o foco caliente, para ceder parte de este calor a la fuente o foco o sumidero frío. La diferencia entre los dos calores tiene su equivalente en el trabajo mecánico obtenido.

Existen numerosos enunciados equivalentes para definir este principio, destacándose el de Clausius y el de Kelvin.

5.2.4. Cuarto Frio de Conservación. Esta se define como una nevera o congelador que tiene una mayor capacidad, que las usuales, y que permite almacenar los productos de una manera organizada y de acuerdo a sus características. La cava de almacenamiento es ideal para establecimientos como casinos, restaurantes grandes, hoteles, hospitales y sitios donde el volumen de servicio es muy alto.

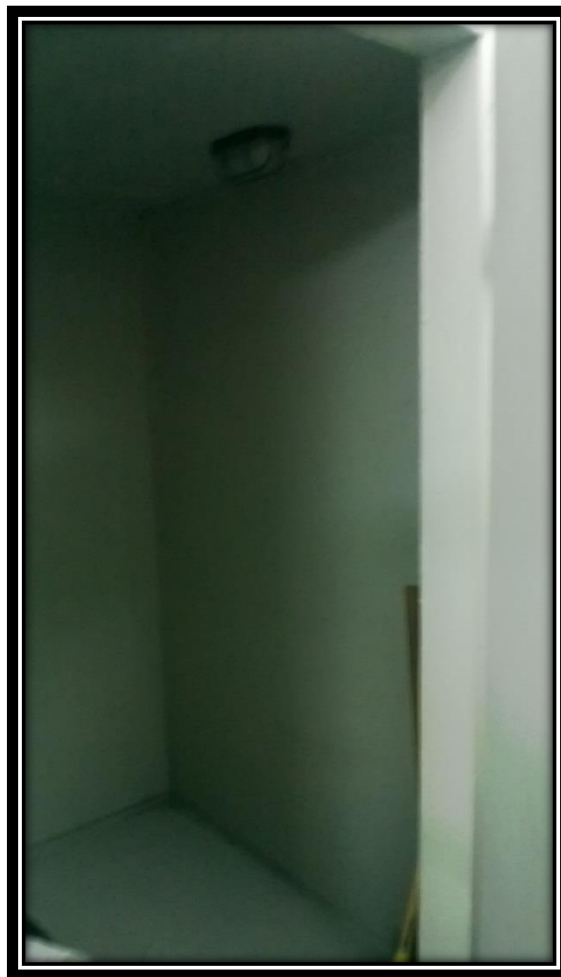
Figura 1. Cuarto frio.



Fuente: el autor.

Para establecimientos pequeños y que no mueven altas medidas de alimentos, este sistema puede parecer poco rentable, aunque existen sistemas que se amoldan a sus necesidades. Algunos equipos de última generación poseen un sistema de rotación de alimentos congelados que los mantiene a diferentes temperaturas sin necesidad de utilizar empaques o recipientes. Un cuarto frío de alimentos está diseñado exclusivamente para almacenar este tipo de materias primas y en ningún caso se debe mezclar con otras como baterías, minerales, o productos químicos.

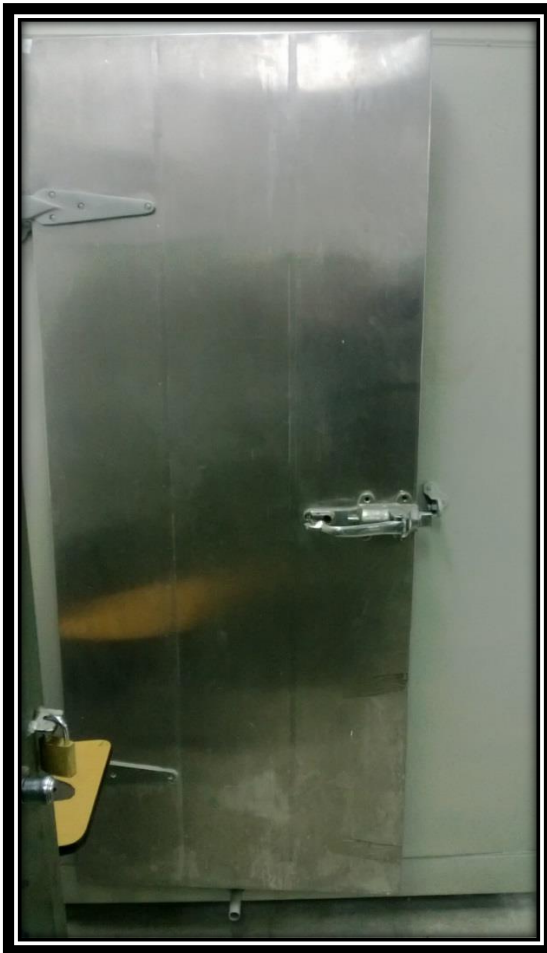
Figura 2. Entrada a cuarto frío.



Fuente: el autor.

Dentro de las características del cuarto frío de conservación se encuentra que la eficacia aislante de un material varía en razón inversa a su masa volumétrica con materiales de poca densidad que posean una baja conductibilidad térmica, no higroscópicos, que sean imputrescibles, que posean un gran poder de reflexión, estables dentro de ciertos límites de temperatura, ininflamables y que no tengan acción sobre la materia o el hierro en contacto con los mismos.

Figura 3. Puerta de cuarto frío.

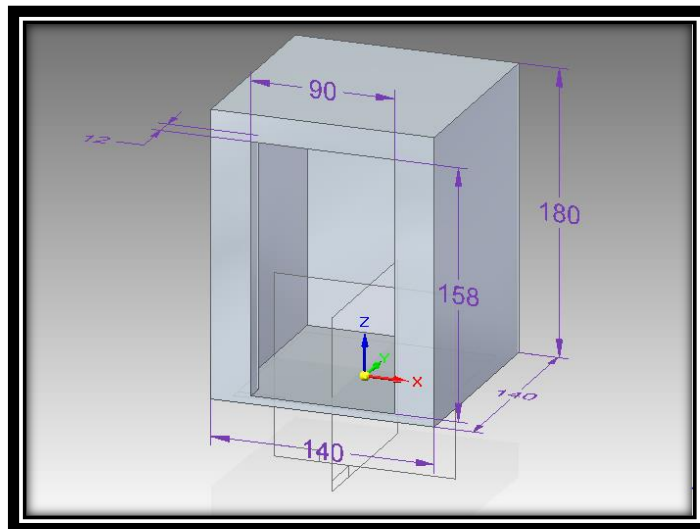


Fuente: el autor.

5.2.5. Proceso del diseño e instalación. La realización del proyecto se determinó desde dos puntos de vista. Inicialmente se realizó el análisis técnico para determinar los datos relevantes a la constitución, funcionamiento, mejoras y otros aspectos que facilitan la elaboración del plan de ejecución y el marco teórico del proyecto.

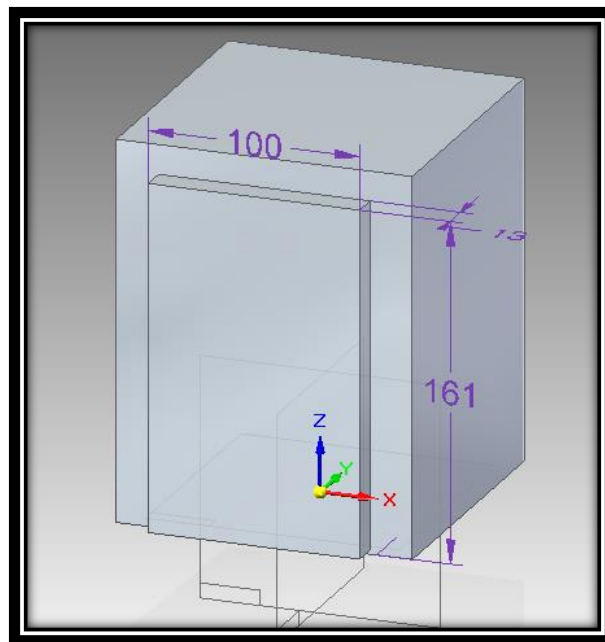
Luego de lo anterior se procede a la determinación del diseño, la redacción del marco teórico, la formulación y programación de las actividades.

Figura 4. Modelo del cuarto de conservación (en cm). Vista exterior.



Fuente. El autor.

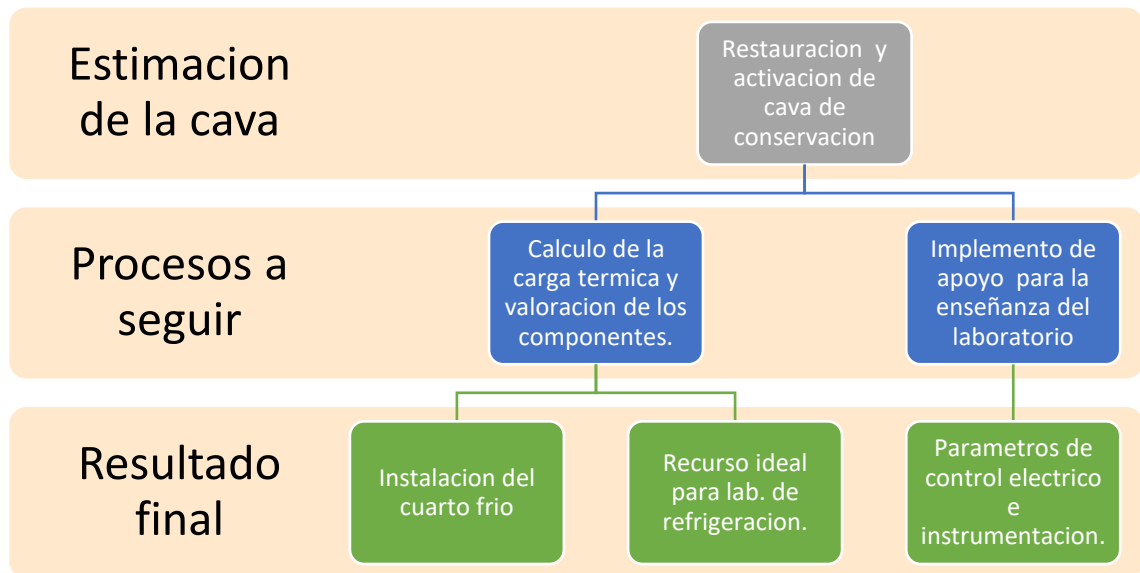
Figura 5. Modelo del cuarto de conservación (en cm). Vista puerta.



Fuente: el autor.

A continuación se describen los pasos que se siguieron en redacción del marco teórico de la investigación en curso, el diseño y ejecución de las tareas de acondicionamiento y puesta en marcha de la cava de conservación y los demás aspectos relacionados con el proyecto.

Figura 6. Diagrama de flujo.



Fuente: el autor.

- Valoración del estado del cuarto de refrigeración que cuenta la universidad Pascual Bravo y recolección y análisis de información.
- Proceso de selección de elementos reutilizables: Unidad condensadora, los elementos del circuito de refrigeración, entre otros.
- Toma de medidas del cuarto de refrigeración.
- Calculo de las frigorías.
- Diseño eléctrico y control.
- Aprovechamiento de elementos como es el compresor y condensador.

- Montaje del mismo.
- Instalación del evaporador dentro del cuarto.
- Instalación de tubería con gas mátt y soldadura Harris.
- Instalación de abrazaderas al sistema de refrigeración al cuarto frio.
- Pintura al cuarto con primer epoxica color crema.
- Instalación de tubería emt eléctrica de ½ de la acometida eléctrica de la maquina hacia el control.
- Paso de cableado eléctrico del sistema de potencia y control.
- Instalación de los componentes de potencia y control.
- Barrido al sistema con nitrógeno para sacar impurezas dentro del circuito de refrigeración y humedades.
- Vacío al sistema para dejar libre de humedades.
- Prueba de fugas al perder vacío.
- Carga del mismo con Mo 49 o Refrigerante 409.
- Ajuste de presiones y puesta de funcionamiento del sistema frigorífico.
- Prueba de temperatura de conservación del recinto.

Tabla 1. Recursos aportados al proyecto.

RECURSOS APORTADOS AL PROYECTO	
Laboratorio	Realizadores
<ul style="list-style-type: none"> • Compresor recíprocante de ½ de hp, R12, 110v, Monofásico. • Condensador de ½ tonelada de refrigeración en buen estado. • Filtro de humedad e impurezas soldable. • Mirilla soldable de humedad. • Cuarto de refrigeración de poliuretano. • Base de la unidad del condensador. • Tubería de cobre tipo I de (3/8 y ¼) • Cableado eléctrico de potencia y control. • Tubería de ½ EMT eléctrica. • Control full gauge MT515CVT. • Motor condensador de 1/10 de hp. 	<ul style="list-style-type: none"> • Evaporador de aire forzado de ½ hp de capacidad frigorífica. • Cubierta de acero inoxidable al evaporador. • Pintura primer epóxica. • Lámpara para interiores húmedos. • Acrílico para control eléctrico.

Fuente: el autor.

Tabla 2. Presupuesto general del proyecto.

Presupuesto del proyecto		
Labor	Valor monetario (Pesos)	Tiempo de trabajo.(horas)
Evaporador	150.000	1:30
Instalación frigorífica	250.000	6
Instalación eléctrica	300.000	2
Ajuste de trabajo de la cava	80.000	3

Pintura	40.000	1
	820.000	

Fuente: el autor.

5.3. CÁLCULOS

Determinación de las dimensiones de la cámara. El tamaño de la cámara frigorífica, se encuentra dimensionada en el cuarto del laboratorio de refrigeración y aire acondicionado del Instituto Pascual Bravo, el cual es el elemento del desarrollo el trabajo de grado.

Materiales de construcción. La Cámara estará construida de paneles prefabricados de acero (isopaneles), los cuales están constituidos por un núcleo de poliuretano inyectado "in-situ" entre dos láminas preformadas de acero galvanizado, pre pintadas con dos capas de poliéster blanco, material resistente a la sal, este panel está formado como un sándwich.

Cálculo y selección del aislamiento. El aislamiento tendrá los siguientes espesores:

- Paredes: 8 cm
- Puertas 8 cm
- Techo 9 cm

Calculo de la Carga Frigorífica. Los datos necesarios para el diseño de la cámara de refrigeración son los siguientes:

Tabla 3. Datos de diseño de la cámara frigorífica.

Temperatura exterior promedio (T_m)	24 °C
Temperatura de almacenamiento [TA]	4 °C
Temperatura inicial del agua [Ti]	17.1 °C
Temperatura de bulbo húmedo [TWB]	10.83 °C
Humedad relativa de almacenamiento [HRA]	85 %
Humedad relativa del medio [HRM]	80 %
Calor específico del agua [c]	1 cal/g. °C
Calor latente del agua [cl]	327 kcal/kg

Fuente: el autor.

La carga frigorífica será igual a la suma del calor producido por:

- Aportes Internos
- Aportes externos

- Aportes misceláneos

3000 Calorías equivale a ½ hp.

Selección del refrigerante. El refrigerante HCFC – 409a tiene un temperatura crítica que es igual a 107 °C, superior a la temperatura de condensación y de la misma forma la temperatura de evaporación es menor a la de ebullición del refrigerante (-26.6°C) hasta la presión atmosférica. Entonces el refrigerante a ser seleccionado por las razones antes expuestas será el HCFC 409^a.

Calculo del ciclo de refrigeración. Determinación de la temperatura de condensación: Para determinar la temperatura de condensación se partirá del dato conocido de la temperatura ambiente, entonces para condensadores enfriados por aire, la temperatura de condensación tendrá un ΔT mayor a la temperatura media en el rango de 10 a 15 °C. (5)

$$T_{CONDENSACIÓN} = T_{MEDIO} + \Delta T$$

$$T_{CONDENSACIÓN} = 45 \text{ °C}$$

Determinación de la temperatura de evaporación. El factor a considerar para la selección de la temperatura de evaporación es la humedad relativa a la que se deberá encontrar el medio a enfriar en la Tabla IV (5), encontramos los rangos de diferencia de temperatura entre la temperatura de almacenamiento y la temperatura de evaporación, tomando en cuenta la humedad relativa. En este caso con una humedad relativa de 85% para evaporadores de tubos con aletas, la diferencia de temperatura recomendada varía entre 7 y 8 °C. (5)

$$T_{EVAPORACIÓN} = T_{ALMACENAMIENTO} - \Delta T$$

$$T_{EVAPORACIÓN} = 4\text{°C} - 8 \text{ °C}$$

$$T_{EVAPORACIÓN} = -4 \text{ °C}$$

6. MARCO LEGAL

Las actividades económicas, comerciales, académicas, entre otras; que establecen dentro de sus procesos la aplicación del frío, están reguladas en el territorio colombiano por la siguiente normatividad:

- Decreto No. 2162 de 1983. Ministerio de Salud: Por el cual se reglamenta parcialmente el título V de la ley 09 de 1979, en cuanto a producción, procesamiento, transporte y expendio de los productos cárnicos procesados.
- Decreto No. 2131 de 1997. Ministerio de Salud. Por el cual se dictan disposiciones sobre productos cárnicos procesados.
- Decreto No. 476 de 1998. Ministerio de Salud. Por el cual se modifica parcialmente el Decreto 2437 del 30 de agosto de 1983, y se dictan otras disposiciones. Lácteos.
- Decreto No. 977 de 1998. Ministerios varios. Por el cual se crea el Comité Nacional del Códex Alimentarius y se fijan sus funciones.
- Decreto 60 de 2002. Ministerio de Salud. Por el cual se promueve la aplicación del Sistema de Análisis de Peligros y Puntos de Control Crítico - HACCP en las fábricas de alimentos y se reglamenta el proceso de certificación.
- Resolución No. 002505 de 2004. Ministerio de Transporte Por la cual se reglamentan las condiciones que deben cumplir los vehículos para transportar carne, pescado o alimentos fácilmente corruptibles.
- Prohibición del uso de Ref. HCFC en refrigeradores y congeladores por la cual se prohíbe la fabricación e importación de refrigeradores, congeladores

y combinaciones de refrigerador - congelador, de uso doméstico, que contengan o requieran para su producción u operación las sustancias Hidroclorofluorocarbonadas (HCFC), listadas en el Anexo C del Protocolo de Montreal, y se adoptan otras determinaciones.

➤ Resolución No. 4445 de 1996. Ministerio de salud. Por el cual se dictan normas para el cumplimiento del contenido del Título IV de la Ley 09 de 1979, en lo referente a las condiciones sanitarias que deben cumplir los establecimientos hospitalarios y similares.

➤ Resolución No. 601 de 2006. Ministerio de ambiente, vivienda y Desarrollo territorial. Por la cual se establece la Norma de Calidad del Aire o Nivel de Inmisión, para todo el territorio nacional en condiciones de referencia.

➤ Decreto No. 979 de 2006. Ministerio de ambiente, vivienda y Desarrollo territorial. Por el cual se modifican los artículos 7,10, 93, 94 y 108 del Decreto 948 de 1995. De las clases de normas de calidad del aire o de los distintos niveles periódicos de inmisión.

➤ Resolución 1652. Ministerio de Ambiente, Vivienda y Desarrollo Territorial. Mediante la cual se prohíbe la fabricación e importación de equipos y productos que contengan o requieran para su producción u operación las sustancias agotadoras de la capa de ozono listadas en los Grupos I y II del anexo A y en los grupos I, II y III del anexo B del Protocolo de Montreal.

➤ LEY 697 de 2001. Mediante la cual se fomenta el uso racional y eficiente de la energía, se promueve la utilización de energías alternativas y se dictan otras disposiciones.

➤ LEY Estatutaria 1581 de 2012. Por la cual se dictan disposiciones generales para la protección de datos personales.

➤ Decreto 1377 de 2013. Normas establecidas para la protección de datos personales de acuerdo con la Ley 1581 de 2012 de Habeas Data.

7. METODOLOGÍA

7.1. TIPO DE ESTUDIO

El tipo de investigación que constituye la restauración y activación de la cava de conservación del laboratorio de refrigeración de la Institución Universitaria Pascual Bravo, es de carácter documental y técnico. Desde el ámbito documental está determinada por los análisis de tipo organizacional, logístico, legal y ambiental que respaldan la información. Y desde el ámbito técnico, comprende un conjunto de actividades encaminadas a la reparación y activación del equipo en cuestión.

Por lo tanto, el proceso de investigación se realiza contemplando los citados análisis y basándose en una adecuada revisión bibliográfica y normativa, así como la documentación y ejecución de las labores técnicas.

Para facilitar el logro de los objetivos se realizarán actividades propias del área de mecánica, tales como la intervención técnica de la cava de conservación y la fijación de parámetros de mantenimiento y actualización de los equipos del laboratorio. Es por ello que la información adquirida será sujeta a los correspondientes filtros de análisis de información y una vez evaluada será parte de la argumentación del estudio en curso. Paralelamente a lo anterior, se llevará a cabo la investigación de los aspectos legales, técnicos y logísticos que configuran la actividad académica y práctica del laboratorio.

Además, se evaluará el impacto ambiental que conllevan los procedimientos y actividades que hacen parte de la ejecución de la labor técnica y se establecerán los aspectos de mitigación de dicho impacto.

7.2. PROCESO DE INVESTIGACIÓN UTILIZADO

Para dar marcha a la contextualización del proyecto, se requiere de la ejecución sistemática de los siguientes pasos:

1. Consulta de la bibliografía sobre el laboratorio de frío; incluyendo los aspectos de: requerimientos de planta física, insumos, equipos, instrumental eléctrico, composición y operación de cavas de conservación, entre otros.

2. Consulta de la Normatividad vigente sobre la reglamentación eléctrica y el manejo del frío en Colombia.
3. Análisis global de la factibilidad del proyecto.
4. Realización del estudio técnico y presupuesto de operaciones. Sondeo de la cava y ejecución de las labores técnicas correspondientes.
5. Redacción y presentación del proyecto de grado.

7.3. RECURSOS

Para la realización de la investigación y la consecución de la información correspondiente, se dispone de los recursos técnicos adecuados, tales como: el acceso a la Internet, el material bibliográfico, los ordenadores y el acceso a bases de datos relacionadas con los parámetros de refrigeración. Además, se dispone de los medios de transporte y comunicación para facilitar el contacto con los canales de información y para el desplazamiento al lugar en estudio.

Por otra parte, se cuenta con el personal idóneo y el equipo correspondiente para la ejecución de las reparaciones técnicas propias del proyecto.

8. IMPACTO AMBIENTAL

8.1.IMPACTO AMBIENTAL EN EL LABORATORIO DE REFRIGERACIÓN.

Se determinan como consecuentes que afectan al entorno del laboratorio, mientras la realización de las obras, los siguientes:

- ✓ Aceite en el piso.
- ✓ Elementos de contaminación para la piel.
- ✓ Ruido en el área de funcionamiento.
- ✓ Aguas de punto de rocío estancadas.

Estado al finalizar el proyecto: se mitigaron los efectos dentro del laboratorio con medidas como: limpieza general del área de operaciones, control periódico de desperdicios, horas de poco tránsito y control de aguas de rocío.

8.2.IMPACTO AMBIENTAL EN EL MEDIO AMBIENTE.

Se determinan como consecuentes que afectan al ambiente, mientras la realización de las obras, los siguientes:

- Efecto invernadero a causa del refrigerante.
- Contaminación de las aguas limpias con aceite.
- Desgaste de capa de ozono.

Estado al finalizar el proyecto: indeterminado pero aceptable.

9. RESULTADOS

El logro más importante obtenido con la realización de este proyecto es la adecuación y puesta en marcha de la cava de conservación de la Institución Universitaria Pascual Bravo. Además, se ha contribuido a la mejora y utilización de los recursos en miras de la buena praxis académica.

10. CONCLUSIONES

1. La realización del proyecto permite el apropiado funcionamiento del cuarto frío del laboratorio de refrigeración.
2. Se logró la optimización de equipos para prácticas y actividades de laboratorio.
3. Dentro de los beneficios esperados se implementó la cava de conservación para facilitar el desarrollo de las actividades académicas y prácticas de los estudiantes del plantel.
4. Se participó en el desarrollo de proyectos de carácter institucional contribuyendo con el continuo avance del proceso académico y técnico.

11. RECOMENDACIONES

Luego de la ejecución de las labores asignadas en el proyecto, se considera que la sustentabilidad y buen manejo de la cava de conservación del laboratorio de frío de la Institución Universitaria Pascual Bravo, requiere de la redacción y aplicación de un manual de operaciones generales; que incluya los planes de mantenimiento preventivo y correctivo del equipo que garanticen su eficacia operativa.

BIBLIOGRAFÍA

RAPIN, Pierre - JACQUARD, Patrick. Formulario del frío. Editorial Alfaomega Marcombo. Medellín, 2010. Registro 2317. ISBN 970 15 0650 2

CIBERGRAFÍA

Tabla 4. Cibergrafía

VINCULO	Fecha	hora
http://es.wikipedia.org/wiki/Ciclo_de_Carnot	02-06-14	14:00
http://es.wikipedia.org/wiki/Termodin%C3%A1mica#Leyes_de_la_termodin.C3.A1mica	02-06-14	14:10
http://es.wikipedia.org/wiki/Refrigeraci%C3%B3n	02-06-14	14:15
- See more at: http://www.revistalabarra.com.co/ediciones/ediciones-2007/edicion-21/refrigeracion-2/el-cuarto-frio-un-sitio-para-conservar.htm#sthash.liBaNhKB.dpuf	02-06-14	14:25
https://www.google.com.co/search?q=bisagra+de+puerta+de+cava&newwindow=1&source=lnms&tbm=isch&sa=X&ei=BCWNU5fIGKmysQSSroAw&ved=0CAgQ_AUoAQ&biw=1280&bih=675#facrc=&imgdii=&imgrc=dYQQxiAiZ6ljwM%253A%3BVnDNvhKBffj1tM%3Bhttp%253A%252F%252Fimg.clasf.co.ve%252F2013%252F03%252F27%252FBISA%252FGRAS-DE-ACERO-INOXIDABLE-PARA-CAVAS-20130327065931.jpg%3Bhttp%253A%252F%252Fwww.clasf.co.ve%252Fbisagras-de-acero-inoxidable-para-cavas-en-san-carlos-del-zulia-504274%252F%3B450%3B337	02-06-14	14:30
http://es.wikipedia.org/wiki/Tubo_capilar	02-06-14	14:30
http://es.wikipedia.org/wiki/Rel%C3%A9	02-06-14	14:30
http://temasderefrigeracionyaireacondic.blogspot.com/2011/09/protector-termico.html	02-06-14	14:40
https://www.google.com.co/search?newwindow=1&biw=1280&bih=675&tbm=isch&sa=1&q=esquema+electrico+de+unidad+de+1%2F2+hp+de+refrigeracion&oq=esquema+electrico+de+unidad+de+1%2F2+hp+de+refrigeracion&gs_l=img.3...123259.127184.0.128982.19.14.0.0.0.2.345.1013.0j1j1j2.4.0...0...1c.1.45.img..19.0.0.Y-u1mQgHD5Q#facrc=&imgdii=&imgrc=cV-PZnrUag9P4M%253A%3BQmuSpx72j81A9M%3Bhttp%253A%252F%252Fwww.area.es%252Ffiles%252Fcsr-1ph_300813_1377856790_47.jpg%3Bhttp%253A%252F%252Fwww.area.es%252Fproductos%252Fcompresores%252Fhermeticos%252Fscroll%252Fsanyo%252Fc-sbn301h5d%252F%3B919%3B572	02-06-14	14:45
https://www.google.com.co/search?q=esquema+de+fluidos+de+unidad+de+1/2+hp+de+refrigeracion&newwindow=1&source=lnms&tbm=isch&sa=X&ei=ZAYOU_REr6WwBO-SgNAF&ved=0CAgQ_AUoAQ&biw=1280&bih=675#facrc=&imgdii=&	02-06-14	14:00

imgsrc=50gDkeGgdO1wlM%253A%3Bret_dYOL5Oe08M%3Bhttp%253A%252F%252Fwww.thermarclima.com.ar%252Fimage%252Faac%252Fimage003.jpg%3Bhttp%253A%252F%252Fwww.thermarclima.com.ar%252Fesquema2.htm%3B585%3B336		
--	--	--

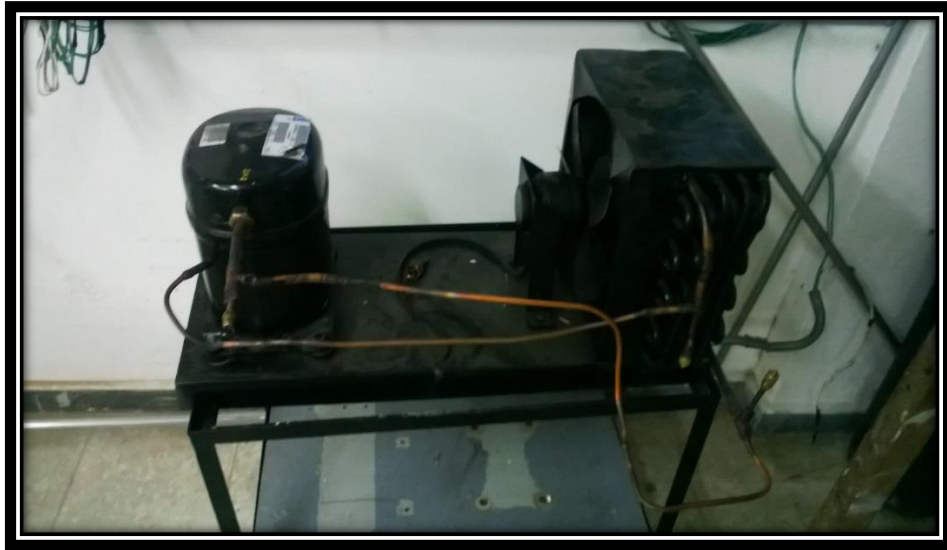
ANEXOS

Anexo A: condensador y unidad condensadora.

Figura 7. Condensador.



Figura 8. Unidad condensadora.



Anexo B: Características del Refrigerante 409.

Cond.		Refrigeration Capacity Q0 [W], Power Consumption Pe [kW]							
Temp.		Evaporation temperature t0 [°C]							
tc [°C]		15 °C	12.5 °C	10 °C	5 °C	0 °C	-5°C	-10°C	-15°C
30 °C	Q	54249	49594	45239	37383	30586	24752	19784	15587
	P	5.01	5.27	5.46	5.66	5.65	5.46	5.13	4.7
40 °C	Q	48521	44275	40310	33176	27022	21753	17273	13485
	P	7.19	7.26	7.27	7.14	6.83	6.39	5.86	5.28
50 °C	Q	42621	38792	35224	28825	23328	18637	14657	11291
	P	9.11	9.01	8.85	8.42	7.86	7.21	6.5	5.79
60 °C	Q	36594	33188	30023	24372	19545	15447	11980	9050
	P	9.49	8.71	7.87	7.04	6.23	5.46	4.7	4.0
70 °C	Q	19862	15718	12225	9285 *	6804 *	5048	3750	2751
	P	10.35	9.37	8.39	7.44	6.58	5.73	4.9	4.2

Fuente: (12: 09 a.m). miércoles 4 junio de 2014; en, https://www.google.com.co/search?q=Caracter%C3%ADsticas+del+Refrigerante+409&newwindow=1&safe=active&rlz=1C2RVH_enCO554CO554&source=.....

