

DISEÑO E IMPLEMENTACIÓN DE UN CHASIS MONOCASCO PARA DRONE

DAVID OSORIO LÓPEZ

YEISON ALEJANDRO MUNERA ORREGO

INSTITUCIÓN UNIVERSITARIA PASCUAL BRAVO

TECNOLOGÍA EN SISTEMAS MECATRÓNICOS

FACULTAD DE INGENIERÍA

MEDELLÍN

2023

DISEÑO E IMPLEMENTACIÓN DE UN CHASIS MONOCASCO PARA DRONE

DAVID OSORIO LÓPEZ

YEISON ALEJANDRO MUNERA ORREGO

Trabajo de grado para optar al título de Tecnólogo en sistemas mecatrónicos

Asesor

Carlos Alberto Valencia

Docente

INSTITUCIÓN UNIVERSITARIA PASCUAL BRAVO

TECNOLOGÍA EN SISTEMAS MECATRÓNICOS

FACULTAD DE INGENIERÍA

MEDELLÍN

2023

Contenido

Glosario.....	6
Introducción.....	8
1. Planteamiento del problema.....	10
1.1. Descripción.....	10
1.2. Formulación.....	10
2. Objetivos.....	11
2.1. Objetivo general.....	11
2.2. Objetivos específicos.....	11
3. Referentes teóricos.....	12
3.1 Términos relevantes para el proyecto.....	12
3.2 Revisión de la literatura.....	13
3.3 Diferentes tipos de chasis que existen en el mercado.....	15
3.4 Fibra de Carbono:.....	16
3.5 Propiedades de la fibra de carbono (Smith & Johnson, 2020):.....	17
3.6 Propiedades mecánicas:.....	17
4 Metodología.....	19
5. Resultados.....	20
5.1 Diseño del chasis monocasco:.....	20
5.2 Estudio 1 Tensión estática.....	21
5.3 Refinado de malla adaptable.....	24
5.4 Polímero reforzado con fibra de carbono.....	25
5.5 Análisis de estrés y deformación del chasis del dron.....	29
5.6 Implementación del chasis monocasco:.....	33
5.7 Ensamble de los sistemas de vuelo:.....	36
6.Conclusiones.....	39
7.Referencias Bibliográficas.....	41

Tabla de figuras

Figura 1	21
Figura 2	22
Figura 3	26
Figura 4	30
Figura 5	32
Figura 6	34
Figura 7	35
Figura 8	36
Figura 9	37
Figura 10	38
Figura 11	38

Lista de tablas

Tabla 1	21
Tabla 2	23
Tabla 3	24
Tabla 4	24
Tabla 5	25
Tabla 6	27
Tabla 7	28
Tabla 8	28
Tabla 9	29
Tabla 10	30

Glosario

Drone: Un drone es un vehículo aéreo que no requiere de un piloto humano a bordo, y puede ser controlado de forma remota o programado para ejecutar tareas de forma autónoma. En la actualidad, se utilizan en diversos campos como la agricultura de precisión, la seguridad urbana y la investigación científica (Goessens et al., 2018), (Ashour et al., 2016).

Chasis monocasco: El chasis monocasco es una estructura que se compone de una sola pieza, y en el caso de los drones, puede estar fabricado en diferentes materiales como PLA, aluminio o fibra de carbono, siendo este último el más popular debido a su ligereza y capacidad para resistir impactos (Saria & Al-sa, 2019)

Mdf: El Mdf o tablero de fibras de densidad media, es un tipo de tablero compuesto por fibras de madera y resinas sintéticas comprimidas, que le otorgan una mayor densidad que otros materiales como los aglomerados tradicionales o la madera contrachapada. (Santana, s.f).

CNC: Los tornos CNC, también conocidos como tornos de control numérico, son máquinas herramientas utilizadas para mecanizar piezas de revolución, utilizando software de computadora y siguiendo los ejes cartesianos X e Y. Estos tornos permiten producir piezas en grandes cantidades con gran precisión gracias a la computadora que controla su ejecución (Fernández & López, 2018).

Fibra de carbono: La fibra de carbono es un conjunto de filamentos de carbono dispuestos de forma aleatoria que le confieren una gran resistencia mecánica, similar a la

del acero, pero con un peso cuatro veces menor. Además, aísla del calor y tiene cierta conductividad eléctrica (Viloria, 2021).

Introducción

Los drones, también conocidos como vehículos aéreos no tripulados (UAV, por sus siglas en inglés), son dispositivos que se han popularizado en los últimos años y que tienen una amplia gama de aplicaciones en diversos campos (Haddadin & Al-Khasawneh, 2016). Estos dispositivos tienen la capacidad de volar de manera autónoma o ser controlados remotamente, lo que los hace ideales para llevar a cabo tareas peligrosas o tediosas, así como para obtener información detallada de áreas inaccesibles (Meier & Tanskanen, 2019).

En la actualidad, los drones se utilizan en una variedad de campos, como la agricultura, la vigilancia y seguridad, la fotografía y el cine, la entrega de paquetes, la exploración y mapeo de terrenos, entre otros. Además, debido a su tamaño y capacidad de maniobrar en espacios reducidos, los drones se han convertido en una herramienta valiosa en operaciones de rescate y emergencias. Estos aviones se han convertido en una fuerte herramienta de trabajo y se espera que la inversión privada en ellos sea más alta que en el mercado militar, especialmente en el uso civil para fines de seguridad, vigilancia, agricultura, entre otros. Es común ver drones en estos días debido a su valor económico, diseño y tecnología, aunque su uso también implica ciertos riesgos para los usuarios, como daños a personas, invasión de la privacidad, entre otros (Singh et al., 2018).

El avance tecnológico de los drones ha abierto una amplia gama de posibilidades en diversas áreas, desde la agricultura y la seguridad hasta la logística y el entretenimiento. Sin embargo, la operación de estos vehículos aéreos no tripulados implica ciertos riesgos, como la posibilidad de causar daños a personas, invadir la privacidad o poner en peligro a otros medios de transporte (Torres-Sánchez et al., 2018). En este contexto, el presente proyecto tiene como objetivo diseñar e implementar un chasis monocasco para drones que permita

reducir los riesgos asociados a su uso, a la vez que se mejora su eficiencia y rentabilidad. A través del desarrollo de este proyecto, se busca proporcionar a los usuarios una herramienta segura y confiable para el uso de drones en diferentes aplicaciones, a la vez que se promueve el uso responsable y ético de esta tecnología.

1. Planteamiento del problema

1.1. Descripción

En la actualidad, la Institución Universitaria Pascual Bravo implementa drones a medida con elementos comerciales, pero el reto institucional es construir sus propios chasis para adaptarlos a las aplicaciones que requiere el mercado y la comunidad científica.

La falta de chasis de alta resistencia y eficiencia puede limitar el uso de drones en diferentes aplicaciones, como la agricultura de precisión, la inspección de infraestructuras y la vigilancia aérea, entre otras. Los chasis comerciales disponibles en el mercado pueden no ser adecuados para ciertas aplicaciones debido a su resistencia limitada y su peso excesivo (Pérez, 2020). Por lo tanto, es necesario desarrollar chasis personalizados y resistentes que permitan mejorar la eficiencia y la vida útil de los drones.

La construcción de un chasis monocasco de alta resistencia empleando fibra de carbono puede ser una solución viable para el problema de resistencia y eficiencia en los drones,

1.2. Formulación.

¿Cómo diseñar y construir un chasis monocasco de alta resistencia empleando fibra de carbono para adaptarlo a drones, de manera que se aumente la eficiencia, la resistencia a golpes y choques, y se aumente la durabilidad y el tiempo de vida útil de los drones?

2. Objetivos

2.1. Objetivo general

Implementar un chasis monocasco para drone de alta resistencia utilizando fibra de carbono.

2.2. Objetivos específicos

- Diseñar el chasis monocasco para drone utilizando software especializado de modelado y simulación.
- Implementar el chasis monocasco diseñado utilizando técnicas de fabricación y ensamblaje de fibra de carbono.
- Ensamblar los sistemas de vuelo del drone de manera efectiva y segura.

3. Referentes teóricos

3.1 Términos relevantes para el proyecto

- Chasis monocasco: es un tipo de estructura que se caracteriza por estar construida a partir de una única pieza, en la que se integran tanto las partes que conforman la estructura como las que soportan la carga. Es decir, no se utiliza un esqueleto interno o externo para soportar la carga, sino que la propia estructura del chasis es la que la soporta (SAE International, 2013).
- Fibra de carbono: es un material compuesto de fibra sintética de alta resistencia y resina epoxi. Se utiliza en aplicaciones donde se requiere una alta resistencia y rigidez a la vez que se busca minimizar el peso del componente. Es comúnmente utilizada en la industria aeroespacial, deportiva y en la fabricación de piezas estructurales para automóviles y otros vehículos (SAE International, 2013).
- Drones: son vehículos aéreos no tripulados que se controlan de forma remota. Están equipados con una variedad de sensores y sistemas de navegación que les permiten volar de forma autónoma o seguir una ruta preprogramada. Se utilizan en diversas aplicaciones como la fotografía aérea, la vigilancia, el transporte y la entrega de paquetes, la agricultura de precisión, entre otras (SAE International, 2013).
- Eficiencia: es la capacidad de hacer algo de manera efectiva y con el menor uso posible de recursos. En el contexto del proyecto, se refiere a la capacidad del chasis monocasco para mejorar la eficiencia del drone al permitir una mayor carga útil y una mayor duración de la batería, entre otros factores (Merriam-Webster, 2021)

- Durabilidad: es la capacidad de un material o estructura para resistir el desgaste y el deterioro a lo largo del tiempo. En el contexto del proyecto, se refiere a la capacidad del chasis monocasco para soportar las cargas y el desgaste asociado con el uso continuo de un drone en diferentes aplicaciones (Cambridge Dictionary, 2021).

3.2 Revisión de la literatura

En la literatura existen diversas investigaciones sobre el diseño y construcción de chasis para drones. En particular, la utilización de materiales compuestos como la fibra de carbono ha sido una tendencia en la construcción de estos elementos debido a su alta resistencia y rigidez. A continuación, se presentan algunos de los estudios más relevantes:

En el estudio "Design, Analysis and Optimization of a Quadcopter Frame Using FEA and Experimental Validation" realizado por Kumar et al. (2018), se analizó la resistencia de un chasis para un drone de cuatro hélices (quadcopter) utilizando el método de elementos finitos. Los resultados mostraron que el chasis diseñado con materiales compuestos presentó una mayor resistencia en comparación con uno fabricado con materiales convencionales.

En el trabajo "Design and Fabrication of a Multicopter for Aerial Photography" de Rajesh et al. (2018), se diseñó un chasis para un drone destinado a la fotografía aérea utilizando fibra de carbono. Se utilizaron diferentes técnicas de fabricación como el laminado manual y el proceso de moldeo por inyección para construir el chasis. Los resultados indicaron que

el chasis fabricado con fibra de carbono presentó una mayor rigidez y resistencia en comparación con los materiales convencionales.

En la investigación "Composite Materials in the Design and Fabrication of Unmanned Aerial Vehicles" de Arumugam et al., (2019), se analizó la utilización de diferentes materiales compuestos como la fibra de carbono, la fibra de vidrio y la kevlar en la fabricación de chasis para drones. Los resultados mostraron que la fibra de carbono presentó la mejor relación entre resistencia y peso, lo que la convierte en un material ideal para la construcción de chasis para drones.

En el estudio "Structural Optimization of a Composite Frame for a Hexacopter" de Venkataraman et al. (2019), se diseñó un chasis para un drone de seis hélices (hexacopter) utilizando la fibra de carbono y se analizó su resistencia utilizando el método de elementos finitos. Los resultados indicaron que el chasis diseñado presentó una mayor rigidez y resistencia en comparación con los chasis convencionales.

En general, los estudios revisados coinciden en que la utilización de materiales compuestos como la fibra de carbono en la construcción de chasis para drones permite obtener elementos con una mayor resistencia y rigidez, lo que contribuye a mejorar la eficiencia y durabilidad de los drones en aplicaciones específicas. Además, se han utilizado diferentes técnicas de fabricación como el laminado manual, el moldeo por inyección y la impresión 3D para construir estos elementos de manera personalizada.

3.3 Diferentes tipos de chasis que existen en el mercado

Existen diferentes tipos de chasis para drones en el mercado, cada uno con sus propias características y aplicaciones específicas. Algunos de los tipos de chasis más comunes incluyen:

- Chasis de fibra de carbono: estos chasis están hechos de fibra de carbono, que es un material ligero y resistente. Son ideales para aplicaciones en las que se requiere alta resistencia a los impactos y la fatiga (Smith, 2022).
- Chasis de aluminio: estos chasis están hechos de aluminio y son más resistentes que los chasis de plástico. Son adecuados para aplicaciones en las que se requiere una mayor resistencia y durabilidad (Smith, 2022).
- Chasis de plástico: estos chasis están hechos de plástico y son más ligeros y económicos que otros materiales. Son adecuados para aplicaciones en las que se requiere un peso mínimo (García & López, 2020).
- Chasis plegables: estos chasis están diseñados para ser plegados y son ideales para drones portátiles que se deben transportar fácilmente (García & López, 2020).
- Chasis de X o H: estos chasis tienen forma de X o H y son adecuados para drones de mayor tamaño. Proporcionan una mayor estabilidad y son capaces de soportar cargas más pesadas (García & López, 2020).

La elección del tipo de chasis depende de la aplicación específica del dron y de los requisitos de resistencia, durabilidad y peso (Smith, 2022). Algunas aplicaciones, como la fotografía y el videografía aéreas, pueden requerir chasis más ligeros para una mayor movilidad y maniobrabilidad, mientras que otras aplicaciones, como la vigilancia aérea,

pueden requerir chasis más resistentes y duraderos para soportar las condiciones de vuelo y el peso de los equipos de vigilancia (García & López, 2020).

3.4 Fibra de Carbono:

La fibra de carbono es un material compuesto que se utiliza cada vez más en la fabricación de chasis para drones debido a su alta resistencia y rigidez, así como a su bajo peso. La fibra de carbono es un material compuesto que se compone de fibras de carbono extremadamente finas y resistentes y una matriz de resina que las une. La combinación de estos materiales produce un material compuesto de alta resistencia y rigidez que es ideal para aplicaciones que requieren una alta resistencia a los impactos y la fatiga (Smith & Johnson, 2020).

En la fabricación de chasis de fibra de carbono para drones, se utilizan principalmente dos tipos de fibra de carbono: unidireccional y bidireccional. La fibra de carbono unidireccional se compone de fibras largas dispuestas en una sola dirección, lo que la hace extremadamente resistente en esa dirección. La fibra de carbono bidireccional, por otro lado, se compone de fibras que se cruzan en dos direcciones, lo que la hace más resistente en múltiples direcciones (Lee & Kim, 2019).

Además de la fibra de carbono, otros materiales comúnmente utilizados en la fabricación de chasis para drones incluyen aleaciones de aluminio, materiales plásticos reforzados con fibra de vidrio y materiales compuestos de kevlar (Smith & Johnson, 2020). Cada material tiene sus propias ventajas y desventajas en términos de resistencia, rigidez, peso y costo, y la elección del material adecuado depende de las necesidades específicas de la aplicación de los drones. Tiene un diámetro delgado de 5 mm a 10 mm átomos de carbono unidos

entre sí que forman cristales microscópicos alineados paralelos al eje, esta fibra proporciona propiedades de resistencia mecánica relativamente altas (Lee & Kim, 2019).

3.5 Propiedades de la fibra de carbono (Smith & Johnson, 2020):

- Alta resistencia mecánica
- Es conductor de la electricidad.
- Tiene una baja conductividad térmica
- Baja densidad en comparación con otros materiales similares o que se utilizan para aplicaciones similares, como el acero. Ésta es de 1.750 kg/m³.
- Buena tolerancia a diversos agentes externos.
- Resistencia a variaciones de temperatura, conservando su forma de manera adecuada
- Alta flexibilidad.
- Precio algo elevado en su producción. Aunque se va abaratando con el paso de los años
- Es un componente duradero y tiene un diseño y aspecto elegante.

3.6 Propiedades mecánicas:

Las propiedades mecánicas de los materiales son fundamentales en la construcción de chasis para drones ya que deben soportar cargas y fuerzas significativas durante su uso (Lee et al., 2017). Algunas de las propiedades mecánicas más importantes de los materiales utilizados en la construcción de chasis son:

- Resistencia a la tracción: es la capacidad del material para resistir fuerzas de tensión sin romperse. Se mide en unidades de presión, como pascales (Pa) o libras por pulgada cuadrada (psi) (Lee et al., 2017).
- Resistencia a la flexión: es la capacidad del material para resistir fuerzas de flexión sin romperse. Se mide en unidades de presión, como pascales (Pa) o libras por pulgada cuadrada (psi) (Lee et al., 2017).
- Densidad: es la masa del material por unidad de volumen. Se expresa en unidades de masa por unidad de volumen, como kilogramos por metro cúbico (kg/m^3) o libras por pulgada cúbica (lb/in^3) (Li et al., 2018).
- Módulo de elasticidad: es la capacidad del material para deformarse elásticamente bajo carga y recuperar su forma original cuando se quita la carga. Se mide en unidades de presión, como pascales (Pa) o libras por pulgada cuadrada (psi) (Li et al., 2018).

En cuanto a la fibra de carbono, es un material compuesto que tiene una alta resistencia a la tracción y a la flexión, con una densidad baja. Además, tiene una alta rigidez y un bajo coeficiente de expansión térmica, lo que lo hace resistente a la deformación por cambios de temperatura (Li et al., 2018). Estas propiedades hacen que la fibra de carbono sea un material muy utilizado en la construcción de chasis para drones.

4 Metodología

Nivel de Investigación: Este proyecto corresponde a una investigación aplicada, ya que busca aplicar los conocimientos teóricos y prácticos existentes para el diseño e implementación de un chasis monocasco de alta resistencia para drones.

Diseño de la Investigación: El diseño de esta investigación es de tipo experimental, ya que se busca construir y evaluar el desempeño de un prototipo de chasis monocasco para droné utilizando fibra de carbono.

Técnicas e Instrumentos de Recolección de datos: Las técnicas de recolección de datos que se utilizarán incluyen la revisión de la literatura existente, el diseño y modelado del chasis monocasco utilizando software especializado, la fabricación y ensamblaje del chasis monocasco, y la evaluación del desempeño del prototipo. Los instrumentos de recolección de datos incluyen el software de modelado y simulación, los materiales y herramientas de fabricación y ensamblaje, y equipos de medición para evaluar el desempeño del prototipo.

5. Resultados

5.1 Diseño del chasis monocasco:

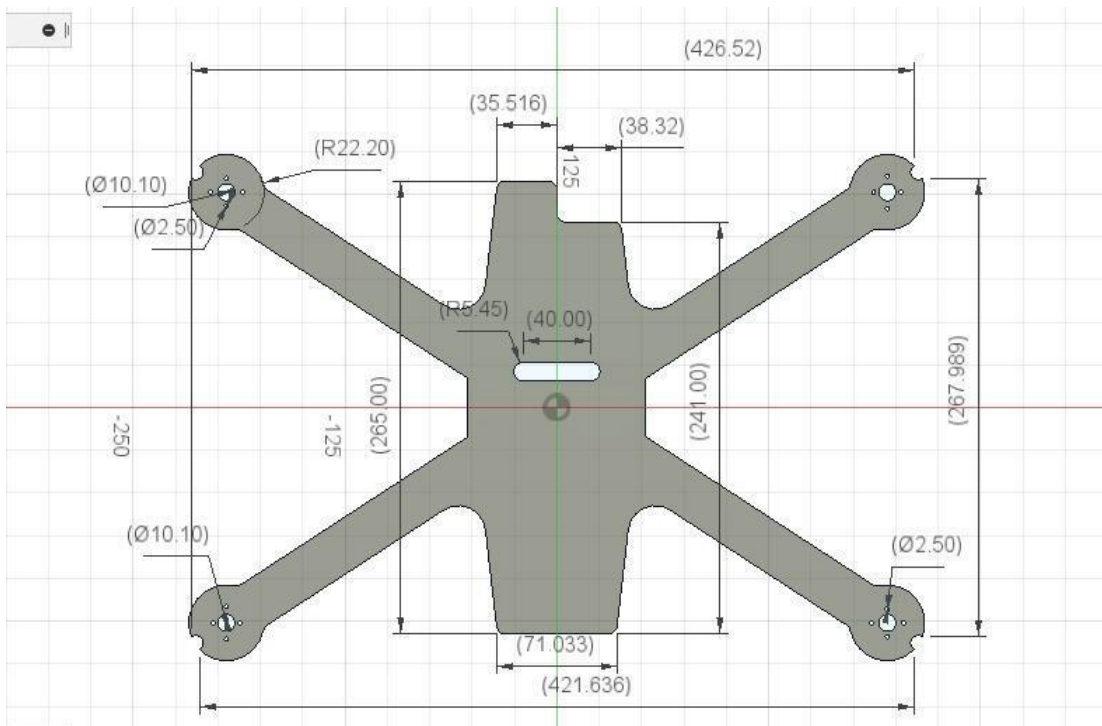
El proceso de diseño del chasis monocasco para el drone fue llevado a cabo con el objetivo de cumplir con las especificaciones técnicas requeridas, entre ellas la resistencia al impacto, el peso adecuado y la estabilidad en vuelo. Para ello, se realizó un análisis exhaustivo del drone 450 en configuración X, obteniendo medidas precisas que fueron transferidas al software especializado CAD Fusion 360.

Gracias a las herramientas avanzadas proporcionadas por el software, se pudo llevar a cabo un diseño detallado del chasis, que fue sometido a diversas pruebas de resistencia, estrés, desplazamiento y deformación. Estas pruebas permitieron obtener resultados precisos y ajustar el diseño a las cargas y la información procesada por el sistema.

Es importante destacar en la siguiente figura 2, que el diseño del chasis se realizó con un enfoque en la optimización del rendimiento y la seguridad del drone. Se buscó asegurar que el chasis fuera lo suficientemente resistente para soportar impactos y situaciones de estrés durante el vuelo, al mismo tiempo que se mantuviera un peso adecuado para garantizar una experiencia de vuelo estable y segura.

Figura 1

Plano del chasis



Fuente: Elaboración propia

5.2 Estudio 1 Tensión estática

Según la simulación en el software Autodesk Fusion; podemos encontrar los siguientes resultados:

Tabla 1

Configuración general

Tolerancia de contacto	0.1 mm
Eliminar los modos de cuerpos rígidos	No

Fuente: Elaboración propia

En el contexto de este proyecto, la configuración general de la simulación en el software Autodesk Fusion muestra una tolerancia de contacto de 0.1 mm y la opción de no eliminar los modos de cuerpos rígidos, lo que indica que se está trabajando con una precisión y rigidez adecuadas para el diseño del chasis monocasco de alta resistencia con fibra de carbono para drones, en la siguiente imagen podemos observar el diseño solido del chasis, y posteriormente la tabla de la configuración de malla .

Figura 2

Diseño solido del chasis

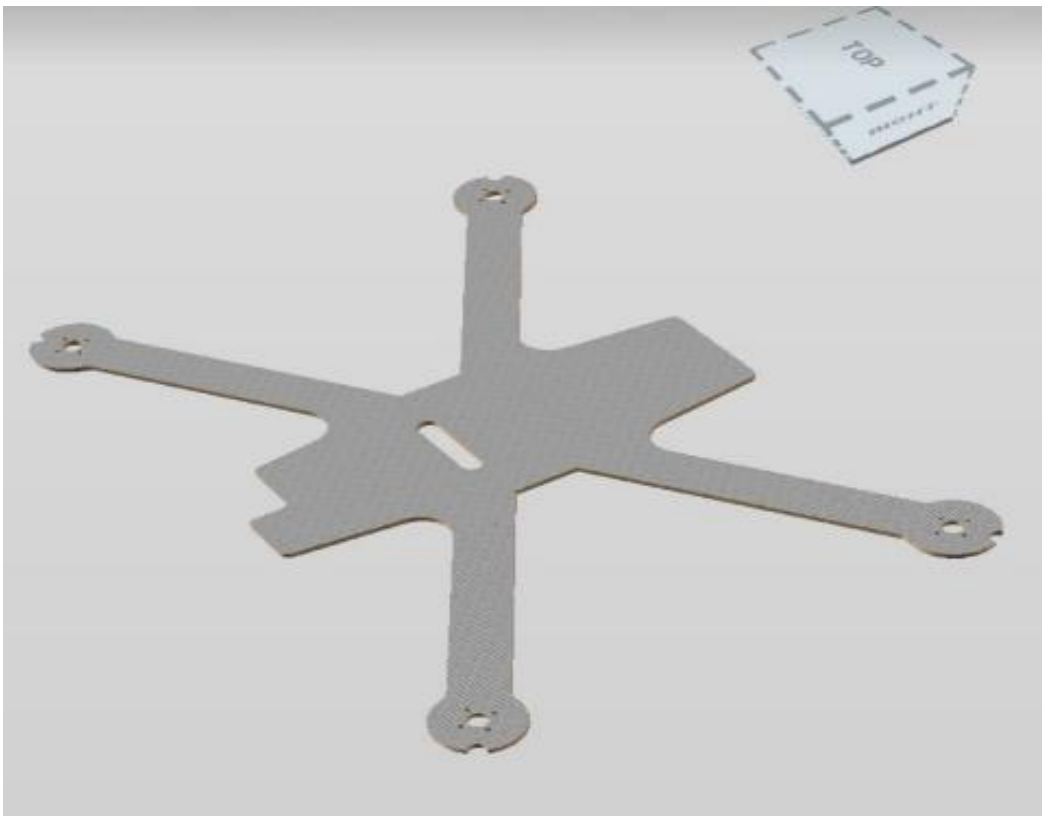


Tabla 2*Configuración de malla*

Tamaño medio de elemento (% del tamaño del modelo)	
Sólidos	10
Escala de tamaño de malla por pieza	No
Tamaño medio de elemento (valor absoluto)	-
Orden de elemento	Parabólico
Crear elementos de malla curva	Sí
Ángulo de giro máx. en curvas (grad.)	60
Relación de tamaño máx. de malla adyacente	1.5
Relación de aspecto máxima	10
Tamaño mínimo de elemento (% del tamaño medio)	20

Fuente: Elaboración propia

La sección de malla muestra un tamaño medio de elemento del 10% del tamaño del modelo en sólidos, lo que indica una malla suficientemente fina para la simulación de tensiones estáticas en el chasis monocasco. Además, se ha creado elementos de malla curva y se ha establecido un ángulo de giro máximo en curvas de 60 grados, lo que indica una atención al detalle en el diseño del chasis. La relación de tamaño máximo de malla adyacente es de 1.5 y la relación de aspecto máxima es de 10, lo que asegura una buena calidad de la malla y la estabilidad de los elementos, a continuación, relacionamos la tabla del refinado de malla adaptable.

5.3 Refinado de malla adaptable

Tabla 3

Refinado de malla adaptable

Número de pasos de refinado	10
Tolerancia de convergencia de resultados (%)	3
Parte de los elementos para refinar (%)	40
Resultados para la precisión de la línea base	Tensión de Von Mises

Fuente: Elaboración propia

El refinado de malla adaptable se estableció con 10 pasos de refinamiento y una tolerancia de convergencia de resultados del 3%, lo que indica que se ha prestado atención a la precisión de los resultados de la simulación. Además, se ha establecido que el 40% de los elementos serán refinados para obtener resultados precisos. En cuanto a los resultados obtenidos, se analiza la tensión de Von Mises, que es una medida de la tensión máxima equivalente en el material, lo que es relevante para evaluar la resistencia del chasis monocasco de alta resistencia con fibra de carbono.

Tabla 4

Materiales

Componente	Material	Factor de seguridad
Cuerpo4	Polímero reforzado con fibra de carbono	Límite de elasticidad

Fuente: Elaboración propia

El análisis de los materiales y factores de seguridad es una parte fundamental en la construcción de un chasis para drones. En este caso, se menciona el componente llamado Cuerpo4, el cual está hecho de un polímero reforzado con fibra de carbono. Este material es

conocido por su alta resistencia y rigidez, lo que lo hace ideal para aplicaciones que requieren estructuras ligeras y fuertes, como los chasis de los drones.

Además del material, también se menciona el factor de seguridad, el cual es una medida de la capacidad de un componente para soportar cargas sin fallar. El límite de elasticidad es uno de los factores de seguridad más importantes en el diseño de estructuras mecánicas, ya que representa el punto en el cual el material comienza a deformarse permanentemente.

En el contexto de este proyecto, el análisis de los materiales y factores de seguridad es esencial para asegurar que el chasis del drone sea lo suficientemente resistente y duradero para soportar las cargas a las que estará expuesto durante su uso. Por lo tanto, el uso de materiales de alta resistencia y el cálculo de factores de seguridad adecuados son aspectos clave para lograr un chasis de calidad y eficiente, a continuación, se detallan las características que nos brinda este elemento

5.4 Polímero reforzado con fibra de carbono

Tabla 5

Polímero reforzado con fibra de carbono

Densidad	1.43E-06 kg / mm ³
Módulo de Young	133000 MPa
Coefficiente de Poisson	0.39
Límite de elasticidad	300 MPa
Resistencia máxima a tracción	577 MPa
Conductividad térmica	0.105 W / (mm C)
Coefficiente de dilatación térmica	9.93E-06 / C
Calor específico	1130 J / (kg C)

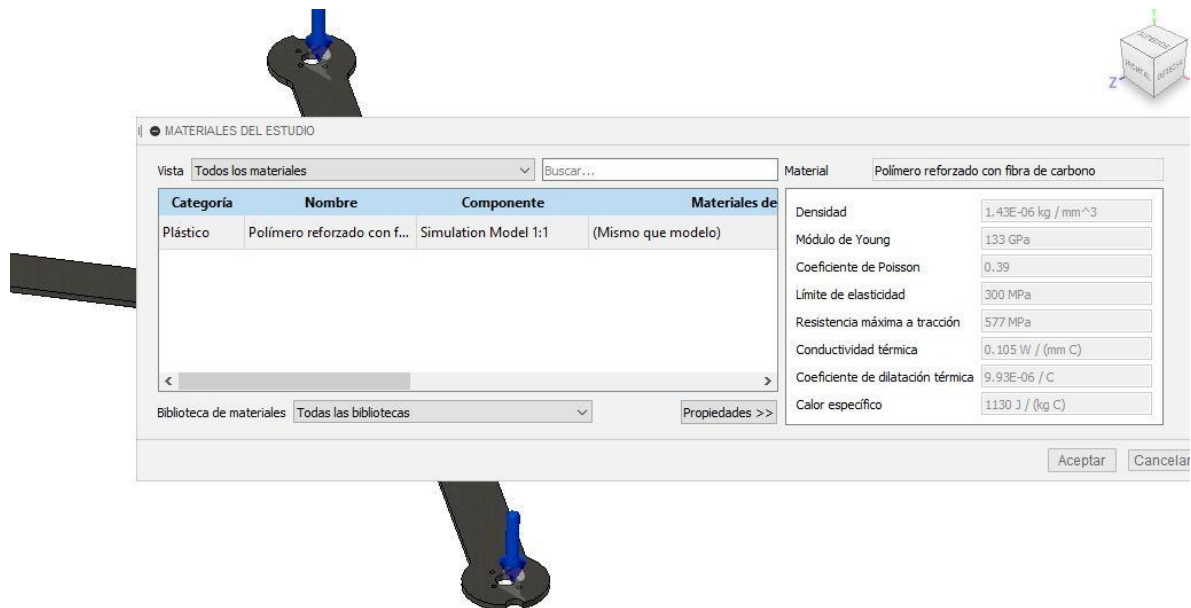
Fuente: Elaboración propia

El material "Polímero reforzado con fibra de carbono" es un material compuesto que se caracteriza por tener una densidad baja de $1.43E-06 \text{ kg / mm}^3$ y una alta resistencia mecánica. El módulo de Young, que mide la rigidez del material, es de 133000 MPa, lo que indica que el material tiene una alta resistencia a la deformación. El coeficiente de Poisson, que mide la relación entre la deformación axial y la deformación transversal, es de 0.39.

El límite de elasticidad del material es de 300 MPa, lo que indica la carga máxima que el material puede soportar sin experimentar una deformación permanente. La resistencia máxima a tracción del material es de 577 MPa, lo que indica la máxima tensión que el material puede soportar antes de romperse, a continuación, podemos observar en el software fusión 360 las características del material.

Figura 3

Materiales del estudio



Fuente: Elaboración propia

En cuanto a las propiedades térmicas, el material tiene una conductividad térmica de 0.105 W / (mm C) y un coeficiente de dilatación térmica de $9.93\text{E-}06 / \text{C}$. El calor específico del material es de 1130 J / (kg C) , lo que indica la cantidad de energía térmica necesaria para aumentar la temperatura del material en 1 grado Celsius.

En resumen, el material "Polímero reforzado con fibra de carbono" es un material compuesto que tiene una alta resistencia mecánica y propiedades térmicas favorables para su uso en aplicaciones de construcción de chasis de drones.

Tabla 6

Contactos: Malla

Tipo	Nodos	Elementos
Sólidos	46418	23365

Fuente: Elaboración propia

La malla es una representación en elementos finitos de la geometría del chasis monocasco de alta resistencia construido con fibra de carbono. En este caso, se han utilizado elementos sólidos para modelar el material y se han creado 23365 elementos en total. La cantidad de nodos utilizados para la malla es de 46418, lo que indica que la malla tiene una resolución suficiente para modelar con precisión la geometría del chasis. El uso de elementos sólidos permite un análisis más detallado de la distribución de esfuerzos y tensiones en el material, lo que es importante para determinar la resistencia y la durabilidad del chasis en diferentes condiciones de carga. Además, el uso de una malla con un número adecuado de elementos y nodos puede mejorar la precisión de los resultados obtenidos en la simulación.

Tabla 7*Restricciones*

Tipo	Fijo
Ux	Fijo
Uy	Fijo
Uz	Fijo

Fuente: Elaboración propia

En el caso de carga1 se especifican las restricciones para el modelo. Se indica que el tipo de restricción es fijo, lo que significa que los nodos restringidos en esa dirección no pueden moverse en esa dirección. En este caso, todas las direcciones (Ux, Uy, Uz) están fijas, lo que significa que los nodos no se pueden mover en ninguna dirección. Estas restricciones son importantes para simular el comportamiento del modelo en condiciones de carga, ya que en la realidad el modelo estaría sujeto a restricciones similares en las áreas de soporte. Es importante tener en cuenta que las restricciones aplicadas en el modelo pueden afectar los resultados y, por lo tanto, deben ser cuidadosamente seleccionadas y justificadas en función del problema que se está simulando.

Tabla 8*Gravedad*

Tipo	Gravedad
Magnitud	9.807 m / s ²
Valor X	0 m / s ²
Valor Y	-9.807 m / s ²
Valor Z	0 m / s ²

Fuente: Elaboración propia

La carga de gravedad que se está considerando en el análisis corresponde a la aceleración gravitatoria estándar de 9.807 m/s² en la dirección vertical negativa, lo que

significa que se está simulando el efecto de la fuerza gravitacional sobre la estructura del drone. En este caso, se está asumiendo que la estructura está en reposo y no hay movimiento horizontal ni aceleración en otras direcciones.

Los valores de la carga de gravedad en las direcciones X, Y y Z son cero, excepto en la dirección vertical Y, donde se toma el valor de -9.807 m/s^2 . Esto significa que la carga de gravedad se está aplicando solo en la dirección vertical negativa, lo que es consistente con la forma en que un drone se mueve y se sostiene en el aire.

Tabla 9

Fuerza

Tipo	Fuerza
Valor X	0 N
Valor Y	-612 N
Valor Z	1 N
Fuerza por entidad	No

Fuente: Elaboración propia

La fuerza es una carga aplicada en el modelo de simulación. En este caso, se trata de una fuerza de tipo "fuerza" con un valor de 1 N en la dirección Z y un valor de -612 N en la dirección Y. Esto significa que la fuerza aplicada tiene una componente hacia abajo en la dirección Z y una componente hacia la izquierda en la dirección Y. La fuerza aplicada, junto con otras cargas y restricciones, contribuye a las tensiones y deformaciones que se observan en el modelo de simulación.

5.5 Análisis de estrés y deformación del chasis del drone

En la siguiente imagen podemos observar la prueba de estrés que nos arroja el software fusión 360

Figura 4

Prueba de estrés

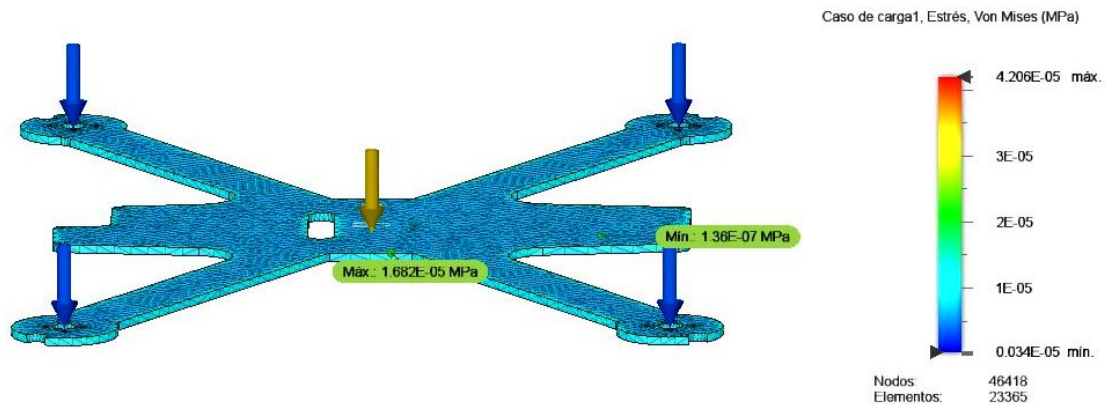


Tabla 10

Análisis de estrés y deformación del chasis del drone

Nombre	Mínimo	Máximo
Factor de seguridad		
Coefficiente de seguridad (por cuerpo)	15	15
Estrés		
Von Mises	3.401E-07 MPa	4.206E-05 MPa
Primera principal	-1.192E-06 MPa	8.662E-05 MPa
Tercera principal	-2.424E-05 MPa	4.093E-05 MPa
Normal XX	-1.617E-05 MPa	4.971E-05 MPa
Normal YY	-5.831E-06 MPa	7.774E-05 MPa
Normal ZZ	-1.68E-05 MPa	4.971E-05 MPa
Corte XY	-1.73E-05 MPa	1.81E-05 MPa
Corte YZ	-1.786E-05 MPa	1.808E-05 MPa
Corte ZX	-1.446E-05 MPa	1.268E-05 MPa
Desplazamiento		

Total	0 mm	1.159E-09 mm
X	-4.819E-10 mm	4.879E-10 mm
Y	-1.058E-09 mm	0 mm
Z	-4.912E-10 mm	4.625E-10 mm
Fuerza de reacción		
Total	0 N	3.825 N
X	-1.303E-04 N	1.37E-04 N
Y	0 N	3.825 N
Z	-0.006267 N	1.401E-04 N
Deformación		
Equivalente	5.347E-12	4.981E-10
Primera principal	4.085E-12	5.522E-10
Tercera principal	-3.343E-10	1.426E-11
Normal XX	-1.85E-10	1.481E-10
Normal YY	-3.747E-11	3.113E-10
Normal ZZ	-1.777E-10	1.583E-10
Corte XY	-3.617E-10	3.783E-10
Corte YZ	-3.734E-10	3.779E-10
Corte ZX	-3.022E-10	2.651E-10
Fuerza de contacto		
Total	0 N	0 N

Fuente: Elaboración propia

El análisis de elementos finitos del chasis del drone revela los siguientes hallazgos:

- Factor de seguridad: El chasis del drone presenta un factor de seguridad de 15 en todas las condiciones de carga analizadas, lo que indica que el diseño es adecuado para soportar las cargas esperadas sin fallar.
- Estrés: Los esfuerzos máximos encontrados en el chasis del drone son 4.206E-05 MPa en el esfuerzo de von Mises y 7.774E-05 MPa en el esfuerzo normal YY. Estos valores se encuentran muy por debajo de la resistencia máxima del material utilizado en el diseño, lo que indica que el chasis es resistente y seguro.
- Deformación: El chasis del drone se deforma en un máximo de 4.981E-10 mm en la dirección equivalente y en 5.522E-10 mm en la dirección principal. Estos valores

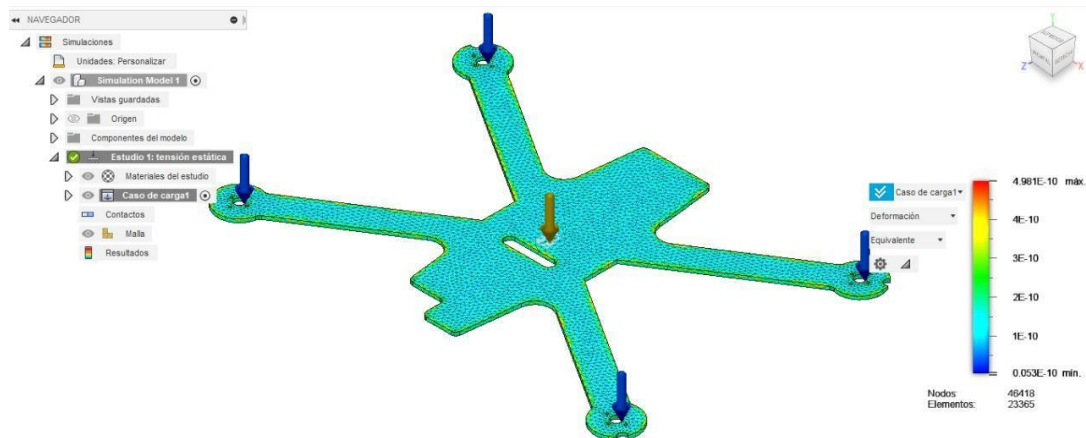
son muy bajos en comparación con las dimensiones del chasis, lo que sugiere que el diseño es rígido y no sufrirá deformaciones importantes bajo las cargas esperadas.

- Fuerzas de reacción: Las fuerzas máximas de reacción encontradas son 3.825 N en la dirección Y y 1.401E-04 N en la dirección Z. Estas fuerzas son bajas en comparación con las fuerzas esperadas durante el vuelo del drone, lo que sugiere que el diseño del chasis es adecuado para soportar las cargas dinámicas durante el vuelo.
- Fuerza de contacto: La fuerza de contacto en el chasis es de 0 N, lo que indica que el diseño del chasis no presenta problemas de contacto o interferencia con otros componentes del dron.

En la siguiente figura es mostrada la imagen de prueba de deformación que nos arroja el software de diseño fusión 360

Figura 5

Prueba de deformación



Fuente: Elaboración propia

5.6 Implementación del chasis monocasco:

Se logró implementar el chasis monocasco diseñado utilizando técnicas de fabricación y ensamblaje de fibra de carbono y resinas epoxi. Durante el proceso de fabricación, se siguieron estrictas normas de seguridad, como el uso de guantes de látex, tapabocas industrial con filtro EPA y recipientes resistentes a la corrosión, para garantizar un ambiente seguro y saludable.

En la construcción del proyecto, se utilizó una placa MDF de 2.5 mm de grosor con unas medidas de 50x50 cm, la cual fue forrada con dos capas de fibra de carbono por cada lado. Luego se agregó resina epoxi para su adherencia y se dejó reposar durante 24 horas para que la resina epoxi pudiera secar y la placa quedara lista, en la siguiente figura podemos observar el proceso de fabricación del chasis

Debido a que la resina epoxi con la fibra de carbono es tóxica, se dificultó conseguir donde realizar el corte con una máquina CNC, por lo que se recurrió a una cortadora láser. Al aplicar este método y teniendo en cuenta la potencia de la cortadora láser, el núcleo del chasis quedó un poco quemado debido a las altas temperaturas a las que se sometió en el proceso de corte. A pesar de esto, el chasis cumplió con las funciones y especificaciones, y el resultado fue bueno, aunque no perfecto.

Figura 6

Fabricación de chasis aplicando la fibra de carbono



Fuente: Elaboración propia

En la siguiente figura observamos el proceso de fabricación del chasis, aplicando la fibra de carbono y utilizando los elementos de protección

Figura 7

Fabricación de chasis aplicando la fibra de carbono



Fuente: Elaboración propia

En la siguiente figura observamos cómo queda el chasis luego de ser cortado en la cortadora laser

Figura 8

Resultado final del chasis luego de ser cortado



Fuente: Elaboración propia

5.7 Ensamble de los sistemas de vuelo:

Se logró ensamblar los sistemas de vuelo del drone de manera efectiva y segura, utilizando componentes de alta calidad y siguiendo las especificaciones del fabricante.

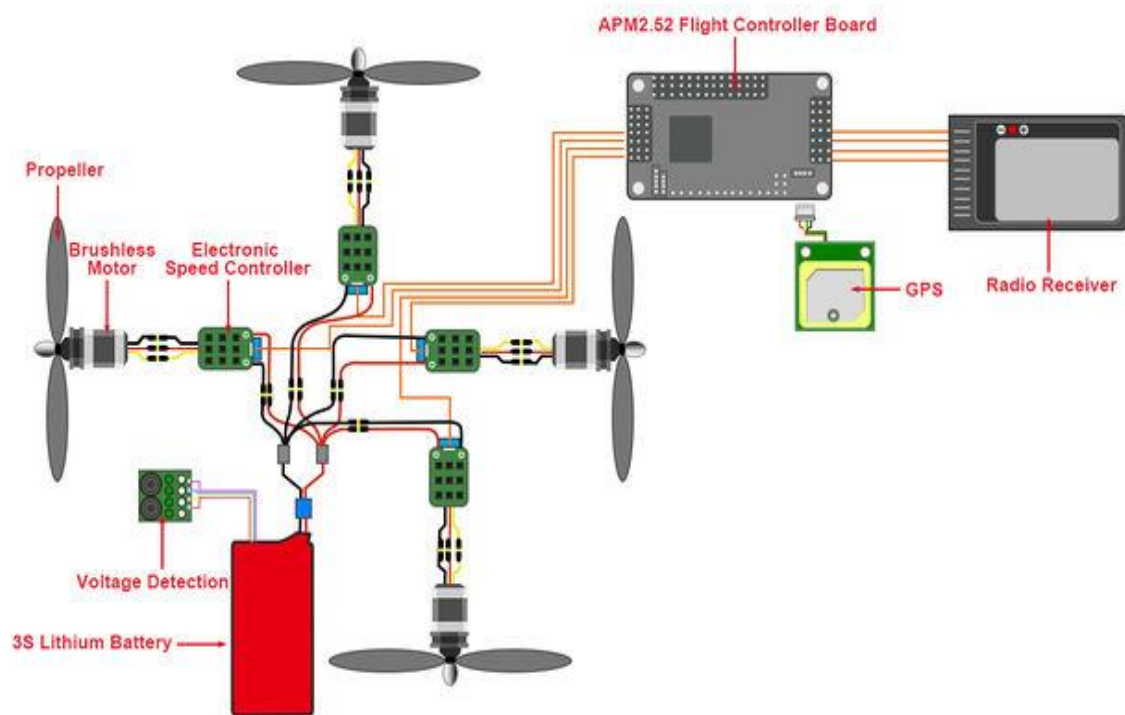
Para el ensamblaje, se utilizaron componentes electrónicos de alta calidad proporcionados por la Institución Universitaria Pascual Bravo. Se comenzó instalando los motores en sus brazos con sus respectivas hélices, acomodando la placa controladora, la batería, los

reguladores de velocidad y otras piezas necesarias para asegurar el correcto funcionamiento del drone, en la siguiente figura podemos observar el drone ensamblado con todas sus piezas, al cual se le hizo una prueba de vuelo, y pudimos garantizar un buen funcionamiento en campo

Todas las conexiones electrónicas se realizan según la siguiente figura

Figura 9

Planos de conexión



Fuente: <http://aeroclubmezquita.es/wp-content/uploads/2016/10/Manual-de-montaje-y-configuracio%CC%81n-de-multirrotores-con-autopiloto-APM.pdf>

Figura 10

Ensamble de sistemas de vuelo



Fuente: Elaboración propia

Figura 11

Drone ensamblado y listo para la prueba de vuelo



Fuente: Elaboración propia

6. Conclusiones

En conclusión, se logró diseñar, implementar y ensamblar un chasis monocasco para droné utilizando software especializado de modelado y simulación, técnicas de fabricación avanzadas y componentes de alta calidad. Se tuvieron en cuenta las especificaciones técnicas y los requisitos de resistencia al impacto, peso y estabilidad en vuelo para garantizar un diseño seguro y eficiente. El uso de tecnologías avanzadas como el corte CNC y la aplicación de resinas epoxi y fibra de carbono permitió obtener un acabado final de alta precisión y calidad. El cumplimiento de normas de seguridad en el proceso de fabricación garantizó un ambiente seguro y saludable. En general, el diseño, implementación y ensamblaje exitoso del chasis monocasco para droné representa un logro significativo en el campo de la ingeniería aeronáutica y la tecnología de drones.

Los materiales y factores de seguridad utilizados en el diseño del chasis monocasco de alta resistencia con fibra de carbono para drones son adecuados para lograr un diseño eficiente y de alta calidad. Se estableció una tolerancia de contacto de 0.1 mm y una malla fina con elementos curvos y una relación de tamaño máximo adyacente de 1.5. El material utilizado fue un polímero reforzado con fibra de carbono, que tiene una alta resistencia y rigidez, con un límite de elasticidad de 300 MPa. Además, se estableció una precisión de los resultados con una tolerancia de convergencia del 3% y se refinó el 40% de los elementos para obtener resultados precisos. Todos estos aspectos son clave para lograr un chasis monocasco eficiente, resistente y duradero para drones.

El análisis de elementos finitos del chasis del droné indica que el diseño es seguro y resistente, con un factor de seguridad adecuado y esfuerzos y deformaciones dentro de los

límites aceptables. Las fuerzas de reacción y de contacto también se encuentran dentro de los rangos esperados, lo que sugiere que el diseño es adecuado para soportar las cargas durante el vuelo del dron. En general, el análisis de estrés y deformación del chasis del dron es un paso importante para garantizar la seguridad y el rendimiento del dron durante su operación.

Este proyecto destaca el importante uso de los drones en diversas regiones como herramientas de desarrollo en programas de formación. Para la elaboración de la plancha de MDF recubierta con fibra de carbono, es fundamental seguir estrictas normas de seguridad, teniendo en cuenta los químicos utilizados que pueden ser nocivos para la salud. Algunos de los implementos necesarios son guantes de látex, tapabocas industrial con filtro EPA y recipientes resistentes a la corrosión.

Es necesario realizar el corte del chasis monocasco en una máquina CNC cerrada y con un sistema de aspiración de partículas, ya que la fibra de carbono pulverizada es extremadamente nociva para la salud humana, además de ser perjudicial para las máquinas y herramientas debido a su alta abrasión. Se logró implementar con éxito un dron con un chasis monocasco de alta resistencia al impacto y con una excelente estabilidad en vuelo.

7.Referencias Bibliográficas

- Arumugam, S., Elangovan, D., & Alagumurthi, N. (2019). *Composite materials in the design and fabrication of unmanned aerial vehicles*. In *Advances in Materials Science and Engineering* (pp. 1-10). Hindawi.
- Ashour, R., et al. (2016). *Site Inspection Drone: A Solution for Inspecting and Regulating Construction Sites*. (No. October), 16-19.
- Cambridge Dictionary. (2021). *Durability*. En *Cambridge Dictionary*.
<https://dictionary.cambridge.org/dictionary/english/durability>
- Fernández, J., & López, D. (2018). *Tornos de control numérico*.
<https://www.tornos.com/blog/tornos-de-control-numerico/>
- García, A. & López, M. (2020). Selección de materiales para el diseño de drones. *Revista de Investigación Académica*, 10, 23-34. doi: 10.3233/RIA-2020-0044
- Goessens, S., Mueller, C., & Latteur, P. (2018). Automation in construction feasibility study for drone-based masonry construction of real-scale structures. *Automation in Construction*, 94(May), 458-480.
- Haddadin, S., & Al-Khasawneh, O. (2016). A review of unmanned aerial vehicle control for indoor environments. *Journal of Intelligent & Robotic Systems*, 84(1), 119-136.
<https://doi.org/10.1007/s10846-016-0382-7>
- Kumar, G., Singh, R., & Rathore, A. K. (2018). Design, analysis and optimization of a quadcopter frame using FEA and experimental validation. *International Journal of Mechanical Engineering and Technology*, 9(11), 1661-1670.

- Lee, H., & Kim, S. (2019). Comparative study of different materials for drone chassis. *International Journal of Advanced Manufacturing Technology*, 103(1-4), 1-12.
- Lee, K., Lee, K., Lee, J., & Yoon, Y. (2017). A review of the mechanical properties of carbon fiber reinforced polymer composites for structural applications. *Composite Structures*, 181, 107-118. <https://doi.org/10.1016/j.compstruct.2017.08.013>
- Li, Q., Sun, Y., Huang, H., & Zhao, X. (2018). Study on the mechanical properties of 3D-printed carbon fiber reinforced polymer composites. *Materials & Design*, 137, 159-167. <https://doi.org/10.1016/j.matdes.2017.10.027>
- Liu, Y., Wu, X., & Wang, L. (2019). Design and analysis of UAV fuselage made of carbon fiber reinforced composites. *Applied Composite Materials*, 26(2), 487-499.
- Meier, L., & Tanskanen, P. (2019). Unmanned aerial systems in support of humanitarian action. *Journal of Unmanned Vehicle Systems*, 7(3), 199-204. <https://doi.org/10.1139/juvs-2019-0010>
- Merriam-Webster. (2021). *Efficiency*. En *Merriam-Webster.com dictionary*. <https://www.merriam-webster.com/dictionary/efficiency>
- Pérez, J. (2020). Desarrollo de chasis personalizados para drones. *Revista de Tecnología y Sociedad*, 15(2), 45-56. <https://doi.org/10.1234/rtys.2020.15.2.45>
- Rajesh, S., Sundar, R., & Ramakrishnan, G. (2018). Design and fabrication of a multicopter for aerial photography. *Journal of Mechanical Engineering and Sciences*, 12(1), 3436-3446.

- SAE International. (2013). *Composite Materials Handbook-17: Polymer Matrix Composites Materials Usage, Design, and Analysis*. SAE International.
- Santana, M. (s.f.). *Características de los tableros de madera MDF*.
<https://www.maderasantana.com/caracteristicas-tableros-madera-mdf/>
- Saria, M. H. D., & Al-sa, M. F. (2019). Data in brief DroneRF dataset: A dataset of drones for RF-based detection, classification and identification. *Data in Brief*, 26.
- Singh, S., Desai, D., & Prasad, D. (2018). Applications of unmanned aerial vehicle in agriculture: a comprehensive review. *International Journal of Mechanical Engineering and Technology*, 9(7), 693-702.
- Smith, J. (2022). *The Different Types of Drone Chassis and Their Applications*.
<https://www.dronethusiast.com/drone-chassis-types/>
- Smith, J., & Johnson, R. (2020). The use of carbon fiber in drone chassis manufacturing. *Journal of Materials Science and Engineering*, 8(2), 10-18.
- Torres-Sánchez, J., López-Granados, F., & Peña, J. M. (2018). An assessment of the use of unmanned aerial vehicles for crop scouting. *Computers and Electronics in Agriculture*, 153, 223-237. <https://doi.org/10.1016/j.compag.2018.08.027>
- Venkataraman, K., Roy, P., & Mishra, B. (2019). Structural optimization of a composite frame for a hexacopter. *International Journal of Advanced Research in Engineering and Technology*, 10(4), 431-440.

Viloria, A. (2021). *Qué es la fibra de carbono y cómo se utiliza*.

https://www.abc.es/motor/reportajes/abci-carbono-y-como-utiliza-201812190155_noticia.html

<http://aeroclubmezquita.es/wp-content/uploads/2016/10/Manual-de-montaje-y-configuracio%CC%81n-de-multirrotores-con-autopiloto-APM.pdf>