

**IMPLEMENTACIÓN DE MÓDULO DIDACTICO DE VARIADOR DE
VELOCIDAD PARA LA INSTITUCION UNIVERSITARIA PASCUAL BRAVO**

LUIS FELIPE ESCOBAR OQUENDO

INSTITUCION UNIVERSITARIA PASCUAL BRAVO

FACULTAD DE INGENIERIA

TECNOLOGÍA ELÉCTRICA

2014

IMPLEMENTACIÓN DE MÓDULO DIDACTICO DE VARIADOR DE VELOCIDAD PARA LA INSTITUCION UNIVERSITARIA PASCUAL BRAVO

LUIS FELIPE ESCOBAR OQUENDO

Proyecto para optar al título de Tecnólogo en Eléctrica

Asesor

ELKIN DARIO PÉREZ

Ingeniero electricista

INSTITUCION UNIVERSITARIA PASCUAL BRAVO

2014

CONTENIDO

	Pág.
RESUMEN.....	10
INTRODUCCIÓN	12
1. DESCRIPCIÓN DEL PROBLEMA.....	13
2. JUSTIFICACIÓN	14
3. OBJETIVOS.....	15
3.1. OBJETIVO GENERAL.....	15
3.2. OBJETIVOS ESPECÍFICOS	15
4. MARCO TEÓRICO	16
4.1. MOTOR ASÍNCRONO	17
4.1.1. Rotor.....	18
4.2. CARACTERÍSTICAS MECÁNICAS DE LOS MOTORES	20
4.2.1. Principio de Funcionamiento	20
4.2.2. Arranque.....	21
4.2.3. Par y Velocidad.....	21
4.2.4. Velocidad.....	22
$N = f / P$	23
4.2.5. Potencia (caballos de fuerza) y Trabajo	23
4.2.6. Corriente de Carga Completa (FLA)	24
4.2.7. Voltaje	25
4.2.8. Factor de Servicio	27
4.2.9. Factor de Potencia	27
4.2.10. Eficiencia	28
4.2.11. Temperatura Ambiente.....	28
4.2.12. Corriente	28
4.2.13. Frecuencia.....	29

4.3.	CARGA INDUCTIVA.....	29
4.3.1.	Influencia del Tipo de Cargas.....	30
4.4.	VARIADOR DE VELOCIDAD	31
4.5.	DESCRIPCIÓN DE LOS VARIADORES DE VELOCIDAD Y SUS APLICACIONES.....	32
4.5.1.	Automatización	33
4.5.2.	¿Cuál es el Rango de Variación de Velocidad?.....	35
4.5.3.	¿Cuál es el Ciclo de Trabajo?.....	35
4.6.	FUNCIONES DISPONIBLES DE LOS VARIADORES DE VELOCIDAD.....	36
4.6.1.	Control de variación por frecuencia.....	36
4.6.2.	Regulación Vectorial.....	37
4.6.3.	Arranque Suave del Motor.....	38
4.6.4.	Unidad de frenado.....	39
4.6.4.1.	Características.....	39
4.6.4.2.	Aplicación	39
4.6.4.3.	Función	39
4.7.	PROTOCOLOS DE COMUNICACIÓN.....	41
4.7.1.	Selección de los Equipos de Comunicación	43
4.7.2.	Comunicación Modbus.....	43
4.7.3.	Variaciones.....	45
4.7.4.	Comunicación Can Open.....	46
4.7.5.	Funciones Especialmente Dignas de Mención.....	46
4.7.6.	Modelos de Aparatos.....	46
4.7.7.	Comunicación Profibus	47
4.7.8.	Comunicación Device Net.....	49
4.7.9.	Capa física.....	50
4.7.10.	Programación /Configuración de la Red.....	51
5.	METODOLOGÍA.....	52
5.1.	TIPO DE PROYECTO	52
5.2.	MÉTODO.....	52
5.3.	POBLACIÓN	52

5.4.	RECOLECCIÓN DE LA INFORMACIÓN	52
5.4.1.	Fuente Primaria	53
5.4.2.	Fuente Secundaria.....	53
6.	RESULTADOS DEL PROYECTO	54
6.1.	GABINETE	54
6.2.	GUARDAMOTOR TERMOMAGNETICO	56
6.3.	VARIADOR DE VELOCIDAD	57
6.3.1.	Principio de Funcionamiento	57
6.4.	VISUALIZADOR O DISPLAY	59
6.5.	CONECTORES TIPO BANANA	60
6.6.	CONEXIONES DEL VARIADOR DE VELOCIDAD YASKAWA V1000.....	61
6.7.	PROGRAMACIÓN DEL EQUIPO.....	63
6.8.	PROGRAMACIÓN BÁSICA DEL EQUIPO	64
6.9.	MODO DE PROGRAMACIÓN	65
6.10.	APLICACIONES	66
	CONCLUSIONES.....	69
	RECOMENDACIONES	70
	ANEXOS.....	71
	BIBLIOGRAFÍA.....	73
	CIBERGRAFÍA	74

LISTA DE FIGURAS

	Pág.
Figura 1. Ubicación del Tecnológico Pascual Bravo Institución Universitaria	16
Figura 2. Dispositivo de Frenado.....	40
Figura 3. Comparación de la Corriente.....	40
Figura 4. Diagrama de Comunicación de los Variadores de Velocidad	41
Figura 5. Perforaciones en Gabinete	55
Figura 6. Guarda motor Termo – Magnético.....	56
Figura 7. Variador de Velocidad Marca Yaskawa	58
Figura 8. Diagrama de Variación de Velocidad	59
Figura 9. Conectores tipo Banana	60
Figura 10. Conexión de Potencia.....	61
Figura 11. Conexión de Control.....	62
Figura 12. Display.....	63
Figura 13. Modulo Frontal.....	71
Figura 14. Modulo posterior.....	72

LISTA DE TABLAS

	Pág.
Tabla 1. Interpretación de los Parámetros del Display	66
Tabla 2. Programación Básica del Equipo	67
Tabla 3. Tres menús disponibles en el equipo	68
Tabla 4. Resultados de la Práctica	69

LISTA DE ANEXOS

	pág.
ANEXO A. Modulo parte frontal.....	71
ANEXO B. Modulo parte posterior.....	72
ANEXO C. Modulo de simulación de variador Yaskawa V1000.....	73

RESUMEN

Este proyecto nace a raíz de una falencia que se presenta en los laboratorios de máquinas I y II, ya que algunos de sus módulos de práctica con variadores de velocidad, cumplieron con su vida útil, y por tal motivo se encuentran fuera de servicio, lo cual dificulta las labores teórico - prácticas con este tipo de dispositivo electrónico en las áreas técnicas de la tecnología eléctrica y afines.

Durante este proyecto se analizaron las falencias, y se realizaron varias consultas de las posibles características de los variadores según la necesidad por voltajes, potencias, frecuencias, y revoluciones (rpm) de los motores eléctricos instalados actualmente en dichos laboratorios.

Se encontró que la solución es tener un módulo independiente al banco de prácticas, que sea didáctico, liviano, de fácil manejo y transporte, por tal motivo se adoptó la idea de hacerlo portátil, para acoplarlo a los diferentes bancos de práctica. Estos módulos se disponen con un variador de frecuencia (variador de velocidad), con sus respectiva protección eléctrica y algunos elementos de control que permiten facilitar la maniobra e interacción entre hombre – máquina.

El módulo portátil dispone de los siguientes elementos de control; un variador de velocidad trifásico 220 voltios, 2 HP, el cual permite realizar prácticas de arranque suave, ósea arranque en rampa a 5, 10, hasta 15 segundos, según programación y necesidad del proceso a realizar, también facilita la ejecución de prácticas de frenado dinámico y frenado en rampa, además se puede realizar pruebas de creación de fase, lo que implica tener un sistema monofásico 220 voltios, y a través del variador se tiene un sistema trifásico 220 voltios.

Los conectores tipo banana hembra son instalados en la parte frontal del módulo portátil, para facilitar la conexión de la alimentación de corriente alterna y la respectiva salida hacia el motor, además se instalan bananas en el bus DC para

poder utilizar las aplicaciones antes mencionadas. Igualmente el módulo está dotado con otros elementos eléctricos de control que se requieren en este proyecto.

INTRODUCCIÓN

El variador de velocidad es un tipo de control que se empezó a utilizar en la industria, se necesitaba la variación de velocidad del motor de AC (corriente alterna), para un determinado producto, al no ser así el producto sufriría algún tipo de cambio, y por eso se empezó a investigar en la creación de un equipo capaz de variar la velocidad por medio de la frecuencia.

El presente proyecto de grado hace referencia a la investigación e implementación de un variador de velocidad para el análisis y comportamiento de un motor de inducción o de AC. Existen varias clases de variadores, en nuestro caso se utilizará un variador marca Yukawa V1000 trifásico; los cuales hacen la misma función, que es la variación de frecuencia para el cambio de velocidad del motor.

El variador de velocidad será la presentación del trabajo de grado por un grupo de estudiantes de la Institución Universitaria Pascual Bravo. Igualmente se utilizará para afianzar el conocimiento y las prácticas de los estudiantes que previamente cursan la tecnología ya mencionada, se contará con la dirección y asesoría de docentes y personas con conocimiento en el tema.

1. DESCRIPCIÓN DEL PROBLEMA

La Institución Universitaria Pascual Bravo (IUPB), adscrita al municipio de Medellín, con más de 70 años de formar técnicos, tecnólogos y actualmente profesionales en el área eléctrica (ingeniería eléctrica), con altos niveles académicos en sus programas técnicos, once programas tecnológicos y en el momento tres de formación profesional, educando profesionales competentes para el mundo laboral. En la actualidad cuenta con 700 alumnos por semestre en la metodología presencial y a distancia, de los cuales el 25% de estos alumnos utilizan este dispositivo eléctrico.

Dicha institución adolece de variadores de velocidad instalados en las máquinas de inducción del aula de máquinas I, actualmente cuenta con 5 variadores de velocidad. Se precisa desarrollar en las instalaciones de la institución y concretamente en el laboratorio de máquinas I, la implementación de un variador de velocidad como muestra didáctica para que los alumnos de la institución aprendan a realizar sus prácticas, incluyendo en la máquina el funcionamiento del variador, observando visualmente sus variables.

2. JUSTIFICACIÓN

Los estudiantes que actualmente cursan la tecnología eléctrica en la IUPB solo se han dedicado en un 70% a la teoría, y un 30% en práctica, especialmente en aquellas áreas que contienen temas acerca de los motores AC (Corriente Alterna), y moto generadores. Los alumnos realizan algunas prácticas observando las diferentes variables que se visualizan en un display del equipo variante de frecuencia, tales como, voltaje, corrientes, frecuencia, y velocidad del motor.

Teniendo en cuenta este bajo porcentaje en práctica (30%), se da prioridad a esta necesidad, para mejorar el nivel teórico-práctico, y así ofrecer una alta competencia académica y laboral.

La implementación del variador de velocidad, alimenta un moto generador el cual suple la falta de prácticas en generación de energía; con el fin de demostrar la variación de potencia generada, y además puede ser utilizado para la variación de velocidad de motores AC en general, hasta 5 Hp (Horse Power), dado que es una de las falencias en el área de la tecnología eléctrica con respecto a la aplicación y funcionamiento de los variadores de velocidad.

3. OBJETIVOS

3.1. OBJETIVO GENERAL

Implementar un módulo didáctico de un variador de velocidad a un motor de corriente alterna y/o moto generador mediante la aplicación de variadores de la industria para el laboratorio de máquinas de la IUPB

3.2. OBJETIVOS ESPECÍFICOS

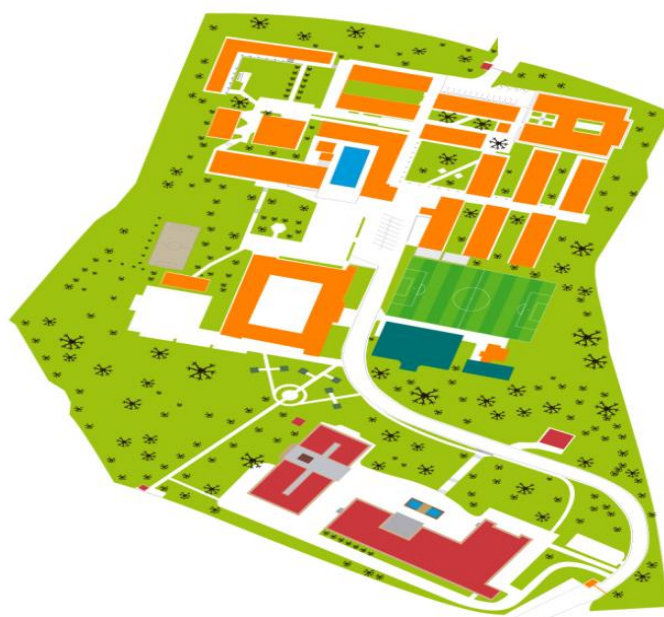
- ✓ Implementar el montaje del variador de velocidad de referencia YASKAWA V1000.
- ✓ Identificar cada uno de los elementos que hacen parte de la construcción del módulo didáctico del variador de velocidad y su respectivo montaje.
- ✓ Profundizar en aplicaciones y características tanto del motor AC, como del variador de velocidad.
- ✓ Optimizar el sistema de control del módulo portable.

4. MARCO TEÓRICO

En los últimos 20 años, los avances en la tecnología han proporcionado el impulso principal detrás del éxito y la evolución de la velocidad variable en los sistemas de accionamiento. Estas son algunas consideraciones para la selección adecuada y puesta en marcha de diferentes tipos de sistemas, y lo que nos espera en el futuro.

De tamaño compacto y peso, la frecuencia de corriente alternas variable-ROM (VFD) ofrece avances en la electrónica de potencia, junto con los motores de inducción. Utilizando lo último en poder de conmutación de transistores, microprocesadores, hardware, software y funciones. Los variadores de frecuencia son los variadores de velocidad eléctricos más ampliamente adoptados por la industria.¹

Figura 1. MAPA TPBIU²



¹ avances-tecnológicos.euroresidentes.com/

² www.pascualbravo.edu.co

4.1. MOTOR ASÍNCRONO

Una vez conocidos los motores de CC, se van a describir seguidamente los principios básicos y formas de operación de uno de los modelos que cuenta con un elevado número de aplicaciones, se trata del tipo asíncrono excitado por una corriente alterna, también conocido como motor de inducción.

El principio de funcionamiento de estos motores está basado en los experimentos de Ferraris en el año 1885, el cual colocó un imán de herradura, con un eje vertical, que le permitía girar libremente en la proximidad de un disco metálico que también puede girar alrededor del mismo eje. Al hacer girar el imán, se observó que, aunque no había contacto, el disco metálico también giraba en el mismo sentido.

Este fenómeno se debe a que al girar el imán se crea un campo magnético giratorio y aparecen sobre el disco unas corrientes eléctricas inducidas, las cuales recordando la ley de Lenz, tenderán a crear a su vez otro campo magnético que se oponga a la inicial; el efecto resultante es el giro del disco, ya que de esta forma, los extremos del imán estarán siempre frente a las mismas zonas de aquel y la situación volverá a ser similar a la inicial, ya que al girar ambos con la misma velocidad el efecto es el mismo que si estuvieran parados.

Sin embargo, en el instante en el que el disco alcanza una velocidad exactamente igual que la del imán desaparecerán las corrientes inducidas sobre el mismo, con lo que se retrasará, lo que obligará a que aparezcan de nuevo dichas corrientes. De todo ello se obtiene el resultado de que el disco va siempre algo retrasado con respecto al imán; esto es, su velocidad es algo menor que la de aquel. Debido a ello a este sistema de le denomina asíncrono, que significa que no existe igualdad de velocidad o sincronismo.

El experimento descrito no se puede convertir directamente en un motor ya que no transforma una energía eléctrica y mecánica sino que únicamente efectúa un

acoplamiento electromagnético por ser necesario tener que mover el imán para hacer girar el disco.

El método empleado para obtener un campo giratorio sin necesidad de tener que mover un imán consiste en emplear dos electroimanes formando un ángulo recto a los que se aplica dos corrientes alternas de la misma frecuencia pero con una frecuencia de fase entre ellas de 90° . Al emplear una AC sinusoidal, se obtendrá un campo que varía de la misma forma, que al combinarse con el otro similar a él pero con una magnitud diferente, debida a la diferencia de fase y con otra diferenciación creada por la misma situación, se produce el efecto deseado. Este conjunto de dos bobinados constituye el inductor o estator y provoca sobre el rotor, una velocidad de giro $N = F$, siendo F la frecuencia de la AC.

Los motores asíncronos también conocidos con el nombre de motores de inducción, basan su funcionamiento en el efecto que produce un campo magnético alterno aplicado a un inductor o estator sobre un rotor con una serie de espiras, sin ninguna conexión externa sobre el que se inducen unas corrientes por el mismo efecto de un transformador.

Por lo tanto, en este sistema solo se necesita una conexión a la alimentación, que corresponde al estator, eliminándose, por lo tanto, el sistema de escobillas que se precisa en otros tipos de motores.

4.1.1. Rotor

El rotor de un motor suele construirse en base a dos sistemas, aunque el principio de operación sea el mismo, que consiste en disponer de un sistema de espiras en cortocircuito devanadas o no sobre un núcleo de material ferro magnético. El objetivo de las espiras es hacer circular a través de ellas las corrientes inducidas, para crear el campo de sentido contrario al producido por el estator.

El primer tipo de rotor que se va a considerar consiste en un cilindro formado por discos paralelos contiguos y aislados, provisto de ranuras situadas a lo largo de su superficie exterior sobre los que se encuentran las espiras. El segundo tipo de rotor está constituido por dos coronas conductoras unidas por barras también conductoras formando un cilindro hueco muy parecido a una jaula de animales, de donde toma su denominación, Jaula de ardilla, y es uno de los modelos más utilizados en la práctica, sobre todo en las aplicaciones de baja potencia.

El principio descrito antes para la generación de un campo giratorio por el estator, únicamente es aplicable en los casos en los que se disponga de las dos corrientes desfasadas 90° mencionadas. Esto no sucede en las aplicaciones habituales en las que los motores se han de conectar a la red normal, que es monofásica, con lo que no existe campo magnético giratorio. El efecto sería entonces que el motor no arrancaría, aunque por un sistema mecánico externo se le obliga al rotor a iniciar el giro, se observará como, después de eliminar la fuerza exterior, se mantendrá la rotación, aumentando la velocidad hasta que alcance la correspondiente a su régimen normal de funcionamiento. Esto se debe al que el campo monofásico aplicado se descompone en dos campos giratorios de la misma intensidad pero de sentido contrario cuyo efecto resultante se anula; sin embargo, basta con producir un desequilibrio entre ellos para que se acentúe uno y se atenué el otro, dando lugar a un campo giratorio dominante que será capaz de hacer girar al inducido.³

³ www.oni.escuelas.edu.ar/2001/cordoba/.../motores_eléctricos.htmEn_cache

4.2. CARACTERÍSTICAS MECÁNICAS DE LOS MOTORES

4.2.1. Principio de Funcionamiento

El principio de funcionamiento es bastante simple y consiste en los efectos combinados del campo magnético constante del inductor, creado por el electroimán alimentado por CC o bien por un imán permanente y del inducido que contiene una serie de bobinados a los que se les aplica una AC.

Supongamos una estructura elemental, constituida por dos pares de devanados sobre núcleos magnéticos, representados por 1 y 2 y un imán permanente situado sobre un eje giratorio que se encuentra en el centro geométrico de los elementos citados anteriormente en una dirección perpendicular al plano formado por éstos. Al aplicar una AC a la pareja de bobinas 1, se creará en ellas un campo magnético que variará de intensidad y de sentido según las alternancias de la corriente. En un determinado instante el campo será máximo entre ambas, creándose un polo norte en la zona superior de la bobina superior un sur en la zona inferior, otro norte en la cara superior de la bobina inferior y otro sur en la cara inferior; en este momento el imán será fuertemente atraído por ellas orientándose en sentido vertical. Si al mismo tiempo se aplica una segunda AC a la pareja de bobinas 2, cuya fase esté retrasada 90° con respecto a la anterior, el campo será nulo en el instante considerado debido a que la corriente pasa por el valor 0 y no ejercerá ninguna influencia. Sin embargo, comenzará a crecer seguidamente y a decrecer el producido por la bobina 1, haciendo que el imán gire hasta situarse en posición horizontal, alineado con los bobinados 2; el proceso continúa al disminuir este segundo campo y comenzar a crecer el primero pero en sentido contrario al inicial, ya que la alternancia de la corriente ahora es negativa, con lo que se invertirán entre si los polos magnético señalados al comienzo. Ello hace que el imán continúe girando hasta ponerse otra vez vertical, pero con el norte hacia abajo y el sur hacia arriba. El paso siguiente corresponde a las bobinas 2 que también han invertido su campo, atrayendo otra vez al imán y manteniendo el giro. Esta

secuencia se repetirá sucesivamente y el resultado obtenido será, como puede deducirse la transformación de una energía eléctrica en otra mecánica de rotación, propiedad fundamental de un motor.

4.2.2. Arranque

Con objeto de evitar el sistema mecánico de arranque se suele incluir sobre el estator un segundo devanado llamado devanado de arranque, situado en una posición de ángulo recto con el devanado principal. Al hacer pasar por este arrollamiento auxiliar una corriente con una diferencia de fase próxima a 90° respecto a la que circula por el principal, se comportará el motor como difásico, produciéndose un campo magnético giratorio poniéndose en marcha el rotor, en cuyo momento se puede suprimir dicha corriente auxiliar.

La forma de obtener la corriente de arranque con la diferencia de fase mencionada es utilizando una reactancia (bobina o condensador) en serie con el arrollamiento auxiliar, produciéndose una corriente que aunque no está desfasada exactamente a los 90° necesarios, resulta suficiente para el objetivo deseado.

Otro sistema empleado para el arranque de los motores asíncronos, es el de situar dos grupos de espiras en cortocircuito arrolladas sobre el estator en una zona próxima al rotor. De esta forma, se obtiene un desequilibrio de fase del campo magnético que actúa sobre el inducido, que es suficiente para que el motor arranque y se mantenga en rotación.

4.2.3. Par y Velocidad

Las características de par y velocidad en un motor asíncrono están bastante relacionadas y normalmente se representan mediante una curva en la que se puede elegir el punto de funcionamiento más adecuado. Esto es lógico, ya que cuando arranca el motor en ausencia de carga la velocidad del rotor tiende a ser

igual a la del campo giratorio del estator, ya que basta con una pequeña diferencia entre ambas para que se creen en el inducido las corrientes necesarias para mantenerlo en rotación, y por lo tanto, el par desarrollado será muy débil debido a que únicamente será necesario vencer la resistencia de rozamiento del eje. Sin embargo, en el momento en que se acople una determinada carga mecánica al rotor, será necesario que el par aumente y se iguale al que se precisa para mover dicha carga.

Como consecuencia, la velocidad disminuirá porque sobre el rotor aumentan las corrientes inducidas y estas son proporcionales a la diferencia de velocidad entre los campos del inductor y del inducido. A esta diferencia se la denomina deslizamiento.

Debido a las características que presenta el motor en el momento del arranque, el par obtenido no es elevado y es siempre bastante inferior al par máximo que puede desarrollar el motor, por esto en los dispositivos empleados para la puesta en rotación se tiene en cuenta esta circunstancia con objeto de que el motor supere siempre esta fase inicial.

Otro de los parámetros que también debe ser tenido en cuenta, sobre todo en los motores de potencia medias o elevadas es el denominado "factor de potencia", que expresa la cifra de "potencia reactiva" que el motor emplea durante su funcionamiento. Se expresa como la relación entre la potencia real absorbida por el motor en watts y la potencia aparente que se define mediante el producto de la tensión aplicada por la corriente absorbida. Es decir, que el factor de potencia es igual a $W \text{ real} / \text{potencia aparente}$. A este factor también se le denomina $\cos \phi$.

4.2.4. Velocidad

En nuestro caso el imán permanente o rotor dará una revolución por cada ciclo de la corriente, por lo tanto, la velocidad de giro coincidirá con la frecuencia, ya que si

esta es de, por ejemplo 50 Hz, producirá 50 giros completos en un segundo y como consecuencia el rotor dará 50 vueltas en el mismo tiempo, o lo que es equivalente a 50 rpm.

Si en lugar de emplear un imán para el rotor; se emplearan dos en ángulo recto y unidos solidariamente al mismo eje, y en vez de dos pares de bobinas desfasadas empleáramos cuatro, el efecto resultante también sería una rotación, pero la velocidad de giro resultante sería la mitad de la anterior. Por lo tanto, puede definirse la velocidad de rotación de un motor síncrono por la fórmula siguiente:⁴

$$N = f / P$$

Donde N representa dicha velocidad en rpm, f es la frecuencia de la AC y, P el número de pares de polos que posee el inductor; así en el caso anterior, como el imán tiene dos pares de polos, la velocidad resultante será de 25 rpm

4.2.5. Potencia (caballos de fuerza) y Trabajo

La potencia (caballos de fuerza o HP) nominal o de placa de característica es la potencia que un motor puede suministrar sin sobrecalentarse. El régimen de potencia de un motor se relaciona con el tiempo y con el trabajo nominal.

La mayoría de los motores tienen un régimen para trabajo continuo. Ellos pueden suministrar continuamente la potencia (caballos de fuerza) indicada en la placa de características, sin sobrecalentarse.

Si un motor es especificado para un trabajo de 20 o 30 minutos en cada hora, se sobrecalentara, si se espera que produzca la potencia especificada en la placa de características durante más de dicho tiempo sin dejarlo enfriar.

⁴ aula.tareasplus.com/

Un motor puede accionar una carga que le permita operar libremente durante la mayor parte del tiempo y, después, periódica. Intermitentemente requerirá más de la potencia indicada en la placa de características. Mientras el motor pueda producir la potencia pico necesaria, no deberá sobrecalentarse si: a) la salida de potencia promedio no es superior a la potencia indicada en la placa de características y b) el tiempo durante el cual se espera que el motor produzca más de la potencia indicada en la placa de fábrica.

Los arranques demasiados frecuentes sobrecalentarán un motor aun cuando este no este suministrando más de su potencia nominal al operar. El frenaje eléctrico de un motor también hace que se caliente.

Nota: un motor debe tener la potencia adecuada para su carga. Un motor sobrecargado se sobrecalentara, disparará los disyuntores de protección contra sobrecarga o se quemará. Un motor subcargado operará en forma ineficiente y con un factor de potencia bajo.

4.2.6. Corriente de Carga Completa (FLA)

Los motores consumen corriente de carga completa cuando producen su potencia nominal. A la corriente de carga completa se hace referencia, en la placa de características, como “FLA” (“Full Load Amperaje” o “Amperaje de Carga Completa”). Bajo una carga ligera o sin carga, los motores consumen menos del amperaje de carga completa y bajo condiciones de sobrecarga consumen más de dicho amperaje.

El amperaje de carga completa indicado en la placa de características de los motores trifásicos; es la corriente en cada conductor de fase. Para que el motor opere en la forma apropiada, la lectura del amperaje en cada conductor de fase. Para que el motor opere en la forma apropiada, la lectura del amperaje en cada

conductor de fase debe ser igual, si acaso con una diferencia porcentual muy pequeña.

La corriente de carga completa es un factor importante al seleccionar los alimentadores correctos del circuito derivado, los conductores del circuito derivado y el equipo de protección, los contactores del motor y el equipo de control.

Los disyuntores de protección contra sobrecarga (“Overload Breakers” o “OL’s”), en el equipo de arranque y control del motor, deben ser también los adecuados para el amperaje de carga completa. Dichos disyuntores protegen al motor contra el sobrecalentamiento detectando el calor que la corriente del motor genera en un elemento de calentamiento de baja resistencia. El calor depende de la corriente. Cuando la corriente es demasiado alta, durante mucho tiempo, un interruptor térmico abre el circuito de control del motor.

4.2.7. Voltaje

A menudo, los motores DC tienen un régimen para los diferentes voltajes de armadura (inducido) y de campo, o para un rango de voltajes de campo (suponiendo que la velocidad del motor sea controlada ajustando el voltaje de campo).

El voltaje de alimentación mencionado para los motores de AC es voltaje completo que el motor necesita a la frecuencia de AC mencionada para producir su salida de potencia nominal.

Debido a las pérdidas de transmisión de la línea, es probable que el voltaje real en cualquier motor sea algo inferior al voltaje nominal de alimentación del sistema.

Debido a esto, el voltaje mencionado en la placa de fábrica es ligeramente inferior a los voltajes nominales de alimentación. Por ejemplo, es probable que el régimen que se asigne a un motor nuevo que se va a conectar a un suministro de corriente

alterna de 480V, sea de 460V. A la mayoría de los motores de AC construidos antes de la mitad de la década de 1960, época en que entraron en vigor nuevas normas, se les asignaba un régimen de servicio de voltajes relativamente inferiores (característicamente de 110/220/440V) aquellos que fueron construidos posteriormente (115/230/460V)

Dependiendo de la carga total del sistema de alimentación, el voltaje de un motor puede variar de vez en cuando. Los motores son construidos para operar con voltajes que difieren alrededor de un 10% por arriba o por abajo del voltaje indicado en la placa de características.

Cuando el voltaje real en las terminales del motor de un motor conectado directamente a las líneas es superior a un 10% arriba o debajo del voltaje indicado en la placa de fábrica, hay posibilidad de que surjan problemas:

- ✓ Los motores de inducción y los motores de DC reducen un tanto su velocidad cuando el voltaje fluctúa, y hay posibilidades de que disminuyan la potencia y al torsión máximas disponibles de un motor.
- ✓ Hay más probabilidades de que los motores de que los motores sincrónicos se de sincronicen con el voltaje bajo.
- ✓ Hay posibilidades de que los motores de inducción se ahoguen bajo la carga pico o de que no arranquen con el voltaje bajo.
- ✓ Por lo general, la eficiencia y el factor de potencia de un motor bajan con el voltaje alto o bajo.
- ✓ Algunos motores que impulsan ciertos tipos de cargas, consumirán más corriente cuando el voltaje es demasiado bajo. Otros consumirán más corriente

Cuando el voltaje es demasiado alto. De acuerdo con la ley de Ohm, la corriente del motor no está relacionada directa y simplemente con el voltaje. La corriente alta hacia un motor producirá el sobrecalentamiento sin importar que el voltaje sea alto o bajo.

El voltaje DC de una batería o conjunto de motor y generador (a) es perfectamente suave. Cuando se produce la DC rectificando la AC, la forma de onda es una burda. El voltaje sigue siendo de DC debido a que no se invierte, pero el voltaje real instantáneo varía entre 0, Y el valor pico. La AC monofásica rectificada (b) es más áspera que la trifásica rectificada (c) Ambas clases de AC rectificada es, a menudo, filtradas con capacitores y/o inductores para suavizar la forma de onda.

4.2.8. Factor de Servicio

El factor de servicio (“Power Factor” o “SF”) provee una indicación de la sobrecarga continua que un motor puede tolerar sin dañarse.

Un motor de 4 HP con un factor de servicio de 1.25 puede realmente producir $4 \times 1.25 = 5$ HP antes de que se sobrecaliente. Sin embargo, un motor con un régimen de 5HP producirá 5 HP en forma más eficiente y con un factor de potencia más alto.

4.2.9. Factor de Potencia

El factor de potencia (“Power Factor” o “PF”) de un motor AC, un numero decimal entre 0 y 1, es una medida de la corriente del motor que está en fase con el voltaje que le llega.

- ✓ Si el factor de potencia es 1, el voltaje y la corriente están totalmente en fase. Toda la corriente multiplicada por el voltaje, produce vatios (w) que son convertidos en potencia (HP) o calor en el motor.
- ✓ Un factor de potencia de 0 significa que el voltaje y la corriente están a 90° fuera de la fase, y que la corriente multiplicada por el voltaje no produce vatios (w), sino solo voltios-amperes. Aun cuando un motor pueda estar consumiendo alta corriente, no se le estarán suministrando vatios (w) si el factor de potencia es 0 y no puede producir salida de potencia y, ni siquiera, operar sin carga.

- ✓ El factor de potencia mencionado en las especificaciones del motor, es el factor de potencia a la carga nominal. Normalmente fluctúa entre 0.6 y 1. El factor de potencia sin carga o cuando el motor es arrancado será menor.

4.2.10. Eficiencia

La placa de característica en muchos motores modernos incluye un régimen de eficiencia a plena carga. La figura sirve para hacer una comparación entre motores. Un motor que opera bajo una carga muy ligera o bajo condiciones de sobrecarga será menos eficiente de lo indicado.

Muchos fabricantes ofrecen una línea de motores de primerísima eficiencia. Estos consumen menos amperaje de carga completa que los motores estándar a su salida nominal. En comparación con un motor de eficiencia

4.2.11. Temperatura Ambiente

La mayoría de las placas especifican la temperatura máxima del ambiente alrededor del motor. Esta temperatura “ambiente” especificada es, con frecuencia, de 40° Celsius, que corresponde a 104 grados Fahrenheit.

A temperaturas ambiente más altas, el motor no podrá liberarse del calor proveniente de sus diferentes pérdidas y se sobrecalentará. Si un motor debe operar en un ambiente más caliente, no debe ser operado a su capacidad de carga completa.

4.2.12. Corriente

La mayoría del servicio industrial utiliza energía trifásica de AC de 50 o 60 Hertz que es suministrada por una planta generadora.

La mayoría de los motores de AC tienen un régimen para 50 o 60 Hz y, normalmente, operaran con la otra frecuencia en una emergencia, pero no la velocidad normal. Un motor de 60 Hz accionado con 50 Hz operará a la 5^a/6^a parte de su velocidad normal. Un motor de 50 Hz. Operará más rápido de lo normal con 60 Hz. En ambos casos, la salida de energía disponible será inferior.⁵

4.2.13. Frecuencia

Cada frecuencia nos indica que potencia tendremos. Normalmente las frecuencias de red de los países suele ser de 50 Hz, aunque los hay que tienen 60 Hz. El fabricante nos indica que variando la frecuencia tendremos diferentes potencias.⁶

4.3. CARGA INDUCTIVA

Cualquier dispositivo que tenga dentro una bobina de cobre probablemente tiene características de carga inductiva. La mayoría de los aparatos electrónicos tienen transformadores (televisores, equipos de música, etc.) y son por tanto, inductivos. Típicamente las cargas más inductivas son los motores. La carga inductiva más difícil de manejar para un inversor será el motor más grande que logre arrancar. Con las cargas inductivas, el aumento de voltaje aplicado a la carga no está acompañado por un aumento simultáneo en la corriente. La corriente llega retrasada. La cantidad de este retraso es la medida del factor de potencia o coseno de Φ (el factor de potencia es un valor entre 0 y 1, suele ser 0,8 para motores y cuanto más se acerca a cero, quiere decir que existe mayor retraso entre la tensión y la intensidad y por lo tanto quiere decir que resultará ser un arranque más duro para el inversor). Después de este lento inicio con retraso, la

⁵ issuu.com/.../docs/placas_de_identificacion_de_motores

⁶ www.nichese.com/identificarplacas.html

corriente continuará fluyendo después de que el inversor deja de transmitir la señal de voltaje.

El mejor lugar para esta corriente fuera de fase está en la carga, y la “corrección de impulso de fase” de los circuitos de los buenos inversores la dirigen ahí.

Una carga inductiva, por su naturaleza, requiere más corriente para operar que una carga resistiva de la misma potencia, independientemente de si es alimentada por un inversor, un generador o una red.

4.3.1. Influencia del Tipo de Cargas

El valor del f.d.p. viene determinado por el tipo de cargas conectadas en una instalación. De acuerdo con su definición, el factor de potencia es adimensional y solamente puede tomar valores entre 0 y 1. En un circuito resistivo puro recorrido por una corriente alterna, la intensidad y la tensión están en fase ($\varphi = 0$), esto es, cambian de polaridad en el mismo instante en cada ciclo, siendo por lo tanto el factor de potencia la unidad. Por otro lado, en un circuito reactivo puro, la intensidad y la tensión están en cuadratura ($\varphi=90^\circ$) siendo el valor del f.d.p. igual a cero.

En realidad los circuitos no pueden ser puramente resistivos ni reactivos, observándose desfases, más o menos significativos, entre las formas de onda de la corriente y la tensión. Así, si el f.d.p. está cercano a la unidad, se dirá que es un circuito fuertemente resistivo por lo que su f.d.p. es alto, mientras que si está cercano a cero que es fuertemente reactivo y su f.d.p. es bajo. Cuando el circuito sea de carácter inductivo, caso más común, se hablará de un f.d.p. en atraso, mientras que se dice en adelanto cuando lo es de carácter capacitivo.

Las cargas inductivas, tales como; transformadores, motores de inducción y, en general, cualquier tipo de inductancia (tal como las que acompañan a las lámparas fluorescentes) generan potencia inductiva con la intensidad retrasada respecto a la tensión. Las cargas capacitivas, tales como bancos de condensadores o cables enterrados, generan potencia reactiva con la intensidad adelantada respecto a la tensión⁷.

4.4. VARIADOR DE VELOCIDAD

El Variador de Velocidad (VSD, por sus siglas en inglés Variable Speed Drive) es en un sentido amplio. Un dispositivo o conjunto de dispositivos mecánicos, hidráulicos, eléctricos o electrónicos empleados para controlar la velocidad giratoria de maquinaria, especialmente de motores. También es conocido como Accionamiento de Velocidad Variable (ASD, también por sus siglas en inglés Adjustable-Speed Drive). De igual manera, en ocasiones es denominado mediante el anglicismo Drive, costumbre que se considera inadecuada.

La maquinaria industrial generalmente es accionada a través de motores eléctricos, a velocidades constantes o variables, pero con valores precisos. No obstante, los motores eléctricos generalmente operan a velocidad constante o cuasi-constante, y con valores que dependen de la alimentación y de las características propias del motor, los cuales no se pueden modificar fácilmente. Para lograr regular la velocidad de los motores, se emplea un controlador especial que recibe el nombre de variador de velocidad. Los variadores de velocidad se emplean en una amplia gama de aplicaciones industriales, como en ventiladores y equipo de aire acondicionado, equipo de bombeo, bandas y transportadores industriales, elevadores, llenadoras, tornos y fresadoras, etc.

Un variador de velocidad puede consistir en la combinación de un motor eléctrico y el controlador que se emplea para regular la velocidad del mismo. La combinación

⁷ www.tecnicsuport.com/enerehov/taulesconsulta/inversos/cargas

de un motor de velocidad constante y de un dispositivo mecánico que permita cambiar la velocidad de forma continua (sin ser un motor paso a paso) también puede ser designado como variador de velocidad⁸.

4.5. DESCRIPCIÓN DE LOS VARIADORES DE VELOCIDAD Y SUS APLICACIONES

Un sistema de velocidad variable moderno es un sistema capaz de convertir energía eléctrica en energía mecánica, manteniendo controlado el proceso de conversión.

Está compuesto por:

1. Un conjunto de dispositivos eléctricos y electrónicos que entrega y controla la energía eléctrica al motor. El más importante es el variador de velocidad, acompañado de elementos de maniobra tales como, interruptor de potencia, contactores asociados, elementos de comando y señalización, mini interruptores y otros elementos menores.
2. Un motor eléctrico trifásico de inducción tipo jaula de ardilla (con rotor en cortocircuito).
3. Un sistema de transmisión mecánica, que transmite la energía desde el motor hacia la carga (máquina accionada), adaptando la velocidad a la necesidad del proceso. Importante tener en cuenta que a pesar de que el variador de velocidad logra operar el motor a bajas velocidades, la transmisión no puede obviarse siempre, pues la transmisión no solamente baja la velocidad sino que aumenta el torque en la salida. Como resultado de esta conversión, se produce movimiento controlado de un proceso industrial determinado. Algunos ejemplos son:

⁸ www.ecured.cu/index.php/Variador_de_velocidad

Bombas centrífugas, ventiladores, bandas transportadoras, compresores, etc. Un sistema de velocidad variable también interactúa con la red eléctrica, pues es la fuente de energía que soporta el sistema y el proceso. Recordemos que el principal tipo de motor usado en la industria es el motor eléctrico de inducción trifásico tipo jaula de ardilla. Fundamentalmente por los siguientes aspectos:

- ✓ Altos niveles de eficiencia comparado con otros tipos de motor
- ✓ Bajos costos de mantenimiento
- ✓ Bajo costo y facilidad de adquisición
- ✓ Altos grados de protección y posibilidad de uso en áreas clasificadas.

El variador electrónico de velocidad por variación de frecuencia es un equipo compuesto de elementos electrónicos de potencia, que acciona un motor jaula de ardilla y realiza su arranque y su parada de manera suave. Adicionalmente, varía de

$$N_s = (120 * f) / p$$

Manera controlada la velocidad del motor. Mediante la variación de la frecuencia aplicada al motor se varía la velocidad del motor con base en la siguiente relación:

N_s: es la velocidad sincrónica

F: es la frecuencia aplicada

P: es el número de polos

4.5.1. Automatización

Además de las ventajas de utilizar un CF para accionar un motor jaula de ardilla, son conocidas las bondades en cuanto a los recursos de control de este equipo. Esto es, su posibilidad de conectarse con sistemas de control

superiores o ser el mismo CF el cerebro de la automatización de un proceso y ejecutar acciones basado en órdenes externas o internas, o en realimentación del proceso. Como ejemplo: controlar la velocidad y consecuentemente el flujo de un ventilador de inyección de aire en función de la temperatura de un recinto.

Cada familia de equipos tendrá un paquete de recursos de control asociados, dentro de los que son imprescindibles las siguientes:

- ✓ Entradas digitales DI
- ✓ Salidas digitales DO
- ✓ Salidas de relé, RO Se diferencian de las anteriores por tener capacidad de conexión en tensiones industriales como 110 ó 220 V
- ✓ Entradas analógicas AI
- ✓ Salidas analógicas AO

Las anteriores son agrupadas como I/Os del equipo (por sus siglas en inglés: I por entrada, O por salida).

Existe otro paquete de recursos, que dependerá de la línea, pero cuyo objetivo es facilitar la comunicación con el usuario y con otros sistemas:

- ✓ Display o interface hombre máquina (HMI)
- ✓ Módulo para comunicación con PC
- ✓ Módulos de interconexión con redes de comunicación vía Fieldbus Para efectos de selección de motor y de variador de velocidad, la gran mayoría de aplicaciones son consideradas como cargas de torque constante. Mientras que sólo las bombas (de agua potable) y ventiladores son considerados como torque cuadrático (también definido coloquialmente como variable o parabólico).

4.5.2. ¿Cuál es el Rango de Variación de Velocidad?

Superado el punto anterior, pasamos a otro igualmente importante, que definirá fundamentalmente el tipo de control que el CF aplicará al motor para controlar la velocidad.

Cuanto más grande sea este rango, mayor cuidado deberá tenerse en el motor. Abajo del 50% de la velocidad nominal el motor estándar reduce su capacidad de refrigeración por disminuir el caudal de aire: si la carga asociada es estrictamente de torque constante, muy posible se hará necesario dar al motor un medio de ventilación independiente de su eje. Abajo del 10% de la velocidad nominal, el torque producido por el conjunto drive-motor se ve reducido en drives convencionales que solo ofrecen control escalar. Los CF de tecnología más avanzada ofrecen control vectorial, mediante el cual el CF sabe por cálculo o por medición directa la necesidad de torque dependiendo del requerimiento de la carga.

4.5.3. ¿Cuál es el Ciclo de Trabajo?

Punto a considerar de manera simultánea con el anterior. Es usual oír que por debajo del 50% de la velocidad nominal se requiere uso de ventilación forzada en el motor. También es usual oír que por debajo del 10% de la velocidad nominal el motor debe llevar encoder (el CF debe tener la opción de realizar control vectorial en lazo cerrado) para garantizar un perfecto control y gran precisión.

Realmente estos dos detalles dependerán del ciclo de trabajo. Esto es: cuánto porcentaje del tiempo total de operación estará el motor a una determinada velocidad. Debe compararse el torque del motor contra el torque de la carga y evaluar contra el ciclo de carga: no hay otra forma de determinar la utilización de estos accesorios. En este punto hay que determinar

con la mayor precisión posible cuál será el comportamiento dinámico del sistema completo, incluyendo motor, sistema de transmisión y carga asociada: los tiempos de aceleración, tiempos de desaceleración, torque de arranque de motor, tipo de transición de torque desde motor hacia carga, etc. No todas las cargas se comportan igual; a pesar de que los CFs tienen muchas capacidades por firmware y software, no todas estas son aplicables a todas las cargas de manera simultánea. Por ejemplo, no es usual que un sistema de velocidad variable se aplique a una bomba centrífuga y se pretenda bajar la velocidad por debajo del 70% de su velocidad nominal, ni subir la velocidad por encima de su velocidad nominal. Velocidades más bajas traen como consecuencia presiones muy bajas y cero conducción de fluido, con el consecuente daño mecánico de la bomba; velocidades muy altas traen como consecuencia una sobrecarga elevada en motor, con la inmediata consecuencia de salida de funcionamiento del sistema completo por sobre corriente o sobre carga.⁹

4.6. FUNCIONES DISPONIBLES DE LOS VARIADORES DE VELOCIDAD

Los variadores de velocidad trabajan en general, con 2 métodos diferentes de regulación de velocidad o par según la aplicación.

Por variación de la frecuencia, manteniendo las características U/f

Por regulación vectorial de flujo

4.6.1. Control de variación por frecuencia

Existen varias formas de controlar la frecuencia y la ley U/f

⁹ www.weg.net/.../WEG-selección-y-aplicación-de-vari...

1. Características U/f para aplicaciones generales. Se utiliza cuando no hay grandes requisito de respuesta dinámica. Por ejemplo: bombas, ventiladores, accionamiento de translación simple.
2. Con retroalimentación por tacogeneración. Se utiliza cuando se requiere compensación del deslizamiento para lograr una precisión de velocidad suficiente. La señal de velocidad real procede de un tacómetro analógico se evalúa a través de una entrada analógica del variador. si se dispone de un emisor de impulsos de dos canales se puede: colocar una tarjeta adicional en el convertidor que transforme la señal de pulsos en una señal analógica o realizar la transformación externamente por ejemplo a través de un PLC.
3. Características U/f para aplicaciones particulares: en casos especiales, por ejemplo aplicaciones textiles, se puede requerir una resolución muy alta de velocidad. En estos casos la ley U/f debe modificarse a través de una función preestablecida. Para esto se le adiciona al variador una carta electrónica opcional o una memoria EEPROM con el juego de parámetros necesarios.

4.6.2. Regulación Vectorial

Este tipo de regulación permite obtener una respuesta dinámica equiparable a la de un accionamiento de corriente continua. Esto se logra determinando exactamente las componentes de la corriente que producen el par y el flujo. Este tipo de regulación vectorial permite mantener el par preseteado y limitarlo con gran eficacia.

Dentro del margen de variación de velocidad 1:10 la regulación vectorial no precisa tacogenerador y no depende de parámetros del motor

- ✓ Alta respuesta dinámica
- ✓ Regulación de par en margen de velocidad > 1:10
- ✓ Velocidades reducidas
- ✓ Muy alta precisión de velocidad

Existen varios modos de regulación vectorial:

1. Por regulación de frecuencia sin tacogenerador,

Para aplicaciones con altos requisitos de respuesta dinámica, por ejemplo accionamientos de traslación y elevación, extrusores.

2. Por regulación de velocidad con tacogenerador:

Para aplicaciones con altos requisitos de respuesta dinámica (incluso a bajas velocidades) y alta precisión de velocidad, por ejemplo accionamiento de ascensores y posicionamiento.

3. Por regulación de par con tacogenerador

Para aplicaciones con altos requisitos de respuesta dinámica y cuando el par deba ajustarse en proporción a un valor de consigna, por ejemplo accionamientos de bobinadoras, accionamientos con regulación de tiros u accionamientos de maestro-esclavo.

4.6.3. Arranque Suave del Motor

Los convertidores de frecuencia brindan un método de arranque denominado “arranque suave”.

Los variadores suministran un valor eficaz de tensión de salida que crece linealmente con el tiempo, partiendo de un valor inicial no nulo U_0 que tiene en cuenta la denominada compensación $I \times R$ hasta llegar el valor nominal U_n . Esta rampa de tensión hace que el arranque se produzca de manera progresiva. Una de las variables a ajustar en el variador, es el tiempo para este arranque.

Esta variación de la tensión lleva a que la corriente no varíe en forma brusca como en un arranque directo del motor, sino que vaya alcanzando su valor nominal en forma progresiva.

4.6.4. Unidad de frenado

Para permitir el frenado regenerativo muchos variadores necesitan adicionar un dispositivo de frenado, estos dispositivos constan, en la etapa de potencia, de un chopper y una resistencia de carga interna. Para aumentar la potencia de frenado se conecta una resistencia de carga externa. En general se dispone de una entrada digital para bloquear un frenado dinámico.

Durante el movimiento de rotación genere variaciones de inercia de tal importancia que ya no puedan ser controladas únicamente por el convertidor, la solución para obtener una rotación perfecta tiene un sólo nombre: FRENO DINÁMICO.

4.6.4.1. Características

Se trata de un dispositivo de frenado electrodinámico aplicado en el eje de un motor específico y especialmente proyectado para este tipo de uso.

4.6.4.2. Aplicación

Combinado con el convertidor, es ideal para controlar el movimiento de rotación en grúas de torre de gran tamaño y con brazos muy largos.

4.6.4.3. Función

Es capaz de absorber en tiempo real todas las variaciones de inercia provocadas por la masa giratoria, la posición de la carga y el viento, permitiendo de esta

manera efectuar maniobras de gran precisión de posicionamiento del brazo, incluso en condiciones de trabajo muy pesado¹⁰.

Figura 2. Dispositivo de frenado¹¹

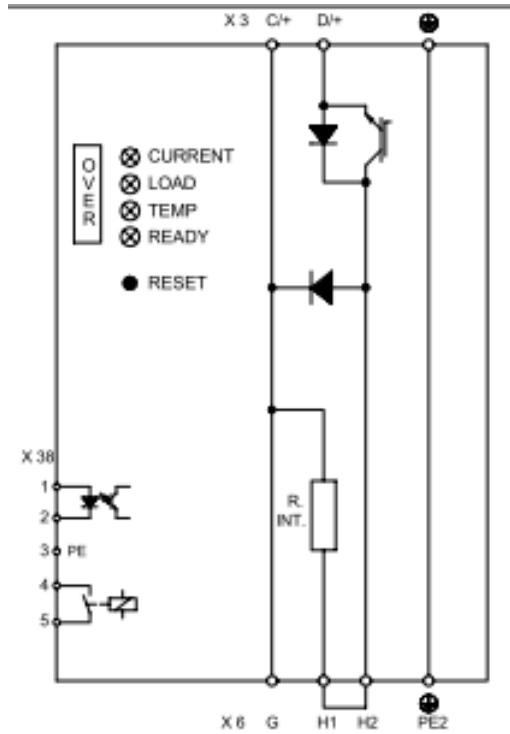
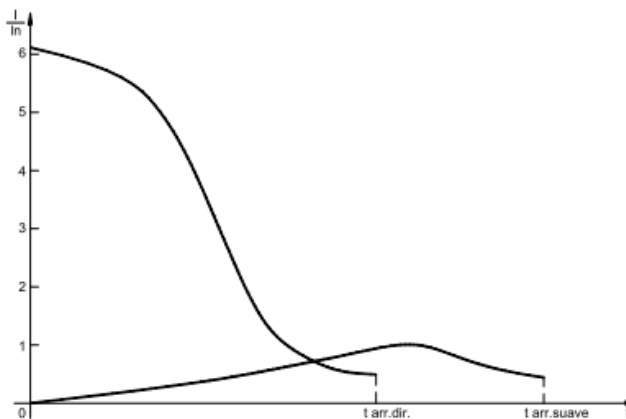


Figura 3. Comparación de la corriente de arranque para arranque suave y arranque directo¹²



¹⁰ <http://www.kbernet.com/palaa/docu/variadores.pdf>

¹¹ <http://www.kbernet.com/palaa/docu/variadores.pdf>

¹² <http://www.kbernet.com/palaa/docu/variadores.pdf>

4.7. PROTOCOLOS DE COMUNICACIÓN

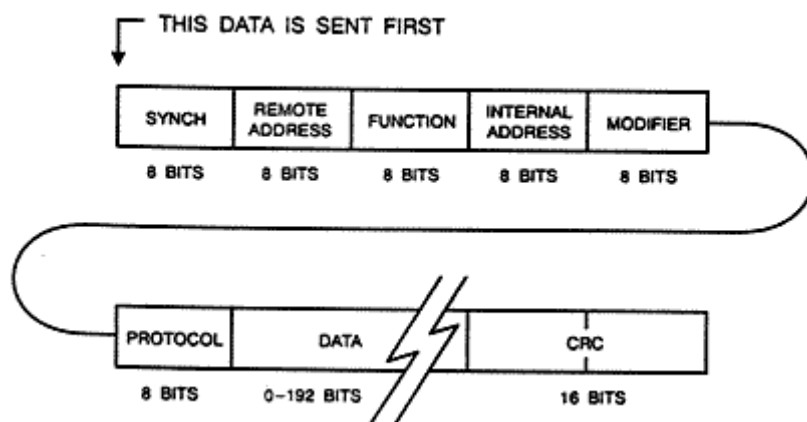
El protocolo es una serie de reglas que definen el significado de una palabra de bits. Se ha establecido que un mensaje será enviado desde una MTU hacia un RTU a través de una serie de bits digitales. Pero, que puede representar el primer, segundo, tercer bit, y qué puede significar el bit veinticuatro. El protocolo se encarga de decirnos que significa cada bit.

Por tanto un código se encargará de decirnos cuál es el significado de cada bit en una comunicación serial. Este código se codifica al inicio de la transmisión y se decodifica al final de la transmisión.

Demás es decir que existen muchos protocolos en el mercado y cada proveedor de tecnología propone utilizar su protocolo como una estándar.

La figura 4 muestra un diagrama de un mensaje enviado que se basa en un protocolo de la IEEE C37.1. Cada bit es definido como un propósito. El total de la longitud de la transmisión del documento es incluido como la cima de todos los bits fijos más el número que es llevado como modificador. La cadena de la dirección remota, define la estación a la cual es mensaje es enviado. Ocho bits permiten identificar hasta 256 estaciones.

Figura 4. Protocolo de comunicación¹³



¹³ www.instrumentacionycontrol.net/.../166-medios-atmosfericos-y-prot

La función del frame es definir hasta 256 tipos de mensajes. La dirección interna define el registro con el cual la estación de recepción direcciona el mensaje. El modificador modifica la dirección interna y define cómo cuántas palabras son incluidas en el mensaje. El dato es un campo de longitud variable que va desde 0 hasta 192 bits. El CRC es un código de 16 bits de ciclo redundante basado en una fórmula de BoseChaudhuri – Ocquenghem para la detección de los errores de transmisión.

Un protocolo gobierna el formato de transmisión entre dos o más estaciones, incluyendo en handshaking, el error de detección y error de recuperación. Cuando se selecciona un protocolo el que se ajuste más a su aplicación. Los criterios a tener en cuenta al seleccionar un protocolo son:

- ✓ Topología de la conexión.
- ✓ Modo de transmisión.
- ✓ Otros requerimientos de la aplicación, como conexiones y equipos ya existentes.

Si su modo de transmisión es en una dirección el protocolo a seleccionar será half dúplex. Si el modo de transmisión es bidireccional en forma simultánea el protocolo a seleccionar será full dúplex. Dependiendo del proveedor elegido para la estación maestra y esclavo, el protocolo será el sugerido por el fabricante de estos equipos. Por ejemplo, si se trabaja con equipos de la marca Allen Bradley, el proveedor sugerirá el protocolo DF1 half dúplex porque este tiene como beneficios:

- ✓ Monitoreo remoto de la tabla de datos de la estación remota, así como acceso al programa escalera de esta estación.
- ✓ Mensajes entre estaciones.
- ✓ Menor costo porque el protocolo viene incluido con los equipos.
- ✓ EL protocolo DF1 es un protocolo asíncrono. Usted necesitará trabajar con otro protocolo si:

- ✓ Está usando lazos de comunicación con satélites, radio módems y software que necesiten trabajar con handshaking.
- ✓ Expandir un sistema existente que no trabaje con protocolo DF1 de AB.
- ✓ Sin embargo, muchos proveedores de tecnología proveen soluciones conocidas como Gateway, que son equipos o software que se encarga de convertir un protocolo determinado en otro protocolo.
- ✓ A continuación se le muestra una tabla de distintos protocolos disponibles para estaciones maestras:
 - ✓ Protocolo para SCADA
 - ✓ Protocolos RTU.

4.7.1. Selección de los Equipos de Comunicación

Un método para calcular el scan del intervalo está basado en varias consideraciones ya mencionadas en la unidad 1. Cuando se tiene aplicaciones críticas, es necesario manejar mayores anchos de banda con mayores velocidades de comunicación. En estos casos los medios de comunicación a utilizar considerará el uso de por ejemplo un medio físico como la fibra óptica, ondas de radio, etc. Implementar una línea dedicada es mucho más sofisticado, pero es necesario tener una compañía de teléfono quién pueda brindar este servicio.¹⁴

4.7.2. Comunicación Modbus

Modbus es un protocolo de comunicaciones situado en el nivel 7 del Modelo OSI, basado en la arquitectura maestro/esclavo o cliente/servidor, diseñado en 1979 por Modicon para su gama de controladores lógicos programables (PLC's).

¹⁴ www.instrumentacionycontrol.net/.../166-medios-atmosfericos-y-prot

Convertido en un protocolo de comunicaciones estándar de facto en la industria es el que goza de mayor disponibilidad para la conexión de dispositivos electrónicos industriales. Las razones por las cuales el uso de Modbus es superior a otros protocolos de comunicación son

- ✓ su implementación es fácil y requiere poco desarrollo, maneja bloques de datos sin suponer restricciones
- ✓ Modbus permite el control de una red de dispositivos, por ejemplo un sistema de medida de temperatura y humedad, y comunicar los resultados a un ordenador. Modbus también se usa para la conexión de un ordenador de supervisión con una unidad remota (RTU) en sistemas de supervisión adquisición de datos (SCADA). Existen versiones del protocolo Modbus para puerto serie y Ethernet (Modbus/TCP).
- ✓ Existen dos variantes, con diferentes representaciones numéricas de los datos y detalles del protocolo ligeramente desiguales. Modbus RTU es una representación binaria compacta de los datos. Modbus ASCII es una representación legible del protocolo pero menos eficiente. Ambas implementaciones del protocolo son serie. El formato RTU finaliza la trama con una suma de control de redundancia cíclica (CRC), mientras que el formato ASCII utiliza una suma de control de redundancia longitudinal (LRC). La versión Modbus/TCP es muy semejante al formato RTU, pero estableciendo la transmisión mediante paquetes TCP/IP.
- ✓ Modbus Plus (Modbus+ o MB+), es una versión extendida del protocolo y privativa de Modicon. Dada la naturaleza de la red precisa un coprocesador dedicado para el control de la misma. Con una velocidad de 1 Mbit/s en un par trenzado sus especificaciones son muy semejantes al estándar EIA/RS-485 aunque no guarda compatibilidad con este.
- ✓ Cada dispositivo de la red Modbus posee una dirección única. Cualquier dispositivo puede enviar órdenes Modbus, aunque lo habitual es permitirlo sólo a un dispositivo maestro. Cada comando Modbus contiene la dirección del

dispositivo destinatario de la orden. Todos los dispositivos reciben la trama pero sólo el destinatario la ejecuta (salvo un modo especial denominado "Broadcast"). Cada uno de los mensajes incluye información redundante que asegura su integridad en la recepción. Los comandos básicos Modbus permiten controlar un dispositivo RTU para modificar el valor de alguno de sus registros o bien solicitar el contenido de dichos registros.

- ✓ Existe gran cantidad de módems que aceptan el protocolo Modbus. Algunos están específicamente diseñados para funcionar con este protocolo. Existen implementaciones para conexión por cable, wireless, SMS o GPRS. La mayoría de problemas presentados hacen referencia a la latencia y a la sincronización.

4.7.3. Variaciones

Todas las implementaciones presentan variaciones respecto al estándar oficial. Algunas de las variaciones más habituales son:

- ✓ Tipos de Datos
- ✓ Coma Flotante IEEE
- ✓ Entero 32 bits
- ✓ Datos 8 bits
- ✓ Tipos de datos mixtos
- ✓ Campos de bits en enteros
- ✓ Multiplicadores para cambio de datos a/de entero. 10, 100, 1000, 256 ...
- ✓ Extensiones del Protocolo
- ✓ Direcciones de esclavo de 16 bits
- ✓ Tamaño de datos de 32 bits (1 dirección = 32 bits de datos devueltos.).¹⁵

¹⁵ www.tecsup.edu.pe › ... › automatización industrial

4.7.4. Comunicación Can Open

CAN open es una red económica de comunicación con una estructura tolerante a los fallos en la que es posible enlazar de forma rápida componentes de otros fabricantes.

Las redes CAN open se emplean para el enlace de sensores, actores y controladores en la construcción de máquinas, en la técnica médica, en la ingeniería naval, en ferrocarriles, tranvías y en vehículos industriales.

4.7.5. Funciones Especialmente Dignas de Mención

Comunicación con el protocolo CAN open

- ✓ Longitud hasta 5.000 m
- ✓ Velocidad de transmisión de 1 Bit/s
- ✓ Máx. 127 nudos (30 nudos/segmento)
- ✓ Máx. 120 palabras, lectura/escritura Process Data Objects
- ✓ Comunicación PLC mediante instrucción FROM/TO¹⁶

Can open es un nivel muy extendido para las aplicaciones CAN que fue desarrollado en la Federación CAN-in-Automation y ha sido aceptado para la normalización internacional.

4.7.6. Modelos de Aparatos

CAN open está compuesto por la definición del protocolo (perfil de comunicación) y el perfil del aparato que normaliza el contenido de datos para la clase de aparato

¹⁶ www.mitsubishi-automation.es/products/networks_canopen.html?...0-

correspondiente. Los objetos de datos de proceso (PDO) sirven para una rápida comunicación de los datos de entrada y salida. Los parámetros del aparato de CAN open y los datos de proceso se estructuran por medio de un directorio de objetos. El acceso a los datos deseados recogidos en este directorio se realiza mediante los objetos de datos de servicio (SDO). Además existen algunos objetos especiales (y/o tipos de telegrama) para la gestión de la red (NMT), sincronización, mensajes de error, etc.¹⁷

4.7.7. Comunicación Profibus

PROFIBUS es un estándar de comunicaciones para buses de campo. Deriva de las palabras PROcess FieLd BUS.

La versión más utilizada es Profibus DP (Periferia Distribuida; Decentralized Peripherals), y fue desarrollada en 1993.

Profibus tiene, conforme al estándar, cinco diferentes tecnologías de transmisión, que son identificadas como:

- ✓ RS-485
- ✓ MBP
- ✓ RS-485 IS
- ✓ MBP IS
- ✓ Fibra óptica

RS-485 utiliza un par de cobre trenzado apantallado, y permite velocidades entre 9.6 kbps y 12 Mbps Hasta 32 estaciones, o más si se utilizan repetidores.

MBP (Manchester Coding y Bus Powered) es transmisión sincrónica con una velocidad fija de 31.25 Kbps

Las versiones IS son intrínsecamente seguras, utilizadas en zonas clasificadas.

¹⁷ [infosys.beckhoff.com/content/.../CAN open/CANopenOverview.htm](http://infosys.beckhoff.com/content/.../CAN%20open/CANopenOverview.htm)

Fibra óptica incluye versiones de fibra de vidrio multimodo y monomodo, fibra plástica y fibra HCS.

Profibus DP está actualmente disponible en tres versiones:

- ✓ DP-V0. Provee las funcionalidades básicas incluyendo transferencia cíclica de datos, diagnóstico de estaciones, módulos y canales, y soporte de interrupciones
- ✓ DP-V1. Agrega comunicación a cíclica de datos, orientada a transferencia de parámetros, operación y visualización
- ✓ DP-V2. Permite comunicaciones entre esclavos. Está orientada a tecnología de drives, permitiendo alta velocidad para sincronización entre ejes en aplicaciones complejas

Desde el punto de vista del control de las comunicaciones, el protocolo Profibus es maestro esclavo, pero permite:

- ✓ Aplicaciones mono maestro. Un sólo maestro está activo en el bus, usualmente un PLC. Los demás dispositivos son esclavos. Este esquema es el que permite los ciclos de lectura más cortos
- ✓ Aplicaciones multi maestro. Permite más de un maestro. Pueden ser aplicaciones de sistemas independientes, en que cada maestro tenga sus propios esclavos. U otro tipo de configuraciones con dispositivos de diagnóstico y otros

En un ambiente multimaestro, puede haber dos tipos de maestros:

- ✓ DPM1. DP Máster Class 1. Es un controlador central que intercambia información con sus esclavos en forma cíclica. Típicamente un PLC.
- ✓ DPM2. DP Máster Class 2. Son estaciones de operación, configuración o ingeniería. Tienen acceso activo al bus, pero su conexión no es necesariamente permanente

Analicemos primeramente la situación más simple. Un solo maestro DPM1 y usando DP-V0. Este proceso pasa por tres fases: Parametrización, configuración y transferencia de datos. Durante los dos primeros se define la forma en que se hará la comunicación, y esto es verificado por errores y consistencia, para luego pasar a la fase de transmisión.

4.7.8. Comunicación Device Net

Originalmente desarrollada por Rockwell Automation (Allen-Bradley) en el año 1993, DeviceNet es una de las redes de dispositivos más populares y de mayor penetración en el mercado americano, cubriendo en EEUU cerca del 60% de las redes de su tipo y en Chile, en particular, por sobre el 40%, encontrándose en las más diversas aplicaciones en la industria nacional, desde la gran minería hasta la industria salmonera y alimenticia, sin olvidar la importancia en la industria de la celulosa.

Esta plataforma fue adoptada por la Open Device Net Vendor Association, OVDA, una organización no lucrativa fundada en 1995 para apoyar mundialmente la evolución de sus especificaciones, agrupando a más de 300 proveedores de dispositivos de control para automatización de plantas. Su misión es la de promover la normalización de este protocolo en todo el mundo y propiciar la mejoría de las funcionalidades de la norma con el fin de satisfacer las necesidades de conectividad de la planta moderna.

DeviceNet es un bus de campo económico para componentes industriales, tales como detectores de final de carrera, detectores ópticos, terminales de válvulas, convertidores de frecuencia, paneles de mando y muchos otros productos. DeviceNet se utiliza para reducir el costoso cableado individual y para mejorar las funciones de diagnóstico específicas por componente.

Device Net es un bus de campo abierto gracias al estándar correspondiente especificado por una organización independiente Open DeviceNet Vendor Association – ODVA. A esta organización están adheridas más de 300 compañías en todo el mundo.

Direcciones y perfiles.

DeviceNet tiene versiones o perfiles ya que es una de las redes que han adoptado el esquema productor/consumidor, lo que implica que la información producida por una sola fuente en la red alimenta en forma simultánea a todos los probables receptores y deja a éstos la decisión de escuchar o no el mensaje recibido. Los beneficios del esquema se reflejan en una mejor utilización del ancho de banda y la agilización en el tiempo de respuesta en la red.

4.7.9. Capa física

La especificación de capa física de DeviceNet representa una extensión del estándar ISO11898. DeviceNet especifica redes de hasta 64 nodos con topología de bus. Las líneas del bus son terminadas en ambos extremos con una impedancia de $RT=121 \text{ Ohms } \pm 1\%$. La Figura B-3 muestra la máxima longitud permitida para las “líneas drop” y la máxima extensión del bus dependiendo de la velocidad de transmisión y del tipo de cable usado en el bus.

Device Net especifica un par de alambres uno para señal de transmisión y otro para potencia de alimentación. Tres tipos de cables de tamaño variable de diámetro son permitidos, “cable grueso” (thick cable), “cable delgado” (thin cable) y “cable plano” (flat cable). Los cables grueso y plano son usados para tamaños de red mayores a 100 m. “Drop lines” y redes de tamaño más pequeño pueden ser realizadas con cable delgado. Es obligatorio el uso de código de colores en alambres individuales.

De acuerdo a la especificación Device Net, sus dispositivos soportan hasta tres velocidades de transmisión: 125 kBit/s, 250 kBit/s, 500kBit/s¹. La conexión al bus así como los dispositivos electrónicos pueden ser alimentados por la fuente de alimentación (nominal de 24V).

4.7.10. Programación /Configuración de la Red

La programación de la Red DeviceNet se realiza utilizando el RSNetWorx for Device Net de Rockwell y RSLinx. La conexión entre el PC y la Red se puede hacer directamente conectándose a la Red DeviceNet o utilizando un conector para la red o haciendo un puente entre las redes hasta llegar al dispositivo. El Dispositivo utilizado para realizar la comunicación es el DeviceNet Scanner, este dispositivo soporta hasta 64 dispositivos dentro de la red, los dispositivos se direccionan desde 00 hasta 63, la dirección 00 se utiliza para el Scanner y la 63 no se para un dispositivo puesto que la red la utiliza para hacer broadcast, por lo tanto hay 62 direcciones efectivas.¹⁸

¹⁸ <http://fieldbus.wikispaces.com/Device-net>

5. METODOLOGÍA

5.1. TIPO DE PROYECTO

El variador de velocidad y todos los elementos que lo conforman, es un tipo de proyecto investigativo y aplicativo, que igualmente se implementa en un aula de estudio exactamente en el salón de máquinas I adecuándola para tal fin. Se inicia específicamente con la investigación de todo lo relacionado desde como inicia hasta donde termina, aplicaciones, funcionamiento y dispositivos adicionales que contiene para que el sistema funcione óptimamente, y pueda operarse con total eficiencia en horas de hacer prácticas. El variador de velocidad se realiza paso a paso para entender el comportamiento, funcionamiento y organización del sistema de los componentes electromecánicos; teniendo en cuenta los siguientes puntos (5.4 y sus numerales):

5.2. MÉTODO

Actualmente en el laboratorio del IUPB, se encuentran 3 variadores de velocidad fuera de servicio y 2 en funcionamiento instalados en las máquinas.

5.3. POBLACIÓN

El proyecto se está llevando a término tanto en el desarrollo lectivo como en el desarrollo e implementación del proyecto, teniendo como principal aspecto la investigación, desarrollo del funcionamiento y características del motor y el cual se elaborará para el IUPB.

5.4. RECOLECCIÓN DE LA INFORMACIÓN

- ✓ Obtener y verificar medidas del gabinete para que todo lo que está dentro del se acomode a los agujeros o troquelados.

- ✓ La búsqueda de información acerca del dispositivo primario como su funcionamiento, conexiones y por ultimo información del actuador que en este caso es un motor trifásico de corriente alterna que se pueda acomodar con estas características.
- ✓ La adecuación del lugar de clase para situar el variador.
- ✓ El gabinete será en acrílico.

5.4.1. Fuente Primaria

Capacitaciones y documentación por parte de Yaskawa a Fantasía del Agua SAS en la cual labora actualmente Luis Felipe Escobar Oquendo aspirante a tecnólogo eléctrico

5.4.2. Fuente Secundaria

Toda esta información que se adquirió referente al tema son las memorias de dichas capacitaciones, además consultas en páginas web, catálogos y manuales acerca del variador de velocidad.

6. RESULTADOS DEL PROYECTO

El proyecto consiste en la investigación y posteriormente en la implementación de un variador de velocidad en la Institución Universitaria Pascual Bravo.

Eventualmente se instala el variador de velocidad con solamente 3 dispositivos eléctricos principales (totalizador, el visualizador o display y finalmente el variador de velocidad con las siguientes características eléctricas (voltaje, corriente, frecuencia, velocidad y potencia, entre otros), igualmente se adicionan 36 entradas para los conectores tipo banana, todo con el fin de hacerlo más práctico y didáctico, sin necesidad de utilizar herramienta externa tales como: alicates, destornilladores o algún objeto cortante para separar el aislante del conductor. En este dispositivo eléctrico se toma en cuenta todas las características tanto del variador como del motor, y moto generador, dado que las especificaciones del motor como Hp (Horse Power), rpm (revoluciones por minuto), y voltaje son muy importantes para elegir un buen variador, todos estos dispositivos que conforman el variador son instalados en un gabinete para que estén más seguros.

El motor de AC, es un motor con una capacidad de 2 Hp y 10A(Horse Power = caballos de potencia), trifásico (funciona con tres fases llamadas normalmente R, S, T), con una frecuencia de 60 Hz (Herz), la cual se modifica para variar la velocidad. Observando sus especificaciones, es necesario obtener un motor de características similares para que no se dañe ningún equipo eléctrico, y principalmente el motor pueda cumplir con sus funciones.

El interruptor bipolar electromagnético que es el elemento de protección, se instala en la parte superior izquierda del gabinete puesto que a través de él pasan las fases, las cuales están conectadas al variador. Las salidas de este van al motor y así puede variar la velocidad por medio de la frecuencia.

Las entradas y salidas de potencia y control del variador están instaladas en los conectores tipo bananas hembras del gabinete respectivamente, en las cuales se puede conectar el motor o moto generador según la necesidad de la práctica, este tipo de diseño es con el fin de que el sistema sea práctico y didáctico.

6.1. GABINETE

Un tablero eléctrico es una caja o gabinete que contiene los dispositivos de conexión, maniobra, comando, medición, protección, alarma y señalización, con

sus cubiertas y soportes correspondientes, para cumplir una función específica dentro de un sistema eléctrico.

La fabricación o ensamblaje de un tablero eléctrico debe cumplir criterios de diseño y normativas que permitan su funcionamiento correcto una vez energizado, garantizando la seguridad de los operarios, y de las instalaciones en las cuales se encuentran ubicados los equipos de protección y de control, así como los instrumentos de medición, se instalan por lo general en tableros eléctricos, teniendo una referencia de conexión estos pueden ser.¹⁹

- ✓ Diagrama Unifilar
- ✓ Diagrama de Control
- ✓ Diagrama de interconexión

nota: en este caso se utilizará el gabinete en acrílico, en el presente gabinete se encontrarán todas las piezas que conforman el variador de velocidad.

Figura 5. Perforaciones en gabinete²⁰



¹⁹ www.scribd.com/doc/16155171/tableros-electricos/2009

²⁰ <http://www.laneros.com/f45/gabinetes-de-acrilico-81862/>

6.2. GUARDAMOTOR TERMOMAGNETICO

El guarda motor Termo magnético es un medio de protección y desconexión a base de elementos mecánicos termo magnético de fácil accionamiento y de rápida respuesta a la falla eléctrica, ensamblados en caja moldeada. Los guarda motores termo magnéticos más comerciales van, de un rango de 15 a 50 amperes y son (en este proyecto se utilizará uno de 6.3A – 10) A utilizados para todo tipo de servicios de instalaciones eléctricas, principalmente de uso doméstico y comercial..²¹

Nota: El guarda motor termo magnético como muestra la figura se utilizara en este caso para la protección de todos los elementos o dispositivos que conforman el variador de velocidad.

Figura 6. Guarda motor termo magnético²²



²¹ www.isatableros.com/interruptores-termo-magnéticos/2009

²² geelectrical.com.co

6.3. VARIADOR DE VELOCIDAD

Un variador de velocidad es un sistema para el control de la velocidad rotacional de un motor de corriente alterna (AC) por medio del control de la frecuencia de alimentación suministrada al motor. Un variador de frecuencia es un caso especial de un variador de velocidad. Los variadores de frecuencia, son también conocidos como drivers de frecuencia ajustable (AFD), drivers de AC, micro drivers o inversores. Dado que el voltaje es variado a la vez que la frecuencia, a veces son llamados drivers VVVF (variador de voltaje variador de frecuencia).

6.3.1. Principio de Funcionamiento

Los dispositivos variadores de frecuencia operan bajo el principio de que la velocidad síncrona de un motor de corriente alterna (AC) está determinada por la frecuencia de AC suministrada y el número de polos en el estator, de acuerdo con la relación:

$$RPM = \frac{120 \times f}{p}$$

Donde

RPM = Revoluciones por minuto

f = frecuencia de suministro (Hercio)

p = Número de polos (a dimensional)

Las cantidades de polos más frecuentemente utilizadas en motores síncronos o en Motor asíncrono son 2, 4, 6 y 8 polos que, siguiendo la ecuación citada, resultarían en 3000 RPM, 1500 RPM, 1000 RPM y 750 RPM respectivamente para motores

sincrónicos únicamente y a la frecuencia de 50 Hz. Dependiendo de la ubicación geográfica funciona en 50Hz o 60Hz.

Nota: en el caso geográfico, nos encontramos en sur América, exactamente en Colombia donde la frecuencia es de 60 Hz (Hertz).

En los motores asíncronos las revoluciones por minuto son ligeramente menores por el propio asincronismo que indica su nombre. En estos se produce un desfase mínimo entre la velocidad de rotación (RPM) del rotor (velocidad "real" o "de salida") comparativamente con la cantidad de RPM del campo magnético (las cuales si deberían cumplir la ecuación arriba mencionada tanto en Motores síncronos como en motores asíncronos) debido a que sólo es atraído por el campo magnético exterior que lo aventaja siempre en velocidad (de lo contrario el motor dejaría de girar en los momentos en los que alcanzase al campo magnético).²³

Figura 7. Variador de velocidad²⁴

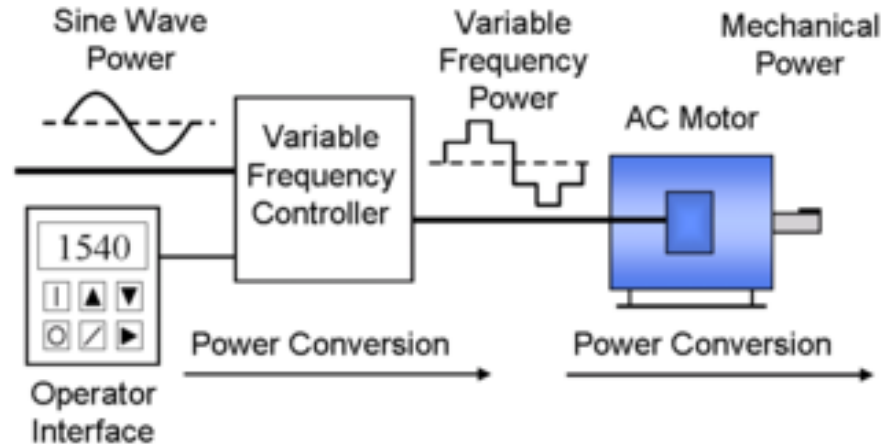


²³<http://www.buenastareas.com/ensayos/Definicion-De-Variadores-De-Velocidad/1642859.html>

²⁴ Yaskawa electric – caipe - manual de referencias rápidas – V1000

Diagrama de un sistema de variación de velocidad por medio de la frecuencia.

Figura 8. Diagrama de variación de velocidad²⁵



6.4. VISUALIZADOR O DISPLAY

Se llama visualizador, display en inglés, a un dispositivo de ciertos aparatos electrónicos que permite mostrar información al usuario, creado a partir de la aparición de calculadoras, cajas registradoras e instrumentos de medida electrónicos en los que era necesario hacerlo.

Los primeros visualizadores, similares a los de los ascensores, se construían con lámparas que iluminaban las leyendas²⁶.

El display es una pantalla visual donde se muestran valores de variables que se necesitan medir, se alimentan de ciertos valores mínimos de voltaje para poder operar.

²⁵ http://es.wikipedia.org/wiki/Archivo:VFD_System.png

²⁶ www.slideshare.net/.../trabajo-practico-n-1-los-perifericos

6.5. CONECTORES TIPO BANANA

Adicionalmente se agregaran al gabinete una serie de terminales tipo bananas, las hay clase macho y clase hembra, solamente se instalarán conectores hembras, ya que están fijas al gabinete, de las cuales se conectará el motor o moto generador.

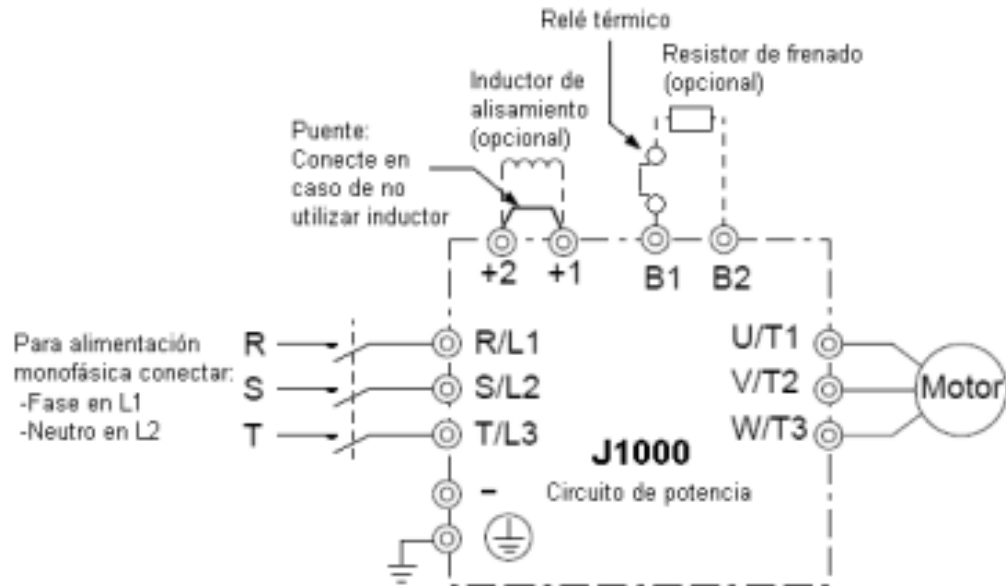
Figura 9. Conectores tipo banana²⁷



²⁷ www.tiendaelectronica.com.ve

6.6. CONEXIONES DEL VARIADOR DE VELOCIDAD YASKAWA V1000

Figura 10. Conexión de potencia²⁸



La alimentación al equipo se realiza a través de bornes de entrada U1/L1, V1/L2, W1/L3; la conexión al motor parte de los bornes de salida U2/T1, V2/T2, W2/T3.

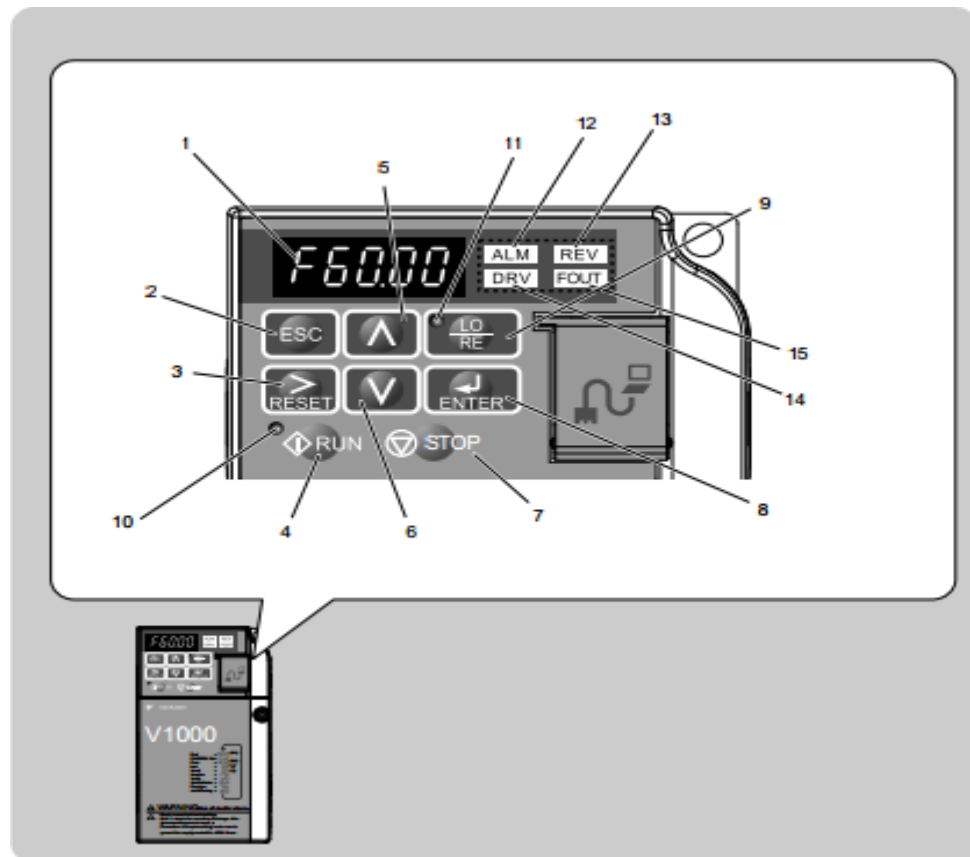
²⁸ Yaskawa electric – caipe - manual de referencias rápidas – V1000

6.7. PROGRAMACIÓN DEL EQUIPO

El operador digital se utiliza para tener acceso a los menús de programación, monitores, definir la frecuencia de referencia (modo local), etc.

A continuación se muestra el operador digital con la descripción de sus elementos.

Figura 12. display³⁰



³⁰ Yaskawa electric – caipe - manual de referencias rápidas – V1000

Tabla 1. Interpretación de los parámetros del display³¹

Nº	Nombre	Función
1	Display	Muestra la frecuencia de referencia, parámetros, monitores, etc.
2	Tecla ESC	Vuelve al menú anterior.
3	Tecla RESET	Mueve el cursor a la derecha. Si el equipo está en falla la borra.
4	Tecla RUN	En modo local, arranca el equipo.
5	Tecla SUBIR	Incrementa el valor mostrado en el display o desplaza hacia arriba.
6	Tecla BAJAR	Decrementa el valor mostrado en el display o desplaza hacia abajo.
7	Tecla STOP	Detiene al motor. Para inhabilitarlo y usar sólo terminales, programar o2-02 = 0.
8	Tecla ENTER	Ingresa al menú seleccionado. Acepta un valor ingresado.
9	Tecla LO/RE	Cambia el modo de funcionamiento de local a remoto y viceversa. Solo funciona si el equipo se encuentra parado.
10	Led de RUN	Prende si el equipo está en MARCHA
11	Led - LO/RE	Prende se está funcionando en modo LOCAL
12	Led - ALM	Prende si el equipo detecta alguna falla
13	Led - REV	Prende al seleccionar sentido de giro en INVERSA
14	Led - DRV	Prende en modo de operación.
15	Led - FOUT	Prende cuando el display muestra la frecuencia de referencia.

6.8. PROGRAMACIÓN BÁSICA DEL EQUIPO

A continuación se describen los parámetros básicos que deben ser programados.

Asegúrese de editar todos estos parámetros antes de comenzar la operación, especialmente los correspondientes a la curva v/f (E1-XX) y la corriente nominal del motor (E2-01). En caso de no ser programados correctamente pueden ocasionar daños al motor y/o al equipo.

³¹ Yaskawa electric – caipe - manual de referencias rápidas – V1000

Tabla 2. Programación básica del equipo³²

Parámetro	Nombre	Parámetro	Nombre
b1-01	Referencia de frecuencia =0 → flechas operador =1 → potenciómetro externo	E1-07	Frecuencia intermedia = 3 Hz
b1-02	Comando de marcha =0 → teclas operador =1 → terminales	E1-08	Tensión a frecuencia intermedia = 18 V → equipos JUBA y JU2A = 30 V → equipos JU4A
b1-03	Método de parada =0 → parada por rampa =1 → parada libre	E1-09	Mínima frecuencia de salida = 1,5Hz
C1-01	Tiempo de aceleración	E1-10	Tensión a frecuencia mínima = 12 V → equipos JUBA y JU2A = 20 V → equipos JU4A
C1-02	Tiempo de desaceleración	E2-01	Corriente nominal del motor (Ver la que corresponde a la tensión utilizada)
C6-01	Ciclo de trabajo =0 → servicio pesado =1 → servicio liviano	L1-01	=1 → Ventilación normal =2 → Ventilación forzada
E1-01	Tensión de entrada =220V → para JUBA y JU2A =380V → equipos JU4A	L2-01	Comportamiento ante caída de tensión de entrada = 1
E1-04	Máxima frecuencia de salida	L3-04	Prevención de bloqueo durante desaceleración
E1-05	Máxima tensión de salida =220V → para JUBA y JU2A =380V → para JU4A	L8-05	=1 → para equipos JU2A alimentados con monofásico
E1-06	Frecuencia base = 50 Hz (nominal del motor)	H1-05	=0 → para comando a 3 hilos Cualquier otro valor -> 2 hilos

Puede ser necesario valores diferentes a los indicados dependiendo de la aplicación.

Igualmente, puede ser necesario reprogramar otros parámetros




En caso de necesitar volver a la programación de fábrica, programar A1 – 03 = 2220.

6.9. MODO DE PROGRAMACIÓN

El modo de programación cuenta con tres menús

³² Yaskawa electric – caipe - manual de referencias rápidas – V1000

Tabla 3. Tres menús disponibles en el equipo³³

Menú	Descripción
 <p>Verificación</p>	Permite acceder sólo a los parámetros que fueron modificados previamente.
 <p>configuración rápida</p>	Permite acceder a los parámetros básicos para hacer funcionar el equipo. (no incluye el parámetro de inicialización A1-03)
 <p>parámetros</p>	Permite acceder a todos los parámetros del equipo.

6.10. APLICACIONES

Al encender el dispositivo, el variador se encuentra listo para su programación, mediante las teclas \vee y \wedge se pueden cambiar los parámetros que se requieran, la tecla \perp (enter) es para aceptar los parámetros, la tecla RESET sirve para pasar de un dígito a otro entre el parámetro elegido, y la tecla ESC es para salir si ya está listo en su programación.

La tecla RUN se utiliza para darle el arranque al variador siempre y cuando el variador este en modo operador (LO/RE, el piloto de la tecla confirma el modo), y la tecla STOP para detener el funcionamiento del dispositivo.

Practica 1. Arranque directo del motor variando la velocidad en modo operador, los siguientes parámetros se programaron teniendo en cuenta los valores nominales del motor marca Delcrosa.

POTENCIA	VOLTAJE	AMPERAJE	FRECUENCIA
0.6	220	1.5	60

³³ Yaskawa electric – caipe - manual de referencias rápidas – V1000

Los parámetros se programaron según tabla 2 y datos requeridos de la máquina.

- ✓ B1 – 02 Teclas operador
- ✓ E1 - 01 Tensión de entrada 230 Vac
- ✓ E1 – 06 Frecuencia base 60Hz
- ✓ E1 – 05 Tensión de salida 220
- ✓ E2 – 01 Corriente nominal del motor 1,5 A

Después de programar estos datos se activó la tecla RUN y en varios lapsos se controló la velocidad por medio de la frecuencia obteniendo los siguientes valores

Tabla 4. Resultados de la práctica obtenidos por el variador

frecuencia	Voltaje salida	Corriente salida	rpm
60	220	1,52	1795
50	184,6	1,52	1495
40	149,3	1,52	1195
30	113,9	1,53	896
20	78.9	1,57	597
10	43,8	1,58	298

Observando estos datos se concluye las diferentes velocidades mediante la variación de frecuencia dependiendo de su aplicación en pruebas didácticas, y su uso en la industria.

Practica 2. Arranque en rampa, se programó el variador con los mismos datos, manteniendo constante los valores previamente programados, además se adiciono el siguiente parámetro.

- ✓ C1 – 01 Tiempo de aceleración.

Este tipo de arranque se utiliza para acelerar poco a poco el motor.

Practica 3. Arranque en rampa y Parada en rampa, se mantuvieron constantes los valores programados y se adiciono el siguiente parámetro.

- ✓ B1 – 03 Método de parada (se coloca el digito en 0)
- ✓ C1 – 02 Tiempo de aceleración (más de 3 segundos)

El arranque es lento según tiempo programado hasta llegar a la frecuencia base como la práctica anterior, solo que al presionar la tecla STOP, el motor reduce lentamente su velocidad hasta llegar a cero.

Practica 4. Paro dinámico, Siguiendo la práctica tres se mantienen todos los valores, solamente se cambia el C1 – 02, sea en 1 o 2 segundos para que se detenga el motor en ese tiempo programado.

En el display se visualizan todos los valores programados cuando se utilizan las teclas v y ^, además las siguientes señales permanecen activadas

- ✓ LO/RE (piloto modo operador
- ✓ RUN (piloto, cuando esta encendido el variador)
- ✓ Drive
- ✓ Foutl (cuando se visualizan los parámetros)
- ✓ Alarm (cuando hay una falla)
- ✓ Rev (cuando el variador se encuentra en giro contrario).

CONCLUSIONES

- Existen actualmente un sin número de aplicaciones a nivel industrial para el variador de velocidad, todo depende de la necesidad en las líneas de trabajo.
- Además de sus múltiples funciones en variar la velocidad por medio de la frecuencia, se implementa este variador con el fin de que las actividades prácticas de los alumnos de tecnología eléctrica y tecnologías afines del TPBIU, aprendan a manejar un motor con diferentes aplicaciones con un variador.
- El sistema de frenado dinámico es aplicado en un máximo de 2 segundos, no es recomendable sobrepasar este valor ya que se podría recalentar y dañar el bobinado del motor.
- Se pretende que con la elaboración este proyecto variador de velocidad los alumnos de ingeniería, tecnología eléctrica y afines obtengan mayor conocimiento acerca del funcionamiento en el manejo y programación de dicho dispositivo.

RECOMENDACIONES

Aunque una adecuada instalación de un sistema de variación de velocidad funcione correctamente, no significa que este requiera una observación predictiva, requiere tanto la observación predictiva y si es del caso un plan de mantenimiento periódico al sistema cuando lo requiera.

Asegurarse de editar todos los parámetros de la tabla 2 antes de comenzar la operación, especialmente los correspondientes a la curva v/f (E1-XX) y la corriente nominal del motor (E2-01).en caso de no ser programados correctamente puede ocasionar daños en el motor y/o al equipo.

Un variador de velocidad no debe sobrepasar menos del 30% de la velocidad nominal del motor, pues esto reduce la ventilación del motor y se vería reflejado directamente en el aislamiento de este.

Se recomienda realizar mantenimiento preventivo trimestralmente donde se debe inspeccionar cada uno de sus componentes eléctricos, electrónicos y hacer limpieza a sus elementos del sistema ventilación.

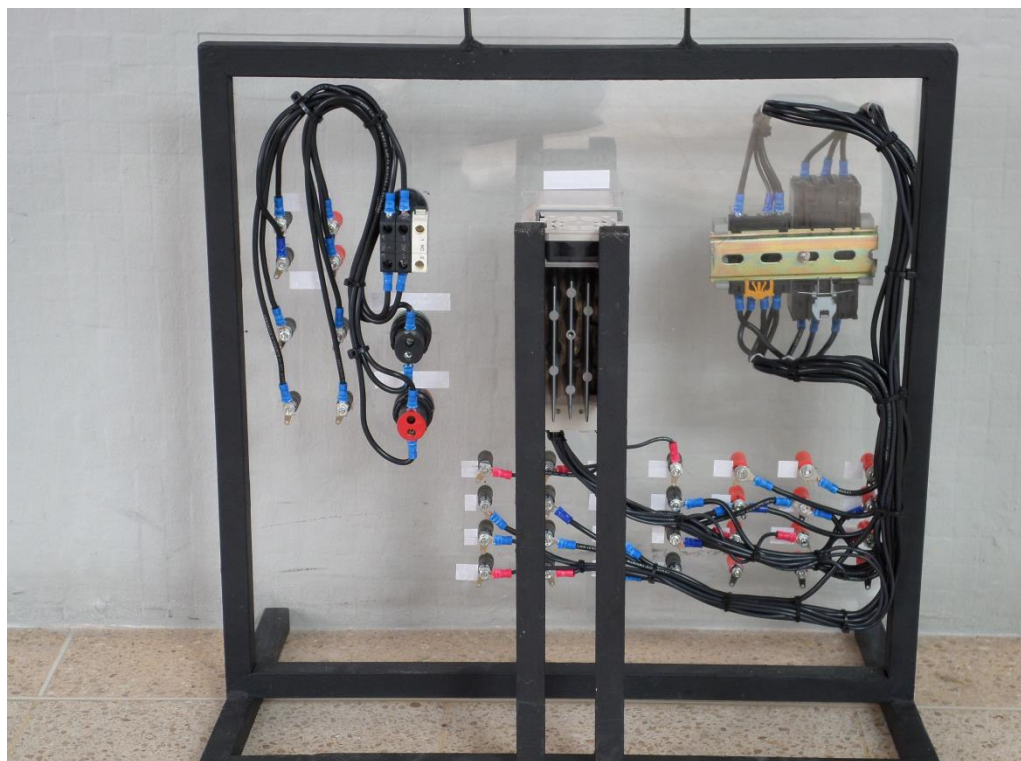
Leer y comprender el manual de fabricante antes de realizar cualquier operación con este equipo eléctrico.

ANEXOS

Anexo A. Módulo parte frontal



Anexo B. Módulo parte posterior



BIBLIOGRAFÍA

ÁLVAREZ PULIDO, MANUEL. Convertidores de frecuencia, controladores de motores y srr. Ed. Mar combo. 2000.

CHAPMAN STEPHEN J. Maquinas eléctricas, 3 Edicion. 2006.

FRAILE MORA, J. Maquinas eléctricas. Ed. Mc-Graw-Hill. 2003.

IRVING L, Kosow. Maquinas eléctricas y transformadores. Ed. Reverté. Bogotá, 345 pág. 1975.

KOSTENKO M, P y PIOTROVSKY L, M. Maquinas eléctricas. Ed. Mir Moscú. 1979.

NAVARRO R, Sanjurjo. Maquinas eléctricas. Ed. Mc-Graw-Hill. Madrid. 1989 .

ROLDÁN VILORIA, J. motores eléctricos. Aplicación industrial. Ed.Paraninfo. Madrid. 1992.

CIBERGRAFÍA

Ubicación TPBIU, www.pascualbravo.edu.co

Gabinete, www.scribd.com/doc/16155171/tableros-electricos/2009

Disyuntor, www.electrocastillo.com/index.php?...termo magnético...termo-
magnéticos

Variador de velocidad, www.ecured.cu/index.php/Variador_de_velocidad

aula.tareasplus.com/

Perforaciones en gabinete, [www.slideshare.net/.../trabajo-practico-n-1-los-
perifericos](http://www.slideshare.net/.../trabajo-practico-n-1-los-perifericos)

Guardamotor – magnético, www.solostocks.com.co

Definición, [http://www.buenastareas.com/ensayos/Definicion-De-Variadores-De-
Velocidad/1642859.html](http://www.buenastareas.com/ensayos/Definicion-De-Variadores-De-Velocidad/1642859.html)

Diagrama de variación, http://es.wikipedia.org/wiki/Archivo:VFD_System.png

Información del variador Yaskawa, [http://www.sportslinkup.com/shop/0-Yaskawa-
jvop-1.html](http://www.sportslinkup.com/shop/0-Yaskawa-jvop-1.html)

Conectores tipo banana hembra, www.tiendaelectronica.com.ve

avances-tecnologicos.euroresidentes.com/

Motor sincrónico,
www.oni.escuelas.edu.ar/2001/cordoba/.../motores_eléctricos.htmEn_caché

Características de motores
issuu.com/.../docs/placas_de_identificacion_de_motores_feb_2011

Placas de motores, www.nichese.com/identificarplacas.html

Carga inductiva,
www.tecnicsuport.com/enerenov/taulesconsulta/inversors/cargas.htm

Carga inductiva, www.afinidadelectrica.com.ar/articulo.php?IdArticulo=15

Variador de velocidad, www.ecured.cu/index.php/Variador_de_velocidad

Aplicación de variador, www.weg.net/.../WEG-selección-y-aplicación-de-vari... - Estados Unidos

Interruptor, www.isatableros.com/interruptores-termo-magnéticos/2009

Definiciones, <http://www.buenastareas.com/ensayos/Definicion-De-Variadores-De-Velocidad/1642859.html>

Vidrio de acrílico, <http://www.laneros.com/f45/gabinetes-de-acrilico-81862/>

Grafica de comunicación, www.instrumentacionycontrol.net/.../166-medios-atmosfericos-y-prot

Variadores en la industria, www.tecsup.edu.pe > ... > automatización industrial

Comunicación Can open, www.mitsubishi-automation.es/products/networks_canopen.html?...0-

Comunicación Can open, infosys.beckhoff.com/content/.../CANopen/CANopenOverview.htm

<http://fieldbus.wikispaces.com/Device-net>

Grafica de la corriente, <http://www.kbernet.com/palaa/docu/variadores.pdf>

Manual del variador, Yaskawa electric – Caipe - manual de referencias rápidas – V1000