

**DISEÑO 3D DEL SISTEMA MECÁNICO PARA EL PROYECTO DE
INVESTIGACIÓN A CARGO DEL SEMILLERO SIR DENOMINADO “PROTOTIPO
DE GENERADOR ELÉCTRICO DE MOVIMIENTO PERPETUO CON USO DE
IMANES DE NEODIMIO”**

**JUAN DIEGO ATEHORTÚA SANTOS
JUAN DAVID SALDARRIAGA CARMONA**

**INSTITUCIÓN UNIVERSITARIA PASCUAL BRAVO
FACULTAD DE INGENIERÍA
TECNOLOGÍA MECÁNICA INDUSTRIAL
PUERTO BERRÍO**

2023

**DISEÑO 3D DEL SISTEMA MECÁNICO PARA EL PROYECTO DE
INVESTIGACIÓN A CARGO DEL SEMILLERO SIR DENOMINADO “PROTOTIPO
DE GENERADOR ELÉCTRICO DE MOVIMIENTO PERPETUO CON USO DE
IMANES DE NEODIMIO”**

**JUAN DIEGO ATEHORTÚA SANTOS
JUAN DAVID SALDARRIAGA CARMONA**

Trabajo de grado para optar al título de Tecnólogo en Mecánica Industrial

**Asesor Metodológico
SERGIO HERNANDO RUIZ OBANDO
Ingeniero Electrónico**

**Asesor Técnico
JESÚS IGNACIO CALLE PÉREZ
Ingeniero Electricista**

**INSTITUCIÓN UNIVERSITARIA PASCUAL BRAVO
FACULTAD DE INGENIERÍA
TECNOLOGÍA MECÁNICA INDUSTRIAL
PUERTO BERRÍO**

2023

Contenido

	Pág.
Introducción	13
1. Planteamiento del Problema.....	14
1.1 Descripción	14
1.2 Formulación.....	15
2. Justificación.....	16
3. Objetivos	18
3.1 Objetivo General.....	18
3.2 Objetivos Específicos	18
4. Marco Teórico.....	19
4.1 Imanes de Neodimio	19
4.1.1 Funcionamiento.....	20
4.1.2 Clasificación.....	20
4.1.3 Principales ventajas.....	21
4.2 Consumo Energético.....	21
4.3 Insumos de Fabricación	22
4.4. Modelado 3D.....	24
4.5. Software CAD.....	25
4.5.1. Autodesk Inventor	25
4.5.2. UltiMaker Cura software.....	27
4.6. Estado del Arte.....	28
4.6.1. Propuesta de un sistema de generación de energía eléctrica.	28
4.6.2. Prototipo de generación de energía.	28
4.6.3. Diseño de generador de energía.	28
5. Metodología	30
5.1 Tipo de proyecto.....	30
5.2 Método	30
5.3 Instrumentos de recolección de información.....	32
5.3.1. Fuentes primarias	32
5.3.2. Fuentes secundarias.....	32

6. Resultados	33
6.1. Estado actual del proceso	33
6.2. Recopilación de información.	34
6.3. Diseño 3D de las piezas necesarias para el generador eléctrico.	36
6.3.1. Dispositivo de arranque 3D.....	37
6.3.2. Eje.....	38
6.3.3. Rotor para motor de imanes.	40
6.3.4. Soporte imanes de neodimio.	42
6.3.5. Estator motor de imanes de neodimio.	43
6.3.6. Elementos de rodadura y bastidor	45
6.3.7. Ensamblaje de las piezas diseñadas necesarias para el funcionamiento de un generador eléctrico de imanes de neodimio.....	48
6.4. Renderización del modelo.....	48
6.5. Generación de los ajustes necesarios en el modelo para satisfacer los requerimiento de formato de la impresora 3D.....	51
7. Conclusiones	55
8. Recomendaciones.....	56
9. Referencias bibliográficas.....	57
10. Bibliografía	61
11. Anexos	62

Lista de figuras

	Pág.
Figura 1. Imanes de Neodimio	19
Figura 2. Torres de transmisión eléctrica	22
Figura 3. Insumos de fabricación	23
Figura 4. Modelado 3D	25
Figura 5. Logo de Inventor.....	26
Figura 6. Colección de productos Inventor.	26
Figura 7. Entorno UltiMaker Cura	27
Figura 8. Partes de un generador eléctrico impulsado por motor a gasolina	33
Figura 9. Objetos de desarrollo sostenible (ODS) involucrados en este proyecto.....	34
Figura 10. Diagrama de funcionamiento de generador eléctrico semillero SIR.	36
Figura 11. Diagrama de funcionamiento generador eléctrico con imanes de neodimio	37
Figura 12. Diseño de dispositivo de arranque 3D.	37
Figura 13. Ensamble dispositivo de arranque.	38
Figura 14. Distribución de cargas y soportes para el eje principal	39
Figura 15. Resultado grafico análisis estático.....	40
Figura 16. Rotor para motor de imanes.....	41
Figura 17. Ensamble de rotores.....	41
Figura 18. Soporte imanes de neodimio.....	42
Figura 19. Forma dentada soporte rotor	42
Figura 20. Estator para motor imanes de neodimio	43
Figura 21. Eje soporte estator.....	44
Figura 22. Perno de fijación para estatores	44
Figura 23. Ensamble preliminar.....	45
Figura 24. Modelo 3D rodamiento SKF 305-2Z.....	46
Figura 25. Platina lateral motor imanes de neodimio	46
Figura 26. Platina Base motor imanes de neodimio.....	47
Figura 27. Chumacera para rodamiento 305-2Z	47
Figura 28. Ensamble generador con imanes de neodimio.....	48
Figura 29. Perfil de aluminio para estructura.....	49

Figura 30. Estructura soporte para motor y alternador	49
Figura 31. Representación alternador	50
Figura 32. Representación sistema de transmisión de potencia.....	50
Figura 33. Ensamble renderizado.....	51
Figura 34. Configuración de impresora en UltiMaker Cura	52
Figura 35. Configuración tipo de material en UltiMaker Cura.....	52
Figura 36. Pieza soporte de imanes de neodimio entorno UltiMaker Cura	53
Figura 37. Pieza rotor entorno UltiMaker Cura	54
Figura 38. Pieza estator entorno UltiMaker Cura	54

Lista de tablas

	Pág.
Tabla 1. Insumos para generador de imanes de neodimio	36
Tabla 2. Propiedades mecánicas del acero AISI 1045	38
Tabla 3. Resultado análisis del eje principal	39
Tabla 4. Características del rodamiento seleccionado	45

Lista de anexos

	Pág.
Anexo A. Modelamiento de motor con imanes de neodimio.....	62
Anexo B. Modelamiento para renderización del motor de imanes de neodimio	63
Anexo C. Animación del funcionamiento del motor de imanes de neodimio	64
Anexo D. Análisis estático de eje en inventor	65
Anexo E. Ajustes para impresión de estator para motor imanes de neodimio.....	66
Anexo F. Ajustes para impresión de rotor para motor imanes de neodimio.....	67
Anexo G. Ajustes para impresión de soporte de imanes para motor	68

Resumen

DISEÑO 3D DEL SISTEMA MECÁNICO PARA EL PROYECTO DE INVESTIGACIÓN A CARGO DEL SEMILLERO SIR DENOMINADO “PROTOTIPO DE GENERADOR ELÉCTRICO DE MOVIMIENTO PERPETUO CON USO DE IMANES DE NEODIMIO”

JUAN DIEGO ATEHORTÚA SANTOS
JUAN DAVID SALDARRIAGA CARMONA

Este proyecto muestra el proceso de modelado 3D de un motor para generar energía mecánica a través de los fuertes campos magnéticos de los imanes de neodimio, con el cual el Semillero de Investigación en las Regiones SIR posteriormente busca acoplar un sistema de generación eléctrica para darle solución a la problemática que se presenta en las zonas más alejadas del Magdalena Medio Antioqueño, donde carecen de un sistema de suministro de fluido eléctrico.

Primero se determinaron los componentes del generador eléctrico de movimiento perpetuo, posteriormente se modeló el prototipo mediante un software CAD, se efectuó el renderizado del modelo y se generaron los ajustes necesarios en el modelo para satisfacer los requerimiento de formato de la impresora 3D. Este trabajo está fundamentado en la teoría que soporta la investigación, se muestran los pasos que hacen posible el modelado y ensamble de las piezas 3D que interfieren en un prototipo de generador eléctrico con imanes de neodimio y la simulación de algunas de estas en el software de diseño mecánico Autodesk Inventor.

Finalmente se logra demostrar mediante el renderizado del diseño, el funcionamiento del motor generador y que también es posible la fabricación de algunas de sus piezas principales a través del proceso de manufactura por adición denominado impresión 3D, gracias al uso del software UltiMaker Cura.

Palabras claves: Semillero de Investigación en las Regiones SIR, generador, imanes de neodimio, diseño 3D

Abstract

3D DESIGN OF THE MECHANICAL SYSTEM FOR THE RESEARCH PROJECT IN CHARGE OF SEMILLERO SIR CALLED "PROTOTYPE OF A PERPETUAL MOTION ELECTRICAL GENERATOR USING NEODYMIUM MAGNETS"

**JUAN DIEGO ATEHORTÚA SANTOS
JUAN DAVID SALDARRIAGA CARMONA**

This project shows the 3D modeling process of a motor to generate mechanical energy through the strong magnetic fields of neodymium magnets, with which the Research Seedbed for Research in the Regions SIR subsequently seeks to couple an electrical generation system to provide a solution to the problems that arise in the most remote areas of Magdalena Medio Antioqueño, where there is no electricity supply system.

First, the components of the perpetual motion electric generator were determined, then the prototype was modeled using CAD software, the model was rendered and the necessary adjustments were generated in the model to meet the format requirements of the 3D printer. This work is based on the theory that supports the research, the steps that make possible the modeling and assembly of the 3D parts that interfere in a prototype electric generator with neodymium magnets and the simulation of some of these in the mechanical design software Autodesk Inventor are shown.

Finally, it is possible to demonstrate through the rendering of the design, the operation of the generator motor and that it is also possible to manufacture some of its main parts through the process of manufacturing by addition called 3D printing, thanks to the use of UltiMaker Cura software.

Keywords: SIR Regions Research Seminar, generator, neodymium magnets, 3D design

Glosario

Corriente: es el flujo de carga eléctrica que atraviesa un material conductor al ser empujado por una tensión eléctrica.

Devanado: grupo de arrollamientos de alambre (bobinas) de un generador eléctrico.

Imanes de neodimio: este tipo de imán es el resultado de una aleación de una tierra rara como lo es el neodimio junto con otros elementos como el boro y el hierro, tiene la propiedad de conservar grandes cargas de energía magnética y posee una gran resistencia a ser desmagnetizado.

Motor generador eléctrico: es una máquina eléctrica que a través de movimiento mecánico forma un campo magnético el cual tiene la capacidad de generar una diferencia de potencia entre sus polos.

Motor a combustión interna: es un motor el cual cuenta con una cámara en la que una chispa genera una explosión y de este modo produce un movimiento el cual puede ser aprovechado para impulsar una máquina, por ejemplo, para mover un generador eléctrico.

Plano: es un dibujo en el que se muestran los elementos que constituyen una máquina, estos pueden ir acompañados de datos que facilitan su fabricación, operación y mantenimiento.

Simulación: es un método utilizado para previsualizar el funcionamiento de una máquina en un software a base de un diseño y de este modo tener una idea de su reacción y/o comportamiento en la vida real con lo cual se pueden evitar errores de fabricación.

Software CAD: es un programa el cual es asistido por computadora para el diseño y visualización de objetos tridimensionales.

SIR: Semillero de Investigación en las Regiones de Antioquia de la Institución Universitaria Pascual Bravo.

Introducción

La demanda de energía eléctrica en el mundo crece cada día y tratando de darle solución a esta problemática se vienen desarrollando proyectos para generar energía eléctrica de manera limpia, siendo los imanes de neodimio una posible idea que cada vez cobra más fuerza como solución para la generación de energía eléctrica limpia.

Este trabajo tiene como finalidad ofrecer un modelo 3D al semillero SIR de la Institución Universitaria Pascual Bravo, el cual busca darle solución a las problemáticas que se presentan en las zonas más alejadas del Magdalena Medio Antioqueño que no cuentan con fluido eléctrico, donde sus habitantes no tienen como conservar sus alimentos y sus horas de trabajo y esparcimiento se ven limitadas a las horas que cuentan con luz solar.

Para este trabajo se realizó una búsqueda bibliográfica para definir cuáles eran los componentes necesarios para fabricar un prototipo de generador eléctrico con imanes de neodimio, teniendo definido esto se realizaron los modelos 3D para las piezas que harían parte del ensamble, también se realizó la simulación de algunas de ellas. Para finalmente revisar y ajustar las piezas que podrán ser fabricadas por impresión 3D.

Una de las limitaciones más importantes en este trabajo fue la ausencia de información científica comprobada sobre el diseño, fabricación y construcción de este tipo de motor generador, lo que llevó al desarrollo de un proyecto de tipo aplicado con un enfoque exploratorio y un alcance experimental.

1. Planteamiento del Problema

1.1 Descripción

En algunas zonas alejadas del Magdalena Medio Antioqueño, las familias deben de vivir su día a día sin fluido eléctrico, puesto que las empresas prestadoras de este servicio no llegan estas zonas porque son lugares de difícil acceso, algunas de estas tienen concentración de grupos al margen de la ley, además del alto costo que implica distribuir electricidad para estos lugares tan apartados, lo cual no resulta rentable para dichas empresas; no obstante a partir de la idea sobre la vivienda digna es muy importante recalcar que los servicios públicos domiciliarios son una parte fundamental y que en la zonas alejadas del Magdalena Medio Antioqueño donde no se presta el servicio de fluido de energía eléctrica se está vulnerando este derecho.

Algunas de las familias de estas zonas suelen utilizar generadores eléctricos que funcionan con gasolina o diésel, estos derivados del petróleo son altamente contaminantes y afectan considerablemente el bolsillo de las familias por su elevado costo y otros problemas asociados como es el fuerte y molesto ruido que generan. Algunos de los problemas que produce la falta de energía eléctrica a los habitantes de estas zonas es que no logran conservar muchos de sus alimentos, sobre todo los que exigen ser refrigerados de una manera adecuada, además sus jornadas laborales se hacen mucho más cortas, pues solo pueden trabajar con la luz del día o con iluminación producida por velas, situación que resulta peligrosa por la posibilidad de ocasionar incendios y las grandes consecuencias que conlleva, como morir, perder todas las pertenencias, entre otras. La falta de energía eléctrica en los hogares es un problema real y mantiene afectados a los habitantes de estas zonas.

Dado esto, los semilleristas del Semillero de Investigación en las Regiones -SIR-, particularmente los estudiantes pertenecientes al semillero residentes en la subregión del Magdalena Medio Antioqueño en los municipios de Puerto Berrío y Puerto Nare, plantearon crear un prototipo de generador eléctrico con imanes de neodimio utilizando para su el desarrollo del prototipo inicial la tecnología impresión 3D.

Es importante mencionar que este proyecto apunta a algunos Objetivos de Desarrollo Sostenible planteados por las Naciones Unidas en el año 2015 en especial los números siete, nueve, doce y trece, resaltando el siete correspondiente a la energía asequible y no contaminante, el cual incentiva a “garantizar el acceso universal a servicios energéticos asequibles, fiables y modernos, duplicar la tasa mundial de mejora de la eficiencia energética, aumentar la cooperación internacional para facilitar el acceso a la investigación y la tecnología relativas a la energía limpia y ampliar la infraestructura y mejorar la tecnología para prestar servicios energéticos modernos y sostenibles para todos en los países en desarrollo” (Organización de las Naciones Unidas, 2015).

Para alcanzar todos los objetivos antes mencionados es necesario desarrollar en primer lugar el diseño de los planos 2D y 3D para su correcta impresión y ensamble de las partes del generador, el cual llegándose a poner en marcha posteriormente mejoraría la vida de los habitantes de las zonas alejadas del Magdalena Medio Antioqueño. El presente trabajo compromete el desarrollo de estos diseños usando software especializado que permita su desarrollo y análisis de elementos.

1.2 Formulación

¿De qué forma y bajo qué parámetros se podría diseñar el sistema mecánico estructural de un generador de energía que funcione con imanes de neodimio para producir electricidad de manera alternativa a otras formas de generación energética convencionalmente usadas en los lugares alejados del Magdalena Medio Antioqueño, donde no se presta el servicio de electricidad por ninguna empresa?

2. Justificación

Este proyecto aporta al cumplimiento de los objetivos de desarrollo sostenible antes planteados, dado que facilita al semillero SIR la búsqueda de recursos y fabricación del prototipo de generador eléctrico, el cual promete brindar energía limpia y económica; por otra parte al crear un diseño 3D inicial se busca minimizar los errores de fabricación dado que es un proyecto ambicioso y experimental y pudiera creerse que es una evolución tecnológica el hecho de generar electricidad por medio de la atracción y repulsión de los imanes de neodimio. Por esto se espera luego del diseño efectuado en este trabajo y posterior elaboración y puesta en marcha del proyecto completo, aportar a una vida más digna de las personas en estas zonas, a partir de la instalación completa del servicio de energía eléctrica para quienes carecen de este servicio, que como mínimo todo habitante en este planeta debería de tener (Naciones Unidas, 2015).

Una solución sencilla para la problemática que se presentan en las zonas alejadas del Magdalena Medio Antioqueño es instalar paneles solares o lo que es más usual en los habitantes de estos lugares es el uso de los generadores eléctricos de combustión interna, pero los paneles solares representan un gran costo de instalación y la disposición final de las baterías al caducar su vida útil resulta inadecuada, por otro lado, los motores de combustión interna generan emisiones de CO₂, lo que contribuye a la problemática del cambio climático, además del alto costo que tienen los combustibles derivados del petróleo necesarios para su operación.

Con la elaboración del diseño 3D del generador de energía eléctrica propuesto en este trabajo, se establecen los parámetros específicos necesarios, mediante el uso del software Inventor de Autodesk, para la construcción del soporte estructural en la etapa de implementación del generador, etapa que se realizará posteriormente y no hace parte de los objetivos de este proyecto de grado.

Con este proyecto se busca garantizar el alcance de los objetivos que se plantearon desde el semillero de investigación SIR con el proyecto de investigación en mención, con el cual no solo se pretende generar energía eléctrica, si no también mejorar calidad de vida de todos los habitantes de estos lugares que hoy no cuentan con fluido eléctrico, empezando a través de este

proyecto por medio de la elaboración de un diseño que posteriormente pueda ser materializado a través de la técnica de fabricación aditiva conocida como impresión 3D.

La posterior ejecución mecánica y eléctrica del generador de electricidad de movimiento perpetuo mediante el uso de imanes de neodimio, estará fundamentada en el proceso de ensamble para unir cada parte establecida eficazmente y el análisis del lugar de la instalación para reducir posibles inconvenientes conservación del generador, teniendo en cuenta como ya se indicó, que la idea principal después de construir el generador es llevarlo a las zonas rurales más apartadas en la región del Magdalena Medio Antioqueño, en la cual se ha enfocado este proyecto porque las empresas prestadoras del servicio de energía eléctrica no brindan el beneficio por el difícil acceso a estas zonas, se espera que estas familias gocen de un hogar digno, porque el servicio eléctrico es de suma importancia para la conservación de los alimentos y en la realización de actividades comunes en el día y la noche. Entonces este proyecto de sumo interés, demuestra novedad e impacto positivo por ofrecer la posibilidad del servicio energético que no han tenido por tanto tiempo estas comunidades y la gran oportunidad que se genera tanto para los usuarios como para los ejecutores de este proyecto desde el punto de vista de visibilidad tanto como habitantes de un territorio, como de estatus investigativo respectivamente.

3. Objetivos

3.1 Objetivo General

Desarrollar el diseño mecánico en 3D utilizando el software Autodesk Inventor que permita la elaboración mecánica estructural del proyecto por medio de la técnica de fabricación aditiva denominada impresión 3D.

3.2 Objetivos Específicos

Determinar los componentes de un generador eléctrico de movimiento perpetuo mediante la aplicación del magnetismo creado por imanes de neodimio.

Modelar el prototipo del generador eléctrico mediante un software CAD teniendo en cuenta factores importantes como las vibraciones y el desgaste exigidos por los sistemas mecánicos.

Renderizar el modelo de tal manera que se permita la simulación o animación del funcionamiento del sistema mecánico.

Generar los ajustes necesarios en el modelo para satisfacer los requerimiento de formato de la impresora 3D.

4. Marco Teórico

Para el desarrollo de la propuesta de este proyecto se estableció la necesidad de identificar los diferentes elementos que pueden ser requeridos para su implementación, por tal motivo a continuación se presentan brevemente algunos de los más significativos y que seguramente se tendrán en cuenta durante todo el proceso investigativo.

4.1 Imanes de Neodimio

Estos imanes están compuestos por hierro, boro y neodimio, este último elemento pertenece a las tierras raras. Son unos de los imanes más potentes que existen actualmente, tienen múltiples aplicaciones en la electrónica, en las artesanías y manualidades, e incluso se abierto paso en el campo de la medicina con la aplicación del biomagnetismo para tratar la hinchazón y las jaquecas, también es usado en prótesis dentales. A raíz de la gran potencia y remanencia de estos imanes se ha venido investigando la posibilidad de generar energía a partir de su campo magnético (Perez, 2016).



Figura 1. Imanes de Neodimio

Fuente: extraído de <https://tecmikro.com/otros-componentes-pasivos/236-iman-de-neodimio-iman-para-biomagnetismo.html>

4.1.1 Funcionamiento. Los imanes de neodimio cuentan con un polo norte y un polo sur los cuales al enfrentarse dos iguales se repelen, pero enfrentándose polos contrarios se atraen, este tipo de imán tiene una gran capacidad para retener el magnetismo que se le ha inducido, esta propiedad se conoce como remanencia; otra particularidad que pone por encima a estos imanes es la fuerza coercitiva con la que cuenta (resistencia que opone los imanes a ser desmagnetizados). Además de tener el mayor producto energético frente a otros tipos de imanes como los cerámicos, sin embargo, la temperatura en la que preserva todas sus características magnéticas a altas temperaturas es más baja que la de otros imanes (Fonseca, 2017).

Estos imanes se deben de manipular con precaución ya que pueden generar atrapamientos de extremidades si este llega a ser atraído por alguna pieza metálica, también si se encuentra cerca de otro imán y estos se llegan atraer, su choque puede generar un estallido y las partículas alcanzan la velocidad suficiente para causar lesiones. Estos imanes suelen tener un tamaño pequeño, pero con una gran potencia y como la mayoría de los imanes basados en sólido, el gradiente del campo magnético de los imanes de neodimio disminuye hacia los centros de su superficie, así que hay una fuerza que atrae objetos metálicos a los bordes (Fonseca, 2017).

Adicionalmente, estos imanes son resistentes a la corrosión por lo que no necesitan de un mantenimiento frecuente. se usan en una variedad de aplicaciones, desde la generación de energía hasta la fabricación de herramientas. Estos imanes se usan para crear campos magnéticos, producir electricidad, alimentar dispositivos electrónicos y mucho más. Los imanes de Neodimio también se usan para la fabricación de herramientas, como taladros, sierras, amoladoras, entre otras (Fonseca, 2017).

Los imanes de Neodimio también se usan en aplicaciones médicas, como la resonancia magnética. Estos imanes se usan para generar campos magnéticos que permiten a los médicos ver el interior de los pacientes sin necesidad de cirugía. Estos imanes también se usan en aplicaciones de seguridad, como detectores de metales (Fonseca, 2017).

4.1.2 Clasificación. Los imanes de neodimio se clasifican según el material con el que estén combinados, pueden ser N35, N38, N42 o N38SH. Como regla general, cuanto más alto es el

grado (el número que sigue a la "N"), mayor es el producto de energía con el que cuenta este imán y se puede concluir que es más fuerte la atracción que tienen estos. El grado más alto de dicho imán actualmente es el N52 (Fonseca, 2017).

4.1.3 Principales ventajas. Dentro de las principales ventajas de los imanes de neodimio se encuentran principalmente su elevada resistencia a la desmagnetización, se pueden encontrar en diferentes espesores, llegando incluso hasta a 1 mm y su relación de efecto magnético a volumen es muy buena como lo explica (Centro Magnético, 2016), un imán convencional de 44.0 x 22.0 x 11.0 mm puede levantar hasta 600 gramos de metal, mientras un imán de Neodimio con las mismas medidas puede llegar a levantar hasta 10,000 gramos, siendo una de las fuentes de energía más versátiles y eficientes disponibles. Estos imanes ofrecen una fuerza magnética y mecánica superior, lo que los hace ideales para usos en aplicaciones de fabricación y generación de energía.

4.2 Consumo Energético.

Cada día crece la demanda de combustibles en el mundo y Colombia no es la excepción, ya que, según la UPME, para el 2021 el consumo de combustibles líquidos aumentó un 30% y la demanda de energía eléctrica también contó con un aumento del 5,24% respecto al año anterior, se estima que anualmente la demanda de energía crezca en un promedio del 2.78% (UPME, 2022).

Las zonas no interconectadas de Colombia están definidas por el art. Ley 143 Párrafo 11, designado y clasificado desde 1994 por Resolución 18 2138 de 2007 de la CREG. En las áreas donde no se presta el servicio público de energía a través del Sistema Interconectado Nacional, caracterizada por la distancia de las principales áreas urbanas, con densidades de población muy bajas y terrenos difíciles como lo es la Amazonas, la Orinoquia y la región del Pacífico, en donde es demasiado difícil instalar infraestructura en términos de costos financieros y ambientales. Sin embargo, se recomienda la posibilidad de implementar opciones de energía alternativa debido a su rica diversidad y variedad de recursos naturales (Bustos, Sepulveda, & Triviño, 2014).

Pese a esto, las alternativas energéticas no favorecen mucho a estas personas, ya que normalmente son comunidades de bajos recursos y las alternativas dadas son plantas generadoras de energía eléctrica por combustión interna, lo cual para estas familias resulta muy costoso teniendo en cuenta el precio del galón de gasolina y Diesel. Además de los mantenimientos recurrentes que se le deben realizar a estos equipos y en cuanto a otras fuentes energética como la solar no se puede olvidar el alto costo de su instalación y mantenimiento (Bustos, Sepulveda, & Triviño, 2014).



Figura 2. Torres de transmisión eléctrica

Fuente: extraído de <http://www.elmundo.com/noticia/Torres-electricas-de-Hidroituango-serian-seguras-para-la-salud/350397>

4.3 Insumos de Fabricación

Los insumos son todos aquellos recursos que se necesitan a la hora de realizar un proceso, permite controlar y/o facilitar el proceso, a diferencia de la materia prima la cual es la que se transforma durante el proceso. Ejemplos claros de insumos son la mano de obra, instalaciones y herramientas necesarias para transformar una o más materias primas en un producto terminado (Euroinnova, 2022).



Figura 3. Insumos de fabricación

Fuente: extraído de <https://unsplash.com/es/s/fotos/bodega>

Aunque este proyecto se enfoca solamente en el diseño del modelo 3D, es importante mencionar algunos de los insumos que se necesitaran para el desarrollo de este como son:

El PLA (ácido poliláctico) el cual es un actor principal de este proyecto al ser un material ampliamente utilizado para la impresión 3D por su facilidad de uso. Además de sus otros beneficios como ser un material biodegradable, resistente a la humedad y no ser toxico. Con este material se pueden imprimir variedad de formas y tamaños lo que lo hace ideal para la fabricación de prototipos como el de que se está diseñando para este proyecto, el cual también requiere de unas características eléctricas y magnéticas que este material posee (Nuñez, 2019).

Otro insumo muy importante para la fabricación de este proyecto son los cojinetes, que se constituyen como componentes que se encuentra en distintas máquinas y que sirven como apoyo de los ejes, este ayuda a bajar el coeficiente de fricción que se puede generar en la ausencia de esto, la fricción es algo que en este prototipo se debe tratar de disminuir al máximo, ya que esto puede favorecer a que el motor tenga las menores pérdidas mecánicas. Otros componentes mecánicos importantes son tornillos para la sujeción y unión de las diferentes partes, sistemas de polea-correa las cuales permiten realizar arreglos para que el alternador logre las rpm suficientes para generar energía eléctrica, un chasis que se adapte a las cargas que se pueda someter este motor, soportes anti vibratorios, entre otros.

En la fabricación de este motor también cuenta con elementos eléctricos como baterías, controlador de carga, inversores de corriente, conectores, sensores, placas de desarrollo de hardware, sensores, entre otros elementos que permitan obtener el control de la operatividad del generador.

4.4. Modelado 3D

Es un proceso durante el cual se representa cualquier figura tridimensional en un software CAD. Los complejos diseños 3D normalmente comienzan en simples diseños bidimensionales que se construyen a partir de líneas rectas o curvas y figuras geométricas como rectángulos, círculos o triángulos.

El modelado 3D no simplemente es una forma de visualizar figuras, también puede ser utilizado para el análisis de esfuerzos mecánicos a los cuales pueden ser sometida una pieza en la vida real, esto es muy útil ya que ha reducido los costos de fabricación de una pieza sobredimensionada o por el contrario los costos de una falla por una pieza la cual no fue bien calculada, además de esto se puede observar, cuando es necesario, como actúan los líquidos a través de la pieza.

Se debe agregar también que el modelado 3D ha contribuido a visualizar el comportamiento del orden de corte en tornos y fresadoras CNC, así mismo en procesos aditivos como la impresión 3D, tecnología revolucionaria que ha logrado que con un pequeño esfuerzo se pueda fabricar cualquier pieza por muy compleja que sea. Además de ofrecer la posibilidad de imprimir cosas como un silbato con su esfera adentro sin la necesidad de fabricarlo mediante piezas independientes para su posterior ensamble.

De esto se puede concluir que un modelo 3D es el proceso mediante el cual se produce una representación matemática de superficies utilizando geometrías, que se pueden reproducir en una computadora como imagen en dos dimensiones o como un objeto tangible a través de una impresora 3D (Ortega, 2016).

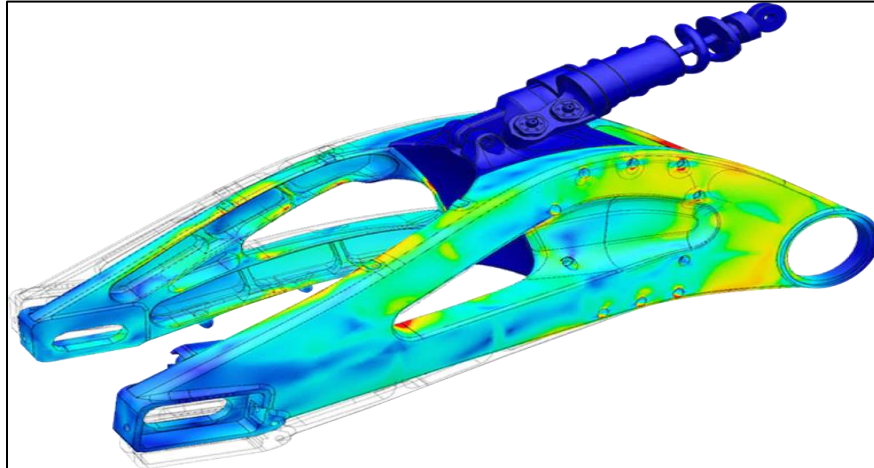


Figura 4. Modelado 3D

Fuente: extraído de <https://www.sonda-mco.com/>

4.5. Software CAD

4.5.1. Autodesk Inventor. Para llevar a cabo los modelos 3D para este proyecto se utilizará el software de diseño mecánico Autodesk Inventor, el cual es utilizado por ingenieros y diseñadores para la creación de piezas y ensambles 3D, este ofrece una amplia gama de herramientas de diseño mecánico, las cuales permiten la creación de superficies complejas, animación y simulación de movimiento con una excelente calidad. En su entorno ofrece un fácil manejo, ya que cada una de las herramientas con las que cuentan Inventor entrega una breve descripción de su funcionalidad y un acceso directo a la página de Autodesk en la que se puede encontrar información más detallada del uso de la herramienta e incluso tutoriales. En este software se pueden crear animaciones a partir de restricciones y crear videos de funcionamiento operacional de los ensambles diseñados, despieces de ensambles y en su entorno 2D permite la extracción de vistas e isométricos de piezas elaboradas en 3D, permitiendo crear planos con múltiples detalles, cortes, achurados, realizar anotaciones y listas de materiales que faciliten el proceso de fabricación (Autodesk, 2021).



Figura 5. Logo de Inventor

Fuente: extraído de <https://www.facebook.com/adskinventor/>

Este programa de diseño mecánico en su entorno cuenta con herramientas muy específicas para chapas metálicas, el diseño de tuberías, diseño de arnés eléctrico y renderización; una de sus funcionalidades más poderosas de Inventor es la capacidad para realizar simulaciones y análisis de piezas y ensamblajes, tomando factores como el movimiento de las piezas, la resistencia al estrés mecánico, la vibración, entre otros. Todas estas características permiten que el usuario pueda realizar diseños fácilmente y en poco tiempo al contar con herramientas de personalización y automatización con las cuales se pueden crear plantillas y bibliotecas para realizar tareas repetitivas y de este modo poder acelerar el proceso de diseño. Además de que al momento de realizar un render permite aplicar materiales a las piezas con los que ya cuenta el programa para personalizarlas, logrando observar las texturas y color que tomarán las piezas reales, también se logra dar propiedades mecánicas a las piezas para que la simulación sea mucho más eficiente (Autodesk, 2021).

Inventor cuenta con una colección de productos que le permite ampliar sus funcionalidades en procesos como el análisis de elementos finitos, análisis de transferencia de calor, fatiga, disposición de instalaciones para insertar nueva maquinaria industrial, el cálculo de tolerancias con precisión, entre otras (Autodesk, 2021).



Figura 6. Colección de productos Inventor.

Fuente: extraído de <https://latinoamerica.autodesk.com/products/inventor/>

Una de las características más importantes por las cuales se eligió Inventor como software de diseño fue la compatibilidad con otros programas como Fusión 360 y UltiMaker Cura, esenciales a la hora de simular el proceso de fabricación por impresión 3D, estos dos sirven para ver el comportamiento de la pieza en el entorno de la impresora 3D seleccionada, permite realizar ajuste de medidas, definir la orientación de la impresión, lo que constituye una cualidad clave para la resistencia mecánica de las piezas y otras como agregar soportes para la correcta adición del material, aunque Inventor también cuenta con un entorno donde se puede ver la disposición de las piezas en el espacio de la impresora 3D, definir su orientación y exportar las piezas en formato Gcode(formato el cual utiliza la mayoría de impresoras 3D).

4.5.2. UltiMaker Cura software. UltiMaker es una empresa que fabrica impresoras 3D y filamentos, en su trayectoria han desarrollado un software para impresión 3D en el que pueden realizar modificación a los parámetros de impresión y después transformar esta información a un lenguaje de control numérico compatible con la impresora, el cual permite ordenar las acciones y movimientos que se deben realizar para la correcta impresión de la pieza (UltiMaker, 2023).

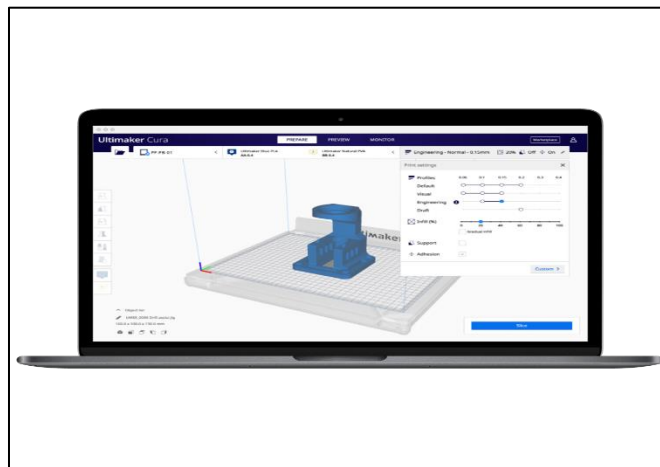


Figura 7. Entorno UltiMaker Cura

Fuente: extraído de <https://ultimaker.com/es/software/ultimaker-cura>

El software Cura permitirá observar el comportamiento de los modelos 3D de las piezas en el entorno de la impresora, esto con el fin de verificar su comportamiento en la fabricación mediante el método de manufactura aditivo de la impresión 3D y así poder realizar la correcciones y ajustes necesarios antes de realizar la impresión física.

4.6. Estado del Arte

A continuación, se podrán analizar algunas investigaciones las cuales servirán de base para la solución de la problemática propuesta en este proyecto:

4.6.1. Propuesta de un sistema de generación de energía eléctrica. En esta tesis se encontró que en las pruebas lograron un giro del estator del motor durante un minuto aproximadamente, donde se utilizaron imanes de neodimio debido a que tienen su propia forma de energía y cuenta con dos polos opuestos los cuales pueden ser aprovechados para la repulsión y atracción de los mismos. Además, estos imanes de neodimio a comparación de otros tienen una gran densidad de flujo magnético al igual que una alta resistencia a ser desmagnetizados. También se concluyó que se necesita una fuerza externa la cual cree un impulso en el elemento dinámico para evitar que se detenga, pero aun así es un proyecto viable al representar alrededor de 50% de ahorro de consumo eléctrico y la recuperación de la inversión es recuperable a corto plazo (Carrillo, Flores, & Peña, 2015).

4.6.2. Prototipo de generación de energía. Por su parte, en el IV Simposio nacional formación con calidad y pertenencia, Sennova y el SENA presentaron el desarrollo de un prototipo de generación de energía a partir de investigación y desarrollo tecnológico en tecnologías alternativas, en el cual los autores dieron detalles de la creación de un generador de energía eléctrica, por medio de la utilización de unos elementos no convencionales como lo son los imanes de neodimio; estos imanes, poseen un gran campo magnético que se puede aprovechar mediante una configuración mecánica (por medio de piñones y engranajes), para transmitirle ese movimiento circular a un motor generador de imanes permanentes de corriente continua, quien va a transformar esa energía rotacional o mecánica, en energía eléctrica para ser almacenada en unas baterías de ion Litio, donde, por medio de un inversor, va a ser convertida de DC a AC, y con ello, ser utilizada para la conexión de diferentes aparatos eléctricos o electrónicos de bajo consumo (Bermudez & Pedraza, 2017).

4.6.3. Diseño de generador de energía. En este proyecto se demuestra que si es posible la generación de energía eléctrica a través de imanes de neodimio. Los autores tomaron un motor

ya existente y le realizaron las respectivas modificaciones para insertarle imanes de neodimio en el rotor, y de este modo hacerlo girar utilizando el movimiento residual de una despulpadora de café generando un campo magnético entre los imanes y las bobina del estator, para de esta forma generar energía que puede ser utilizada en las labores del hogar. Este tipo de motor de imanes de neodimio se considera una solución rápida, eficiente y económica para las familias de las zonas rurales, ya que en esos lugares la energía suele ser costosa debido a que se deriva de combustibles fósiles (Holguín, Jaramillo, & Uribe, 2018).

5. Metodología

5.1 Tipo de proyecto

En el proyecto diseño 3D del sistema mecánico para el proyecto de investigación a cargo del semillero SIR denominado “prototipo de generador eléctrico de movimiento perpetuo con uso de imanes de neodimio”, Se está realizando investigación aplicada en la cual se está buscando dar solución a la problemática que se presenta en la zonas rurales donde no llega el fluido eléctrico o que no cuentan las 24 horas con este mismo, en la idea de darle solución a este problema se planteó que debía ser un tipo de energía limpia y así darle cumplimiento a los Objetivo de Desarrollo Sostenible antes mencionados (Organizacion de las Naciones Unidas, 2015).

Aunque no es la primera vez que se aborda este tipo de proyectos, de acuerdo con el grado de profundidad obedece a un proceso de tipo exploratorio, ya que es muy poca la información técnica que se encuentra, lo que lleva a la búsqueda de información en fuentes ambiguas como son los blogs y videos en donde se hace referencia al motor que se pretende diseñar. Los datos y la variables al ser subjetivos y que de algún modo no se pueden controlar encasilla esta investigación como cualitativa.

En las investigaciones realizadas los autores refieren de que este tipo de motores como el que se quiere diseñar es imposible llevar al cabo, otros indican todo lo contrario, pero concluyen que se deben realizar mejoras a los diseños, lo que se constituye en una investigación de tipo experimental.

5.2 Método

A continuación, se presentan los objetivos específicos y las actividades organizadas de manera secuencial para obtener el cumplimiento del objetivo general de este proyecto consistente en el diseño 3D del sistema mecánico para el proyecto de investigación a cargo del semillero SIR denominado “Prototipo de generador eléctrico de movimiento perpetuo con uso de imanes de neodimio”.

Objetivo 1: determinar los componentes de un generador eléctrico de movimiento perpetuo mediante la aplicación del magnetismo creado por imanes de neodimio.

Actividad 1: para poder realizar el modelo del motor generador perpetuo se realizará una búsqueda bibliográfica en documentos técnicos, blogs y videos, donde se evidencie el diseño o fabricación de este motor que permita definir el tipo de material, medidas y operación de cada uno de los componentes requeridos, con la finalidad de realizar la selección de los elementos mecánicos que intervienen de manera directa en su funcionamiento, para que teniendo en cuenta estos aspectos, efectuar la selección de los materiales según factores como lo son: el tipo de mecanizado, el costo, la oferta comercial y el factor ambiental.

Objetivo 2: modelar el prototipo del generador eléctrico mediante un software CAD teniendo en cuenta factores importantes como las vibraciones y el desgaste.

Actividad 2: establecer el software CAD de diseño mecánico que se utilizará para el modelado del prototipo a partir de sus funcionalidades y facilidad de operación, teniendo el software establecido se podrá iniciar el modelado de las piezas necesarias para el ensamble al prototipo del generador de energía perpetua, en este paso se hará uso de la búsqueda que se realizó en la etapa anterior donde se definieron los componentes, ya en este punto se modelará cada uno de los componentes y se darán algunas características como el color para poder diferenciar el movimiento y ubicación de las piezas en el ensamble.

Objetivo 3: renderizar el modelo de tal manera que se permita la simulación o animación del funcionamiento del sistema mecánico.

Actividad 3: ejecutar el ensamble de los componentes ya modelados dándoles texturas y/o color de ser necesario para dar la mejor presentación posible, y continuar realizando la simulación o animación de su funcionamiento que permita corregir posibles errores en el diseño. Esto también podrá ser utilizado para mostrar su funcionamiento para posibles presentaciones en eventos de divulgación científica.

Objetivo 4: generar los ajustes necesarios en el modelo para satisfacer los requerimiento de formato de la impresora 3D.

Actividad 4: exportar los archivos de los componentes que se fabricarán por medio de manufactura por adición a un formato compatible con la impresora 3D, y de ser necesario insertar los modelos a UltiMaker Cura, aplicación que permitirá dar los ajustes a la piezas para la impresión 3D (soportes, orientación de impresión, etc.), en este paso se pretende dejar lo mejor posible orientadas las piezas para la impresión, esto se realiza con el fin de bajar las probabilidades de ruptura de los componentes por una mala elección de orientación de impresión.

5.3. Instrumentos de recolección de información

5.3.1. Fuentes primarias. Para la ejecución de este proyecto son pocas las fuentes primarias disponibles, tales como imágenes de la patente del motor fabricado por el señor Michael J. Brady y algunos pocos documentos que han sido publicados por estudiantes de diversas universidades como desarrollo de sus tesis de grado.

5.3.2. Fuentes secundarias. Información disponible en blogs y videos, lo cuales también se basan en la patente del motor Penderev para realizar sus interpretaciones y análisis.

6. Resultados

6.1. Estado actual del proceso

En la actualidad la generación de energía eléctrica en Colombia para el suministro de los hogares tanto urbano como rurales se sigue realizando con generadores de corriente alterna mediante sistemas hidráulicos que dependen estrictamente de la acumulación de agua por vertientes hidrográficas y fuentes térmicas como el gas y el carbón. En los procesos de distribución se han presentado algunas problemáticas para llegar a esas zonas más alejadas de los cascos urbanos, no obstante se han planteado soluciones como paneles solares o pequeños generadores de corriente alterna impulsados por motores de combustión interna (véase Figura 8), estos generadores que son los principalmente preferidos por los habitantes de estos lugares representan algunas desventajas tales como: alto costo de mantenimiento, contaminación por gases de escape, generan mayor ruido, alto costo de los combustibles.

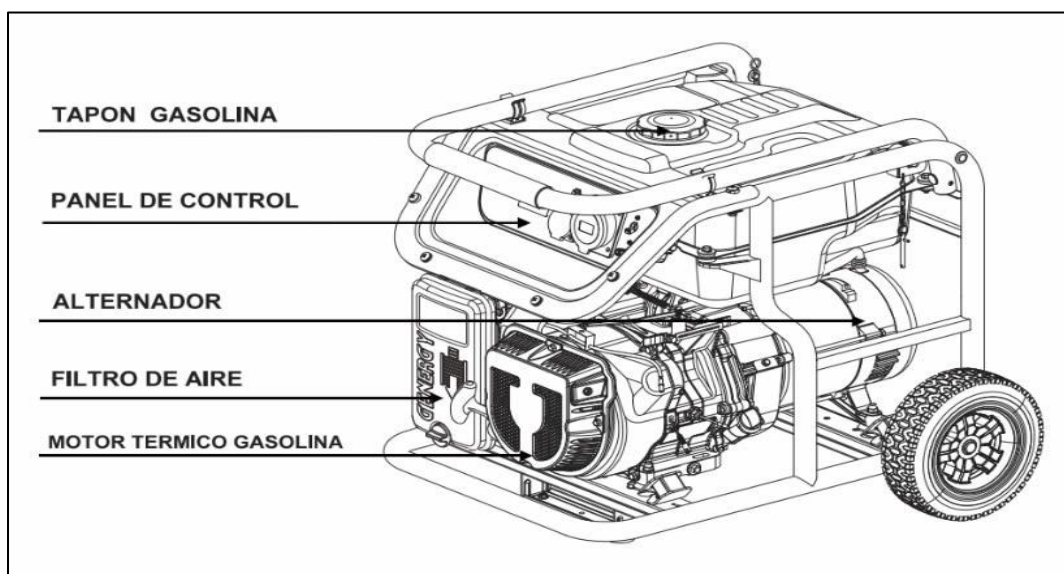


Figura 8. Partes de un generador eléctrico impulsado por motor a gasolina

Fuente: extraído de <https://genergy.es/generador-de-corriente/>

Teniendo en cuenta lo anteriormente expuesto se plantea la idea de diseñar un generador de energía eléctrica con imanes de neodimio. Algunas de las ventajas de un generador con imanes de neodimio son: bajo costo de mantenimiento, cero contaminación por gases de escape, generan

menor ruido, contribuye con algunos de los Objetivos de Desarrollo Sostenible (ODS) planteados por las Naciones Unidas.



Figura 9. Objetivos de desarrollo sostenible (ODS) involucrados en este proyecto
Fuente: diseño propio

6.2. Recopilación de información

A pesar de que existen múltiples modelos de este motor de movimiento autónomo, no ha sido implementado en la actualidad en aplicaciones industriales, existen múltiples prototipos, los cuales han sido patentados y se pueden observar videos de su funcionamiento realizados por sus creadores o videos de aficionados que han replicado los modelos (Vázquez, 2016).

Al mencionar motores de movimiento perpetuo uno de los más famosos es el “Motor Penderev” el cual fue diseñado y patentado en el 2006 por el señor Mike Brady, este se describe como un motor con imanes permanentes el cual produce energía partir de la repulsión de los imanes, la patente indica que este motor puede ser utilizado para la generación eléctrica, un aeronave, un automóvil, una embarcación o similares (Grunwald Patente n° WO2006045333A1, 2006).

A partir de este diseño han surgido diferentes investigaciones que buscan demostrar la aplicabilidad de este motor en diferentes campos, principalmente en la generación eléctrica donde se han realizado simulaciones en diferentes software, modelado y construcción de prototipos. Algunas de estas investigaciones fueron tenidas en cuenta para el diseño del modelo 3D para este proyecto, las cuales se encuentran en el marco teórico de este proyecto. A continuación, se describe una investigación que proporcionó datos para el diseño del modelo 3D de este proyecto.

En el proyecto integrador denominado diseño y simulación de un prototipo de motor-generador magnético de imanes permanentes mencionado en el estado del arte de este trabajo, se realizó el diseño y simulación de un motor magnético, tratando de integrar el motor Penderev y el motor Yildiz. Esto lo realizaron con apoyo del software SolidWorks. Tomaron como referencia imanes de neodimio de 37 mm de diámetro y 75 mm de alto del motor Penderev, agregando doce de estos al rotor y estator, el cual está dividido en dos partes cada una con 6 imanes, para esta primer parte se ensambló un solo estator y un rotor. A continuación, se realizaron modificaciones en el diseño cambiando las medidas de los imanes, quedando de estos con un diámetro de 10 mm y 5 mm de altura, ya que no fue posible encontrar los imanes con las medidas anteriores que era como lo indicaba la patente del motor. Este nuevo rotor ya cuenta con catorce imanes y el estator con diez y seis de estos Penderev y este nuevo ensamble cuenta con 4 parejas de rotor-estator. Después utilizaron diferentes software de simulación metafísica para conocer la interacción de los campos magnéticos de los imanes de neodimio teniendo en cuenta propiedades físicas como coercitividad, permeabilidad magnética, entre otras. En este lograron obtener como resultado de la repulsión de los imanes un torque teórico de 0,004964 kN*m y un torque resultado de la simulación de aproximadamente 0,0053117 kN*m. a partir de esto se pudo concluir que este motor necesita un arranque inicial para ser posible su funcionamiento (Vázquez, 2016).

Para la etapa de fabricación del prototipo que tiene prevista el semillero SIR, se tiene una lista de bienes y servicios, en la que se establecen diversas partes eléctricas y mecánicas que serían parte del generador eléctrico, cabe aclarar que en esta investigación solo se tendrá en cuenta la parte mecánica. Algunos de estos elementos puede que sufran cambios, con esto se busca crear el modelo 3D de tal manera que presente el mayor rendimiento en el funcionamiento cuando sea construido el prototipo.

De acuerdo con lo mencionado anteriormente y la información proporcionada desde el semillero SIR, donde se definen algunas cosas como el diagrama de funcionamiento del generador (véase *Figura 10*) y la lista de materiales, se procederá a diseñar como prototipo un generador eléctrico con imanes de neodimio tanto en el rotor como en el estator.

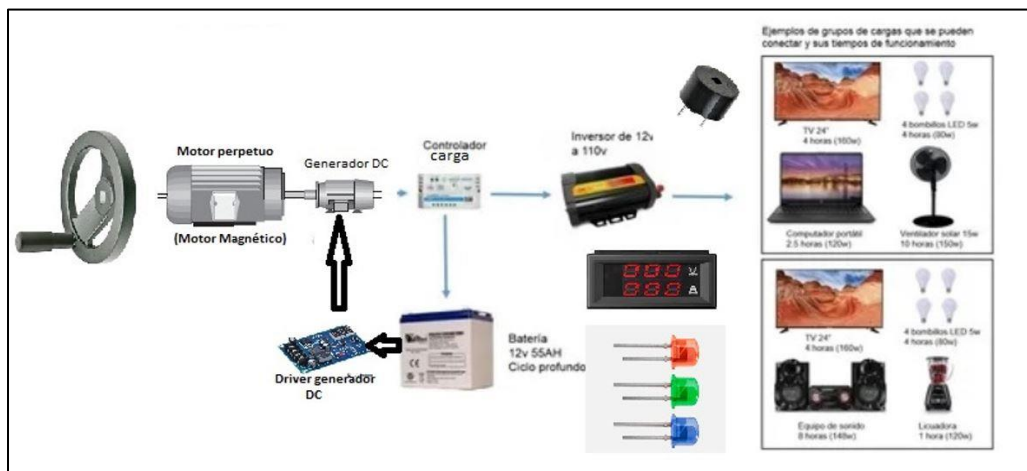


Figura 10. Diagrama de funcionamiento de generador eléctrico semillero SIR
Fuente: extraído de semillero SIR

En la siguiente tabla se puede ver algunos de los insumos principales que serán tenidos en cuenta para el diseño del modelo 3D.

Tabla 1.

Insumos para generador de imanes de neodimio

Insumos	Descripción	Cantidad
Alternador	12V-50 ^a	1
Divisor 405-A	Perfil de aluminio 35mm X 35mm	16
Placa esquina	placa de aleación de aluminio esquina para unión a 90 grados	24
tuerca en T	Tuerca en T 11mm largo, 10.2mm ancho, 5mm alto	100
Imán de neodimio	N50 Diámetro=15mm Grosor=16mm	150
Imán de neodimio	N50 Diámetro=15mm Grosor=2mm	150
Filamento blanco PLA	Filamento PLA para impresora 3D, carreta de 1kg, color blanco. Material: PLA Diámetro: 1.75mm	8

Fuente: diseño propio

6.3. Diseño 3D de las piezas necesarias para el generador eléctrico

A partir de la recopilación de la información tomada en la búsqueda bibliográfica se pudo definir que para fabricar un prototipo de generador de movimiento perpetuo con imanes de neodimio se necesita lo siguiente:

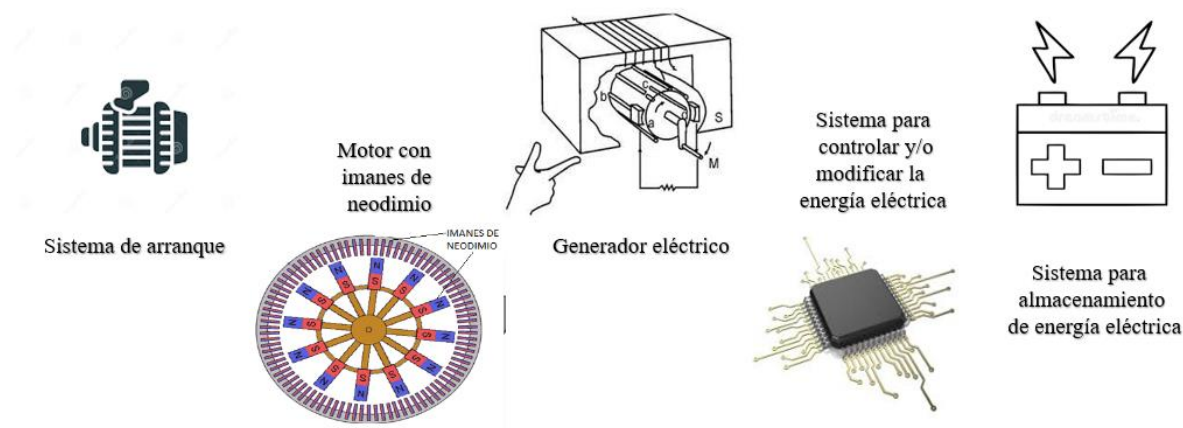


Figura 11. Diagrama de funcionamiento generador eléctrico con imanes de neodimio
Fuente: diseño propio

6.3.1. Dispositivo de arranque 3D. Lo entregado por el semillero SIR indica que el arranque se realizará por medio de una palanca manual, según la investigación que se realizó un arranque manual no es posible, ya que no se alcanzan las rpm suficientes para que el generador con imanes de neodimio puede estabilizar su velocidad y pueda seguir en funcionamiento. Por esto se diseñó un dispositivo de arranque adaptable a herramientas giratorias como un taladro.

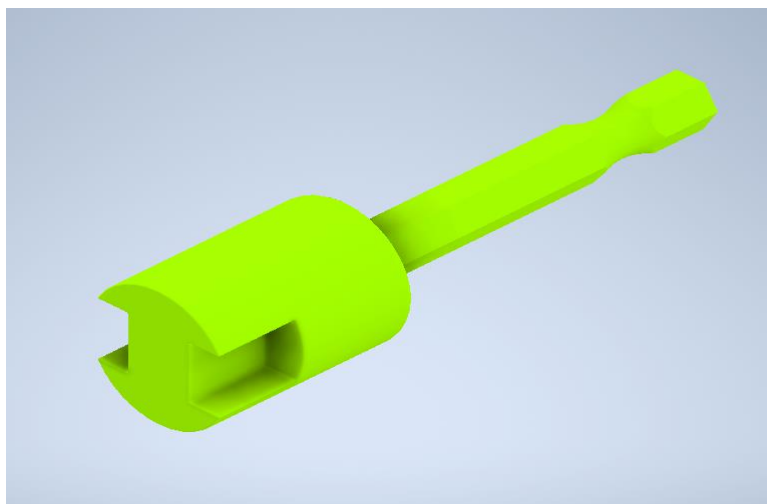


Figura 12. Diseño de dispositivo de arranque 3D
Fuente: diseño propio

Para que pueda ser posible el arranque con este dispositivo, al eje se le debe realizar un mecanizado (véase *Figura 13*), el cual encaja de manera sencilla y no sufra posibles deslizamientos.

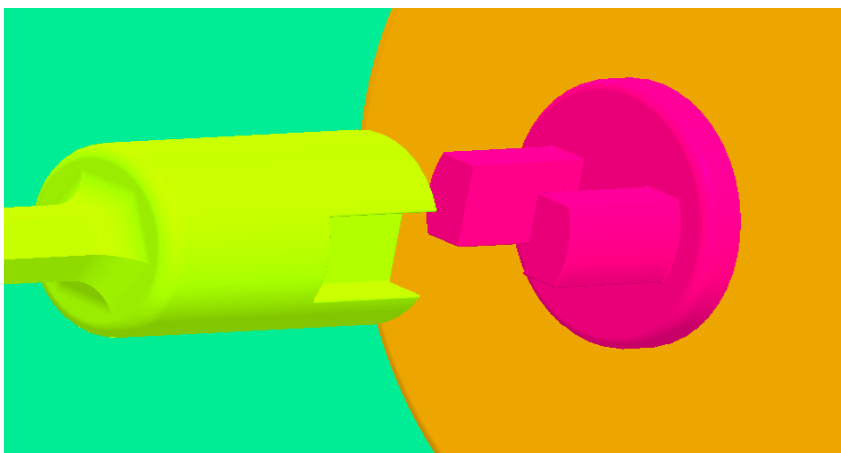


Figura 13. Ensamble dispositivo de arranque
Fuente: diseño propio

6.3.2. Eje. Es el soporte del elemento donde serán posicionados los imanes permanentes y debe tener la capacidad de resistir las cargas que se ejercerán sobre el mismo. Para esto se definió que el material de fabricación será el acero SAE-1045, el cual es un acero de bajo costo, contenido medio de carbono, favorece los tratamientos térmicos por llama e inducción, de buena maquinabilidad, por su dureza y tenacidad es recomendado para la fabricación de piezas de máquinas entre ellas ejes (Compañía General de Aceros S.A., 2023).

En la siguiente tabla se puede observar las propiedades de este acero:

Tabla 2.

Propiedades mecánicas del acero AISI 1045

Nombre	Acero AISI 1045 225 RECO	
General	Densidad de masa	7,85 g/cm ³
	Límite de elasticidad	516 MPa
	Resistencia máxima a tracción	751 MPa
	Módulo de Young	207 GPa
Tensión	Coefficiente de Poisson	0,33 su
	Módulo cortante	77,8195 GPa

Fuente: Diseño propio

El eje se diseñó y se le realizó un análisis estático en el software Inventor donde se le aplicaron las cargas y soportes correspondientes (véase *Figura 14*).

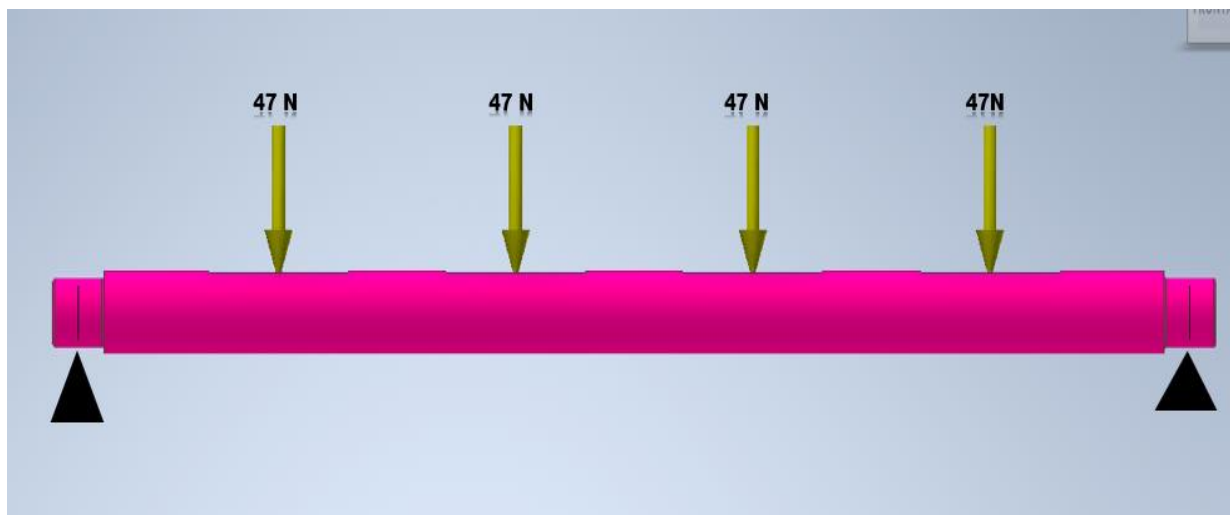


Figura 14. Distribución de cargas y soportes para el eje principal

Fuente: diseño propio

Al realizar este análisis, el software permitió determinar los puntos críticos y desplazamiento en los diferentes planos del eje, esta información proporcionada en el análisis ayudó a determinar la aplicabilidad de este eje al ensamble y a precisar otras piezas claves para el correcto ensamblaje.

Tabla 3.

Resultado análisis del eje principal

Nombre	Mínimo	Máximo
Volumen	379515 mm ³	
Masa	2,97919 kg	
Tensión de Von Mises	0,00297567 MPa	22,8256 MPa
Primera tensión principal	-6,55509 MPa	28,5932 MPa
Tercera tensión principal	-29,8931 MPa	5,79657 MPa
Desplazamiento	0 mm	0,0106472 mm
Coefficiente de seguridad	15 su	15 su
Tensión XX	-29,7638 MPa	28,4277 MPa
Tensión XY	-7,65303 MPa	5,9201 MPa
Tensión XZ	-2,47185 MPa	2,67463 MPa
Tensión YY	-6,81165 MPa	6,32403 MPa
Tensión YZ	-2,68208 MPa	2,89778 MPa
Tensión ZZ	-11,6195 MPa	11,2115 MPa
Desplazamiento X	-0,000911502 mm	0,000911367 mm

Tabla 2.
Continuación

Desplazamiento Y	-0,0106472 mm	0,00000914193 mm
Desplazamiento Z	-0,0000337168 mm	0,000034641 mm
Deformación equivalente	0,0000000129605 su	0,00010275 su
Primera deformación principal	0,00000000997665 su	0,000115207 su
Tercera deformación principal	-0,000117944 su	0,0000000119403 su
Deformación XX	-0,000117698 su	0,000114811 su
Deformación XY	-0,0000491717 su	0,0000380373 su
Deformación XZ	-0,0000158819 su	0,0000171848 su
Deformación YY	-0,0000426477 su	0,0000449559 su
Deformación YZ	-0,0000172327 su	0,0000186186 su
Deformación ZZ	-0,0000167973 su	0,000016512 su

Fuente: diseño propio

Inventor también facilita la visualización de los puntos críticos de desplazamiento (véase *Figura 15*) en una escala de colores para los esfuerzos que se le definieron a este eje.

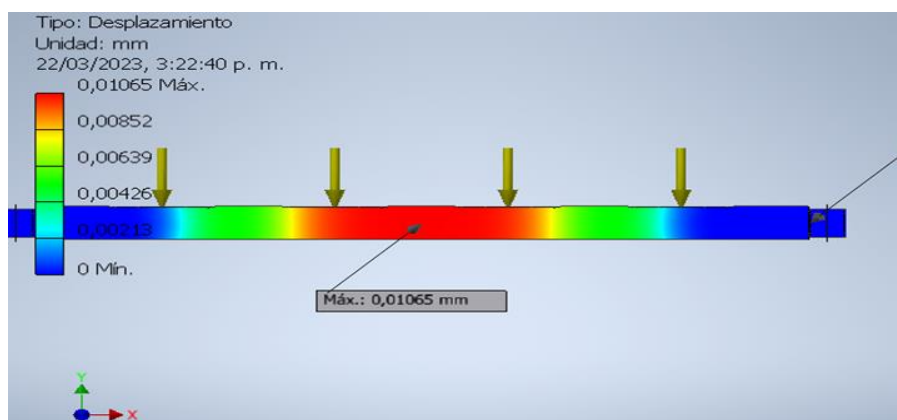


Figura 15. Resultado gráfico análisis estático
Fuente: diseño propio

6.3.3. Rotor para motor de imanes. Esta pieza en el ensamble permite la correcta ubicación de los doce soportes para los imanes de neodimio, quienes van ubicados en el borde exterior con una distancia de 30 grados.

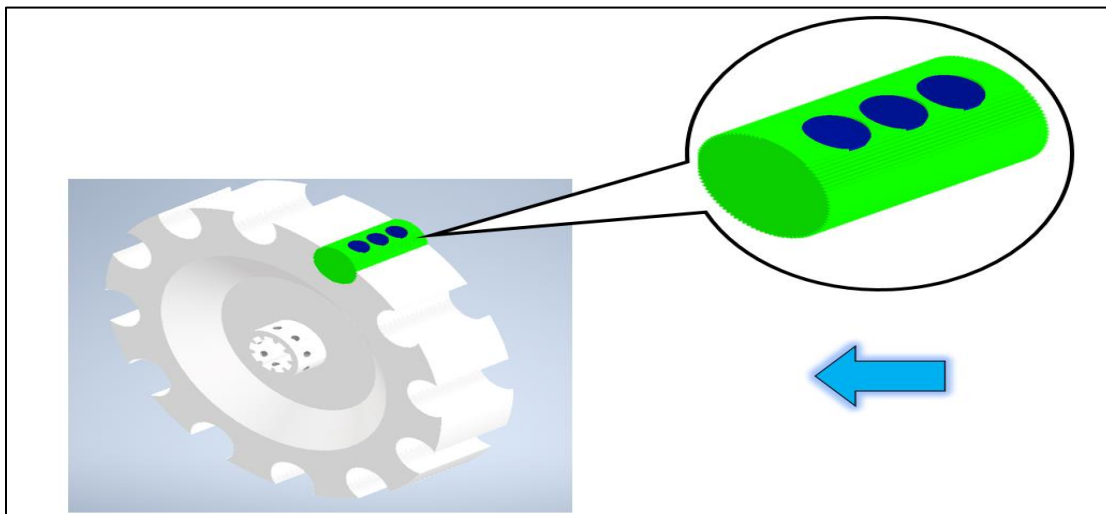


Figura 16. Rotor para motor de imanes
Fuente: diseño propio

Para la fabricación de estos se recomienda la impresión 3D, ya que se necesita un material que no conduzca los campos magnéticos, además de que esta pieza cuenta con formas complicadas de lograr por un proceso de mecanizado, lo que posiblemente incremente los costos de la fabricación para este prototipo. En el diseño de este modelo 3D se agregaron cuatro rotores los cuales se distribuyen sobre el eje.

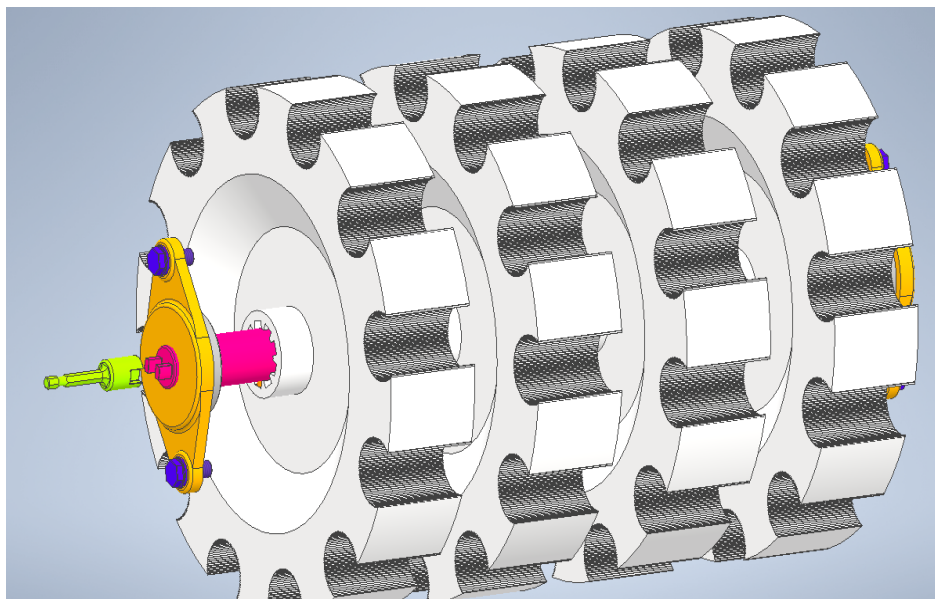


Figura 17. Ensamble de rotores
Fuente: diseño propio

6.3.4. Soporte imanes de neodimio. Para esta pieza se recomienda igualmente la fabricación mediante impresión 3D, ya que esta tendrá un contacto directo con los imanes de neodimio y además de que cuenta con una forma dentada (véase Figura 19), la cual permitirá en correcto ensamble con respecto al rotor y además permite la rotación de esta pieza de manera manual para darle diferentes grados a los imanes, permitiendo definir cuál es el ángulo más eficiente para la generación de movimiento.

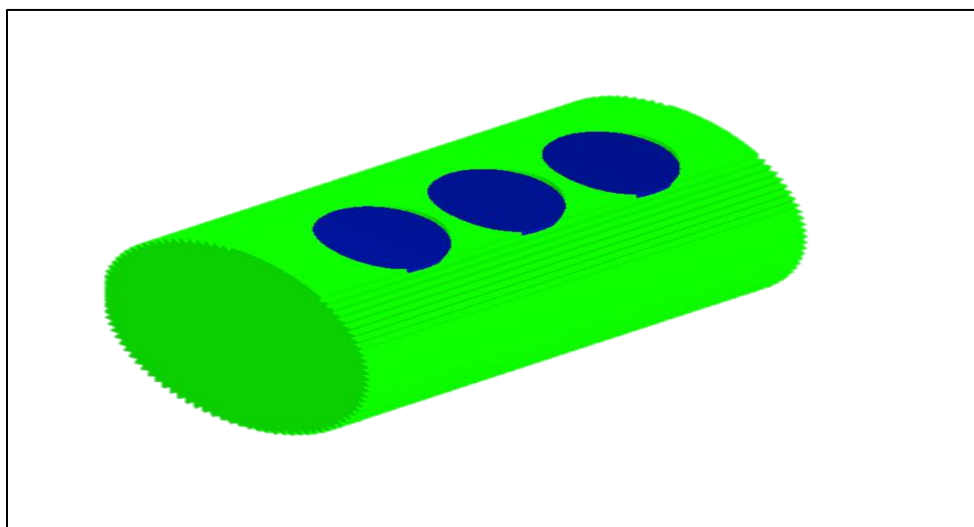


Figura 18. Soporte imanes de neodimio

Fuente: diseño propio

En este se ubicarán los imanes por lo que en las piezas se han diseñado 3 perforaciones, cada una cuenta con un diámetro de 15 milímetros y una profundidad aproximada de 16 milímetros y el ensamble cuenta con 48 piezas para un soporte total de 144 imanes de neodimio.



Figura 19. Forma dentada soporte rotor

Fuente: diseño propio

6.3.5. Estator motor de imanes de neodimio. Al igual que el anterior, este permitirá la ubicación de 144 imanes de forma fija, los cuales cuentan con un diámetro de 15 milímetros y 2 milímetros de altura. Y se recomienda la fabricación por impresión 3D con filamento de PLA teniendo en cuenta la información proporcionada por el proceso investigativo que lleva el semillero SIR.

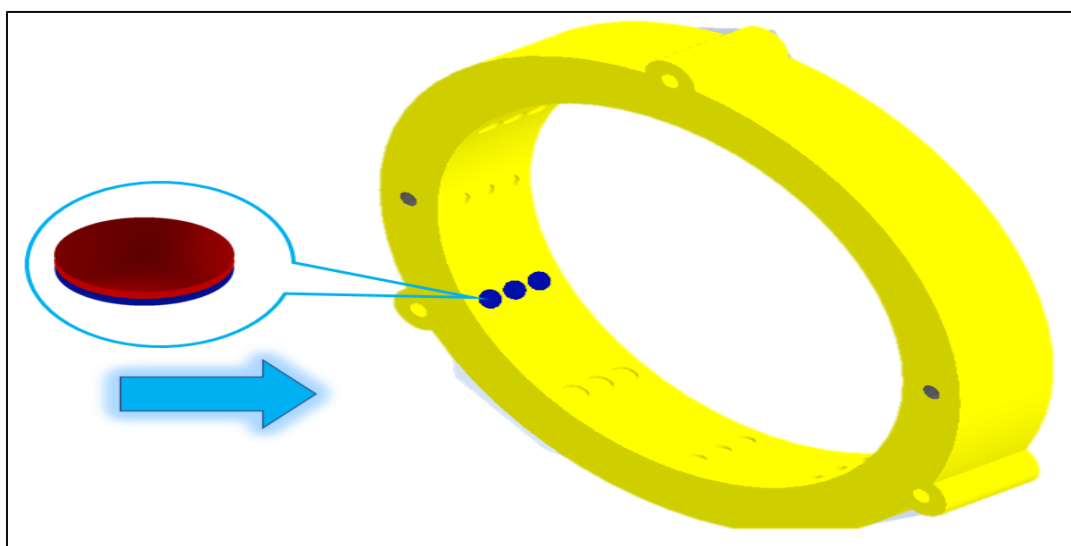


Figura 20. Estator para motor imanes de neodimio

Fuente: diseño propio

Este podrá ser ubicado sobre 3 ejes (véase *Figura 21*), sobre los cuales se desplazará de forma axial permitiendo de esta manera sacar el motor de operación si llega a ser necesario. Cuenta con un largo total de 560 milímetros, un diámetro de 12 mm, rosca m 12 x 1 en sus extremos con una profundidad de 30 milímetros con respecto al eje.

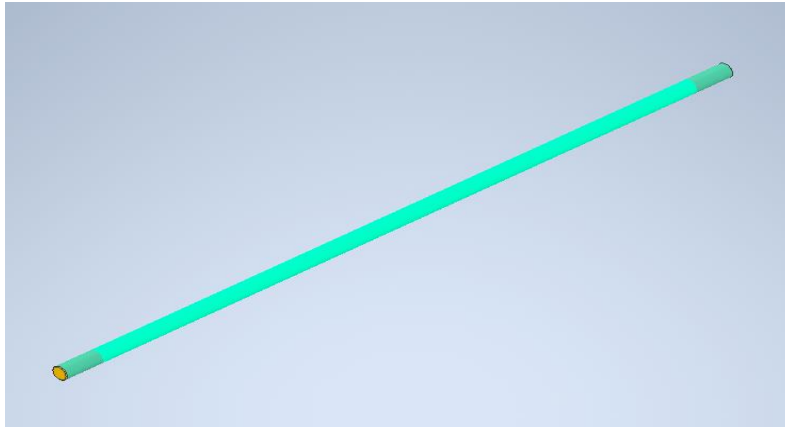


Figura 21. Eje soporte estator
Fuente: diseño propio

Para que sea posible el movimiento axial de los cuatro estatores que conforman el ensamble manteniendo la misma distancia entre ellos en todo momento, se ubicó un perno de 420 mm de largo con rosca m 12 x 1 que lleva sobre toda su superficie cilíndrica.

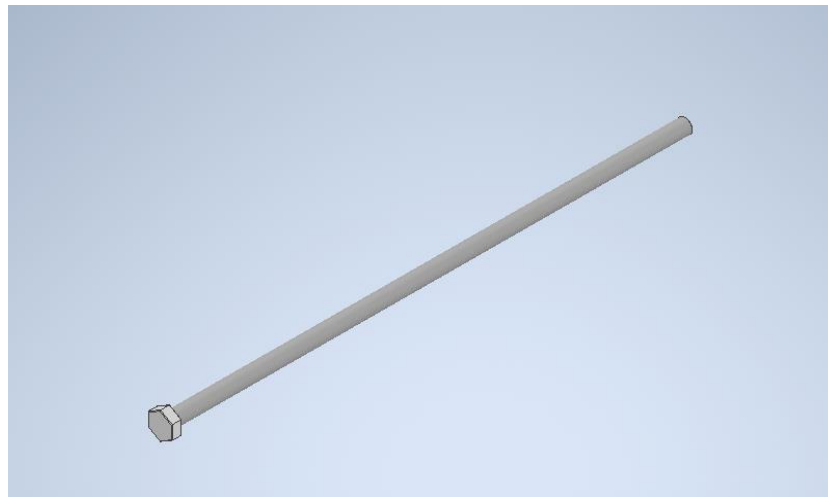


Figura 22. Perno de fijación para estatores
Fuente: diseño propio

Estos elementos que se mencionan se ubican en el ensamble de la siguiente forma.

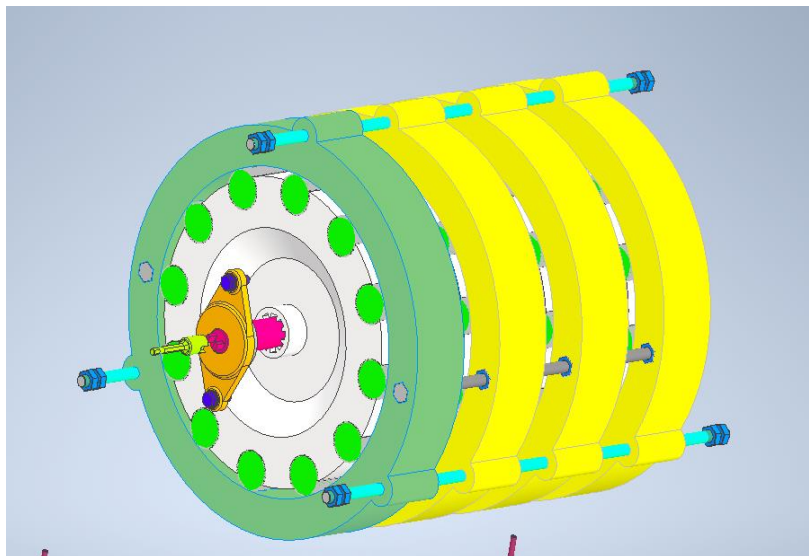


Figura 23. Ensamble preliminar

Fuente: diseño propio

6.3.6. Elementos de rodadura y bastidor. Para el diseño del cojinete que soportará todos los elementos giratorios, se realizó la selección de un rodamiento de bolas con una hilera de doble sello metálico, este para poder adaptarse al eje diseñado debe contar con un diámetro interior de 25 milímetros, debido a esto se efectuó una búsqueda en diferentes proveedores de rodamientos seleccionando el SKF 305-2Z.

Tabla 4.

Características del rodamiento seleccionado

Nombre	Rodamiento SKF 305-2Z	
Dimensiones	Ancho	17 mm
	Diámetro exterior	62 mm
	Diámetro interior	25 mm
Rendimiento.	capacidad de carga dinámica básica	22.9 kN
	capacidad de carga estática básica	15.6 kN
	velocidad de referencia	20 000 r/min
	velocidad limite	10 400 r/min

Fuente: diseño propio

Para la representación de este elemento se utilizó el modelo 3D ofrecido en la página de SKF, esto con el fin de representar lo mejor posible cada una de las piezas que conforman este motor.

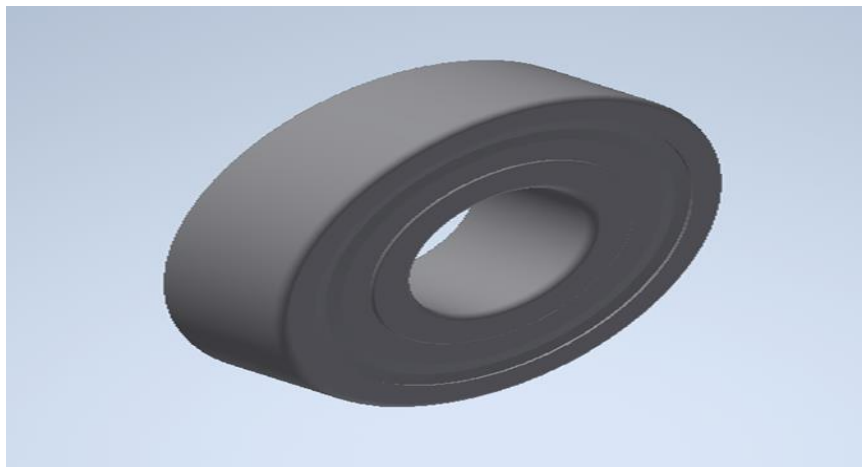


Figura 24. Modelo 3D rodamiento SKF 305-2Z

Fuente: diseño propio

Para el soporte que servirá para cargar todo el sistema del motor de imanes de neodimio se diseñó una platina de 12 mm, en donde estarán insertados los dos rodamientos, esta también cuenta con perforaciones para la colocación de los pernos necesarios para el soporte del estator. Además de las perforaciones para la ubicación de la chumacera (véase *Figura 27*). En el ensamble se cuenta con dos platinas de estas.

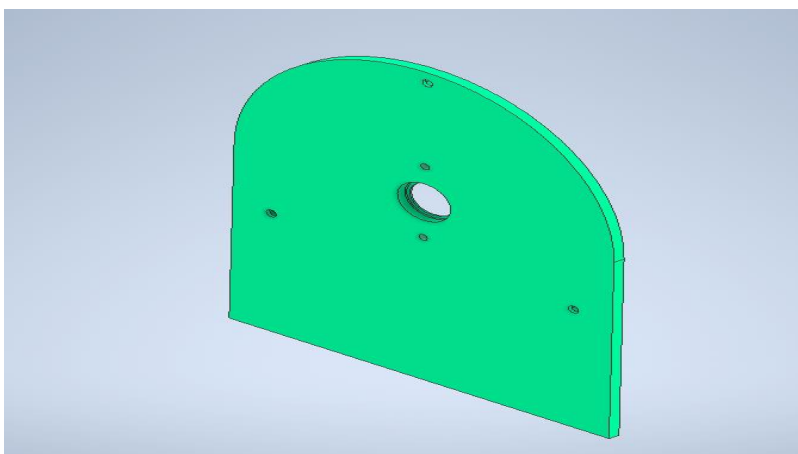


Figura 25. Platina lateral motor imanes de neodimio

Fuente: diseño propio

Para fijar estas dos platinas se ensambló en la parte inferior una platina con un grosor de 12 mm, la cual se unirá con las platinas laterales mediante tornillos, esto con el fin de hacer más fácil su armado y mantenimiento. Para la fabricación de estas platinas se recomienda aluminio por su bajo peso teniendo en cuenta que la aplicación del prototipo será en las zonas más alejadas

como las del Magdalena Medio, en donde el desplazamiento es complejo, además de que es un material de fácil mecanizado.

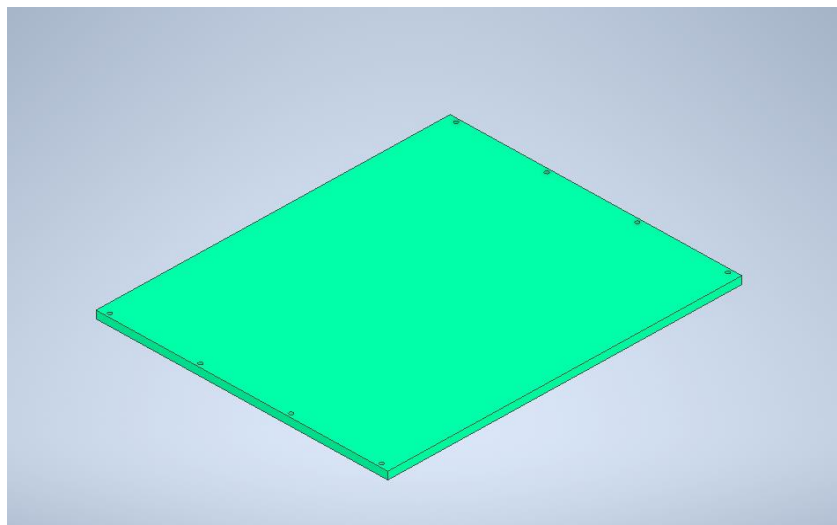


Figura 26. Platina Base motor imanes de neodimio

Fuente: diseño propio

Ya que la platina no cuenta con el grosor suficiente para abarcar el ancho del rodamiento se diseñó esta chumacera con el fin de contener y fijar toda la parte exterior del rodamiento, esta puede ser fabricada en materiales como aluminio o acero.

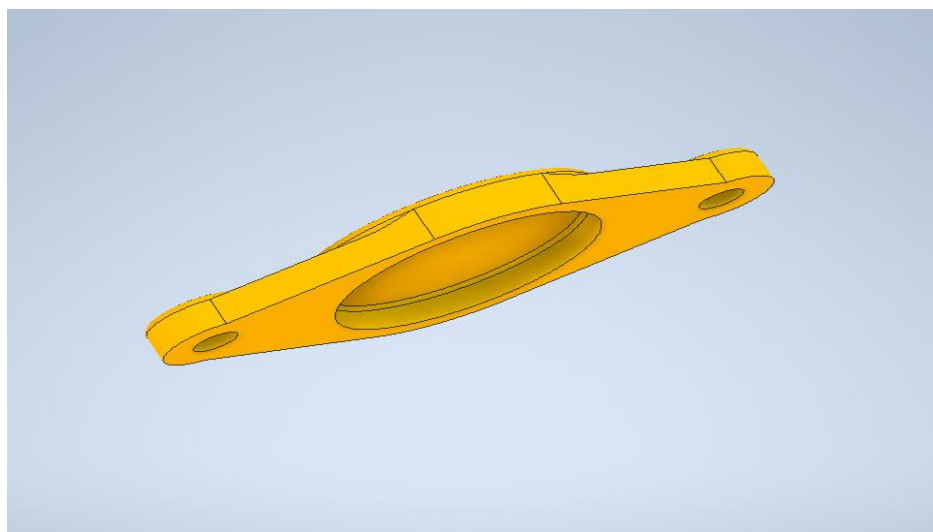


Figura 27. Chumacera para rodamiento 305-2Z

Fuente: diseño propio

6.3.7. Ensamblaje de las piezas diseñadas necesarias para el funcionamiento de un generador eléctrico de imanes de neodimio. Con el fin de dar sentido a las piezas que fueron modeladas, se realizó un ensamble representando en este la ubicación, cantidad y el modo como deben ser sujetadas cada una de ellas. Este de igual manera sirvió para identificar posibles problemas en las piezas, que puedan representar pérdidas de material en el momento de la fabricación y armado de este motor. Al contar con este modelo se puede mostrar el posible funcionamiento que va a tener este motor y las interferencias que pueda tener en cuanto a otras piezas móviles o fijas del ensamble.

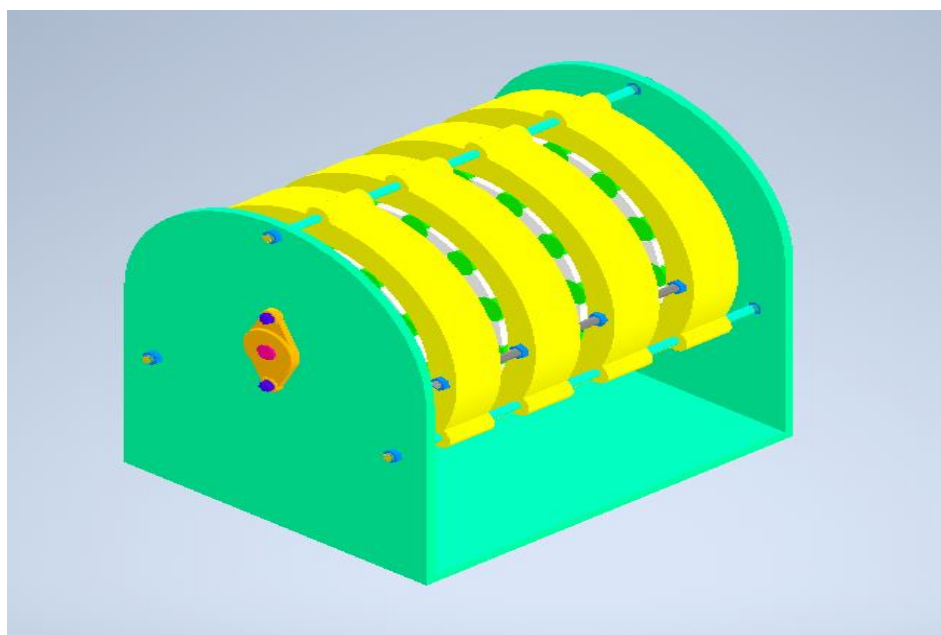


Figura 28. Ensamble generador con imanes de neodimio
Fuente: diseño propio

6.4. Renderización del modelo

Para este paso se añadieron piezas las cuales ayudarían a visualizar el funcionamiento y posición del motor generador, dentro de estas se agregó una estructura que integra y mantiene en su lugar el motor de imanes de neodimio y el alternador que se será utilizado para la generación eléctrica. Para esta estructura se utilizó un perfil de aluminio (véase *Figura 29*) el cual se encuentra en la lista de materiales del semillero SIR.

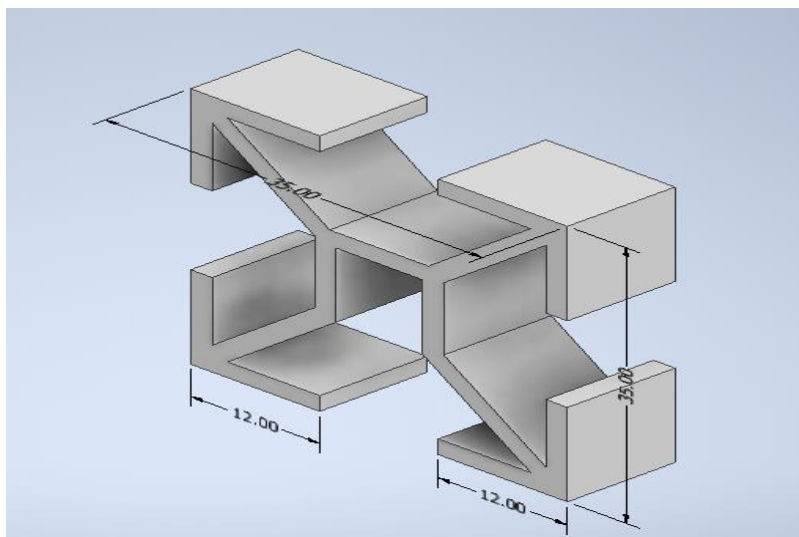


Figura 29. Perfil de aluminio para estructura
Fuente: diseño propio

Esta estructura también servirá para fijar y organizar los componentes eléctricos con los que debe contar este motor, además en esta misma se pueden fijar pantallas para evitar accidentes cuando el motor este en operación y de esta misma forma tratar de evitar que ingresen partículas que puedan afectar el campo magnético del motor y por lo tanto frenar la generación eléctrica.

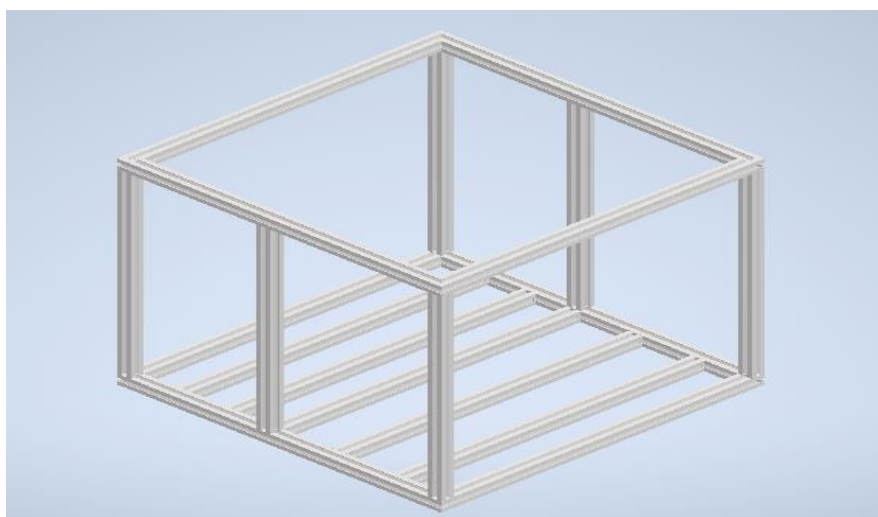


Figura 30. Estructura soporte para motor y alternador
Fuente: diseño propio

Para mostrar cómo se realiza la generación eléctrica, se agregó un alternador esto para poder visualizar de modo más exacto el funcionamiento de este motor.

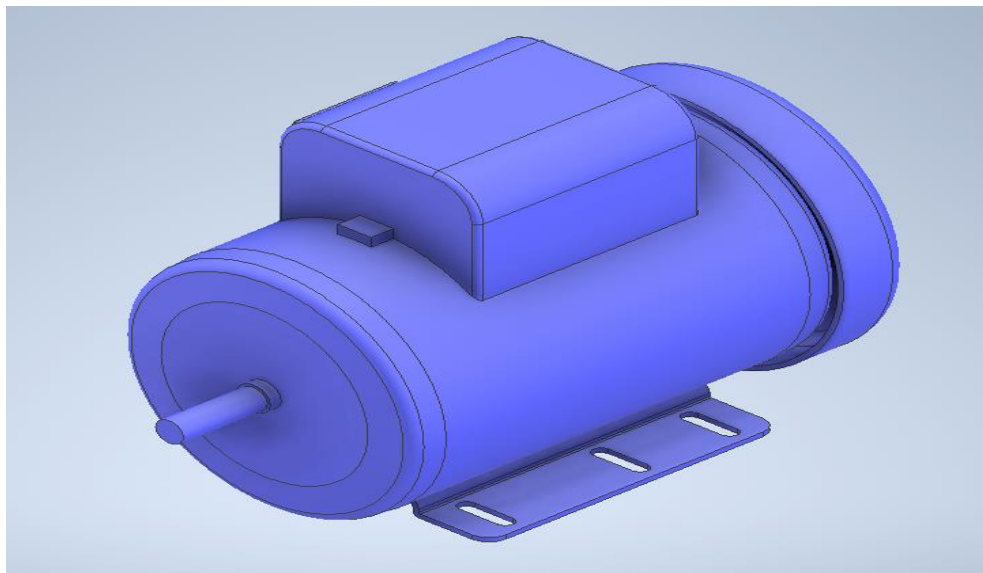


Figura 31. Representación alternador

Fuente: diseño propio

Para la transmisión de potencia entre el alternador y el motor de imanes de neodimio, el semillero SIR tiene previsto realizarlo por un sistema de correa y polea, para representar esto se hizo uso de la herramienta de inventor Design Accelerator, esta ayuda a realizar algunos diseños de forma más eficiente. Esta herramienta también ayuda a que los elementos como las correas tengan medidas estándar y por lo tanto se puedan conseguir fácilmente en el mercado.

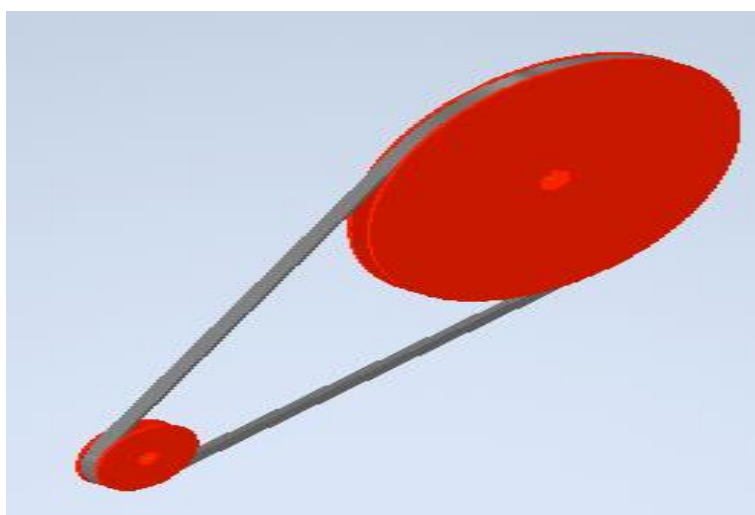


Figura 32. Representación sistema de transmisión de potencia

Fuente: diseño propio

Estos elementos no se agregaron en el paso anterior ya que son los más susceptibles a cambios por la disponibilidad de materiales del semillero SIR, por lo tanto, solo se tomarán como una representación de la función que cumplen en el sistema del generador.

Para la animación del modelo 3D se utilizó el entorno Inventor Studio donde se pudo dar movimiento a algunas de las restricciones con las que cuenta el ensamble, organizando el orden de las acciones y definiendo la duración de las mismas, se pudo realizar una renderización donde se puede apreciar el funcionamiento y movimiento de las diferentes piezas del generador.

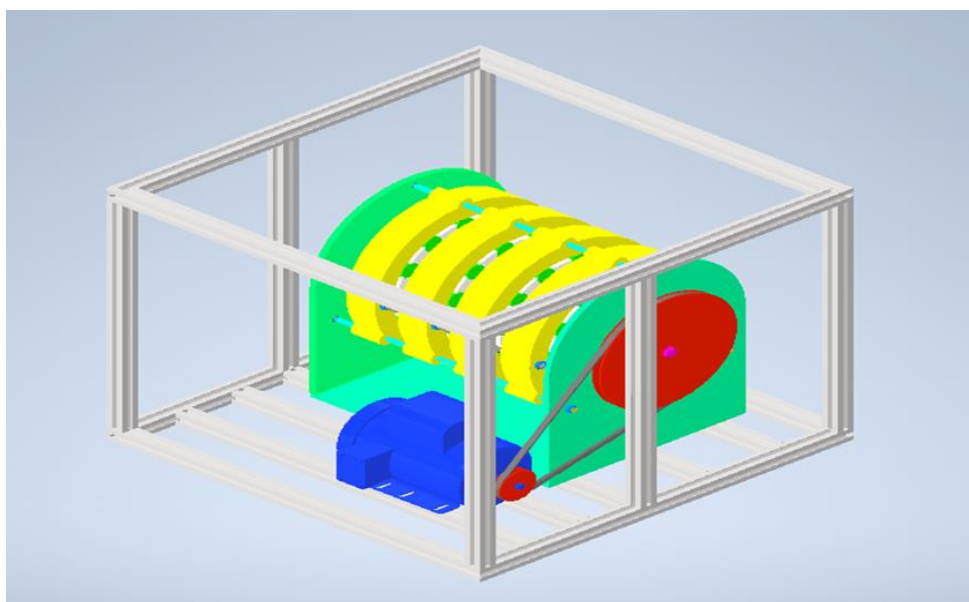


Figura 33. Ensamble renderizado
Fuente: diseño propio

En el siguiente enlace se puede apreciar el video del renderizado

<https://drive.google.com/drive/folders/1fA4d3b2f90Sk7VeYSa6XM70eORiPKiNj?usp=sharing>.

6.5. Generación de los ajustes necesarios en el modelo para satisfacer los requerimientos de formato de la impresora 3D

El prototipo cuenta con algunas piezas con geometrías difíciles de fabricar por otros métodos diferentes a la impresión 3D, por lo que se recomienda que estas sean obtenidas bajo este método de manufactura aditiva. Para satisfacer los requerimientos de la impresora 3D se hizo uso del

software UltiMaker Cura, en este se pudo dar orientación a las piezas con respecto al espacio de impresión ofrecido por la impresora 3D de mayor formato disponible en la Institución.

Lo primero fue definir en el software la impresora que posiblemente se va a utilizar, la cual es la Anycubic Chiron, esto con el fin de limitar las configuraciones de la pieza en cuento a las propiedades con que cuenta la impresora.

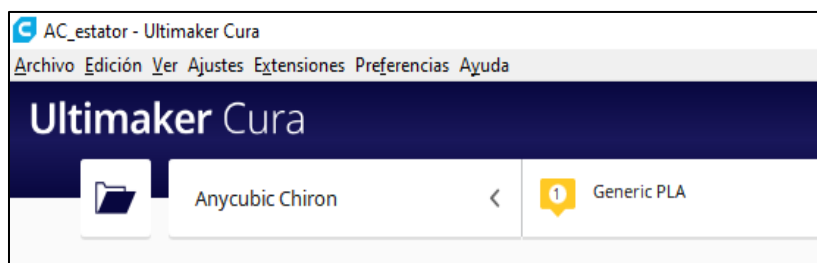


Figura 34. Configuración de impresora en UltiMaker Cura

Fuente: diseño propio

La siguiente información que se le debía entregar el software es el tipo de material a utilizar, donde se definió filamento PLA de 1,75 ya que es el que se encuentra en la lista de materiales del semillero SIR.

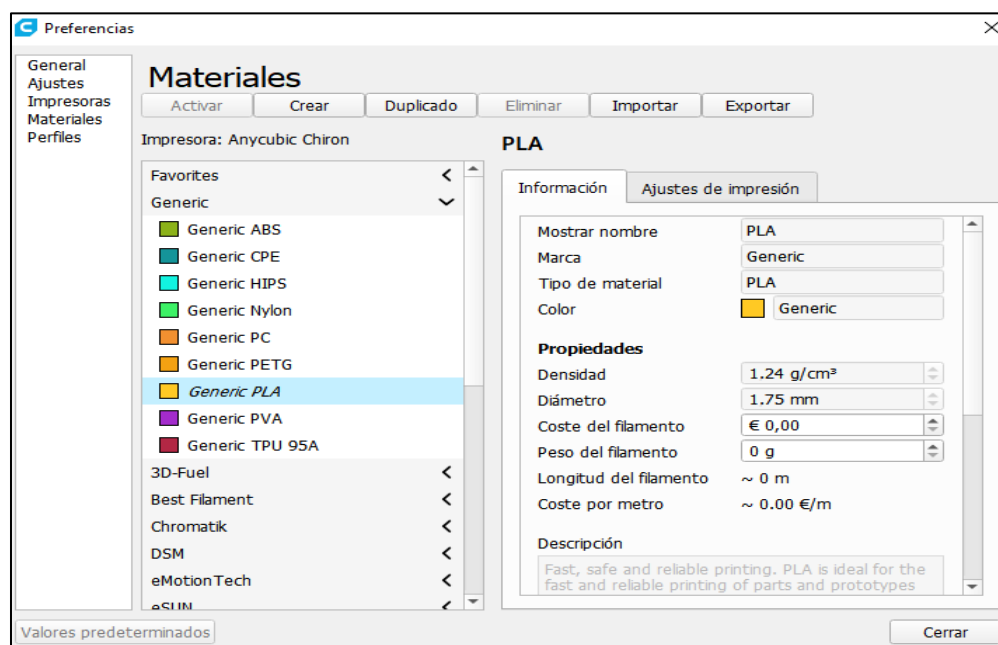


Figura 35. Configuración tipo de material en UltiMaker Cura

Fuente: diseño propio

Teniendo esto listo se puede iniciar a realizar los diversos ajustes que ofrece UltiMaker Cura para las piezas que van a ser impresas en 3D, en donde se inició con el soporte de los imanes de neodimio, quienes fueron orientados de forma tal que facilitara la impresión y disminuyera el uso de soportes, para el ensamble del prototipo se necesitan doce piezas de estas, las cuales pueden ser fabricadas en una sola impresión gracias al espacio que ofrece la impresora, al tener todos los ajustes y previsualizar, el software también entrega resultados como el tiempo de impresión y cantidad de material, que para estas piezas es de 3 días y 10 horas, con una cantidad de 310 metros de filamento, para finalmente exportar los archivos en formato Gcode.

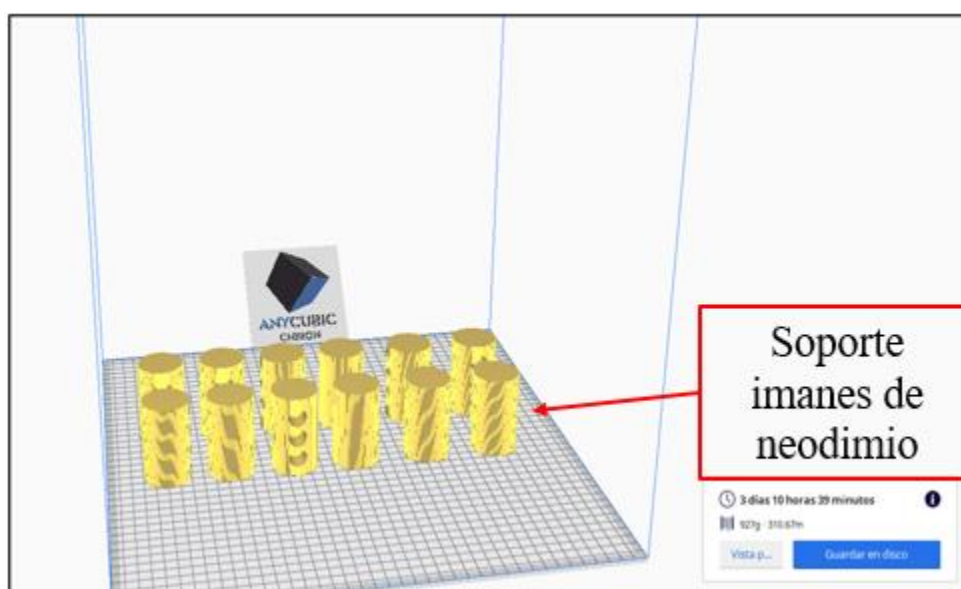


Figura 36. Pieza soporte de imanes de neodimio entorno UltiMaker Cura
Fuente: diseño propio

Este mismo proceso se repitió a las demás piezas que van a hacer impresas, como el rotor, el cual arrojó después de realizar todos los ajustes, un tiempo de impresión de 9 días y una cantidad de 1045 metros de filamento, se exportó a formato Gcode satisfaciendo los requerimientos de impresión.

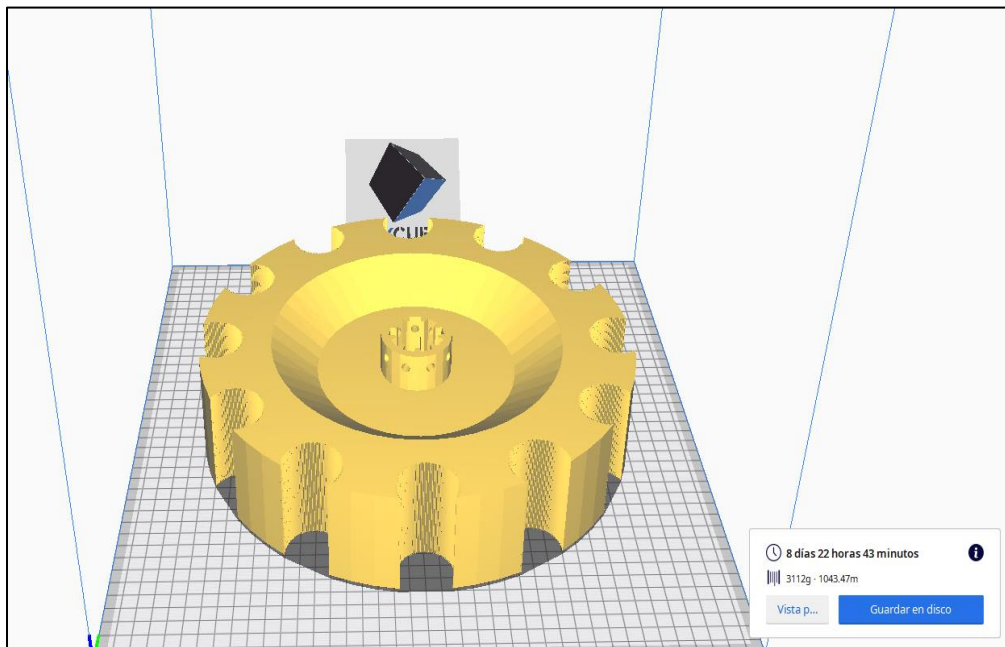


Figura 37. Pieza rotor entorno UltiMaker Cura
Fuente: diseño propio

Para el estator del motor de imanes de neodimio se le dio una orientación vertical para que esta lograra imprimirse en el espacio con el que cuenta la impresora, se le incluyeron los soportes necesarios. Se realizó la previsualización lo que dio un tiempo de impresión de 11 días y 8 horas con una cantidad de 1291 metros de filamento.

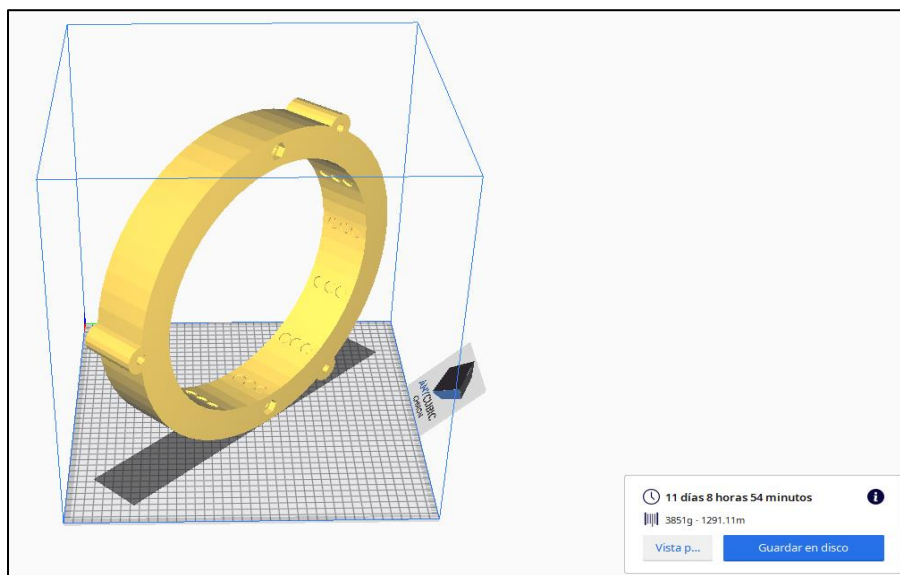


Figura 38. Pieza estator entorno UltiMaker Cura
Fuente: diseño propio

7. Conclusiones

Se demuestra en esta investigación que es posible desarrollar el diseño 3D de un motor generador con imanes de neodimio en el software de Autodesk Inventor, teniendo en cuenta diferentes variables que puedan afectar su funcionamiento desde el prototipado, como por ejemplo el ángulo de los imanes en el rotor, el número de imanes en estator y rotor, su ubicación o sentido, entre otras condiciones. Siendo posible la fabricación de algunas de sus piezas principales por medio de la manufactura aditiva denominada impresión 3D.

Se lograron determinar los componentes que intervienen en el funcionamiento de este motor teniendo en cuenta la información proporcionada por el semillero SIR, lo encontrado en investigaciones anteriores referentes a este motor y el apoyo de fotos y videos encontrados en la *web*, permitiendo de esta manera realizar los modelos 3D en Inventor de las piezas necesarias para el funcionamiento del motor y con estas piezas se logró realizar un ensamble en el que se le da sentido y ubicación a cada pieza, con lo que posteriormente se pudo hacer una renderización del modelo, todo esto se realizó en el programa de diseño mecánico Inventor. Además de lograr determinar y generar los ajustes necesarios en UltiMaker Cura para satisfacer los requerimientos de la impresora 3D.

Este tipo de diseño de motor puede ayudar a dar solución a la problemática que hoy viven todas esas familias que están asentadas en las zonas más alejadas del Magdalena Medio Antioqueño y por qué no, del mundo entero, que no cuenta con energía eléctrica, este modelo ofrece generar energía eléctrica libre de combustibles fósiles y económica.

8. Recomendaciones

Dado a la poca información verificable que se encuentra de este tipo de motores y que muchos de los proyectos que se desarrollan sobre este tema son concluidos en la etapa de diseño, se recomienda la fabricación de este modelo que se ha podido diseñar a través de la obtención de datos de otras investigaciones y de esta forma realizar publicaciones de índole científica del funcionamiento y operación de este motor con las diferentes variables que se pueden modificar desde este modelo.

Antes de iniciar la construcción de un prototipo con base a este proyecto, se recomienda la revisión de medidas, materiales entre otros. Esto para realizar ajustes que concuerden con los métodos de fabricación con los que se cuentan y de ser posible realizar simulaciones en software que permitan el análisis de interacción de campos magnéticos con el fin de realizar mejoras en el modelo que permitan mayor eficiencia.

Se recomienda agregar un sistema de arranque electrónico y no manual como con el que cuenta este modelo, esto con el fin de realizar un arranque de manera controlada y evitando posibles accidentes que pueda causar realizar el arranque en este dispositivo.

Otro factor clave que se debe tener en cuenta para optimizar el funcionamiento de este motor, es la minimización de la fricción, la cual genera pérdidas mecánicas, Esto se podrá solucionar o mitigar con la búsqueda de materiales para la fabricación de los cojinetes que bajen el coeficiente de rozamiento.

9. Referencias bibliográficas

- Arbaiza, J. B. (2020). *Diseño de un motor magnetico para la generacion de energia mecanica, con posterior transformacion a energia electrica, conectando a las baterias del auto electrico I-MIEV de Mitsubishi mejorando a si su autonomia*. Chiclayo: Universidad Católica Santo Toribio de Mogrovejo . Obtenido de https://tesis.usat.edu.pe/bitstream/20.500.12423/2733/1/TL_SanchezArbaizaJhon.pdf
- Autodesk. (2021). *Inventor LAM*. Obtenido de <https://latinoamerica.autodesk.com/products/inventor/overview?term=1-YEAR&tab=subscription>
- Bermudez, J., & Pedraza, J. (2017). *Prototipo de generación de energía a partir de investigación y desarrollo tecnológico en tecnologías alternativas*. Sena . Obtenido de https://bdigital.uncu.edu.ar/objetos_digitales/9675/599-formato-articulos-iman.es.pdf
- Brady, M. (2006). *Grunwald Patente n° WO2006045333A1*. Obtenido de <https://patents.google.com/patent/WO2006045333A1/en>
- Bustos, Sepulveda, & Triviño. (2014). *Zonas No Interconectadas electricamente en colombia: problemas y perspectivas*. Universidad Nacional de Colombia. Obtenido de <http://www.fce.unal.edu.co/docs-publicaciones/images/documentos-econografos-economia-65.pdf>
- Carrillo, F., Flores, O., & Peña, C. (2015). *Propuesta de un sistema de generación de energía eléctrica empleando imanes de neodimio*. Mexico.D.F.: Instituto Politecnico Nacional. Obtenido de [esis.ipn.mx/bitstream/handle/123456789/13897/PROPUESTA%20DE%20UN%20SISTEMA%20DE%20GENERACION%20DE%20ENERGIA%20ELECTRICA%20EMPLEANDO%20IMANES%20PERMANENTES.pdf?sequence=1&isAllowed=y](https://tesis.ipn.mx/bitstream/handle/123456789/13897/PROPUESTA%20DE%20UN%20SISTEMA%20DE%20GENERACION%20DE%20ENERGIA%20ELECTRICA%20EMPLEANDO%20IMANES%20PERMANENTES.pdf?sequence=1&isAllowed=y)
- Centro Magnético. (2016). *Imanes*. Obtenido de <https://centromagnetico.com/iman.es-iman.es-iman.es-magneticos-iman.es-de-neodimio-iman.es-de-ferrita/#:~:text=Caracter%C3%ADsticas%3A,a%20levantar%20hasta%2010%2C000%20g>

- Cesar, C. (2014). *El plano de fabricacion de piezas mecanicas, estudio de su elaboracion y lectura*. Naguanagua: Universidad de Carabobo. Obtenido de <http://mriuc.bc.uc.edu.ve/bitstream/handle/123456789/3931/ccampos.pdf?sequence=1>
- Compañía General de Aceros S.A. (2023). *Aceros especiales para aplicaciones industriales*. Obtenido de https://www.cga.com.co/wp-content/uploads/2020/07/Ficha_T%C3%A9cnica_Aceros_Grado_Ingenier%C3%ADa_1045.pdf
- Euroinnova. (2022). *Que son los insumos de una empresa*. Recuperado el 2023, de <https://www.euroinnova.co/blog/que-son-los-insumos-en-una-empresa>
- Fernández, D. C. (2019). *Máquina eléctrica de imanes permanentes para almacenamiento de energia*. Sevilla. Universidad de Sevilla }. Obtenido de <https://idus.us.es/bitstream/handle/11441/100224/TFM-1547-CRUZ%20FERNANDEZ.pdf?sequence=1&isAllowed=y>
- Ferreira, J. M. (2022). *Diseño y construccion de un modulo de carga para smartphones por medio del magnetismo en la Universidad Antonio Nariño*. Ibagué: Universidad Antonio Nariño. Obtenido de http://repositorio.uan.edu.co/bitstream/123456789/7623/3/2022_Juan%20Manuel%20Sterling.pdf
- Fonseca, J. (2017). *¿Energia libre? Motor magnetico impulsado por imanes permanentes*. Mexico: Cimav. Obtenido de <https://cimav.repositorioinstitucional.mx/jspui/bitstream/1004/829/1/Jaime%20Lorenzo%20Fonseca%20MCTA.pdf>
- Mercedez, R. (2014). *Caracterizacion de un motor de combustion interna con dos tipos de combustibles*. Sandanfila: Instituto mexicano de transporte. Obtenido de <https://www.imt.mx/archivos/Publicaciones/PublicacionTecnica/pt417.pdf>
- Núñez, M. (2019). *Planta de producción de ácido poliláctico (PLA) a partir de ácido láctico*. Universidad de Sevilla. Obtenido de <https://biblus.us.es/bibing/proyectos/abreproy/92571/fichero/TFG-2571-NU%C3%91EZ.pdf>
- Organizacion de las Naciones Unidas. (2015). *Objetivos de desarrollo sostenible*. Obtenido de <https://www.un.org/sustainabledevelopment/es/objetivos-de-desarrollo-sostenible/>

- Orive, R. C. (2021). *Motor-Generador magnetico*. Manresa: Universidad Politecnica de Catalunya. Obtenido de <https://upcommons.upc.edu/bitstream/handle/2117/357440/TFG-%20Robert%20Costas.pdf?sequence=1&isAllowed=y>
- Ortega, A. J. (2016). *Fabricación digital: Introducción al modelado e impresion 3D*. España: Ministerio de Educacion, Cultura y Deporte . Obtenido de <https://books.google.es/books?hl=es&lr=&id=9XmbDQAAQBAJ&oi=fnd&pg=PA5&dq=fabricacion+digital+libro+de+adam+jorquera&ots=7e2E6dIR5y&sig=gcdG2DuCPZC17CgFQwLaGIEJIM0#v=onepage&q&f=false>
- Perez, G. A. (2016). *Imanes permanentes: características, aplicaciones y futuro*. Cali, Colombia: universidad del valle.
- RAE. (9 de 02 de 2023). *Real Academia Española*. Obtenido de <https://dle.rae.es/>
- Redondo. (2006). *Concentracion de cargas libres*. España: Universidad de Salamanca.
- Sosa, G. U. (14 de Septiembre de 2012). *Library*. Obtenido de <https://1library.co/document/dzxn5wvq-estudio-integral-parametros-tecnicos-socioeconomicos-desarrollo-automovil-hibrido.html>
- UltiMaker. (2023). *UltiMaker Cura Software*. Obtenido de <https://ultimaker.com/es/software/ultimaker-cura>
- UPME. (2022). *Proyecciones de demanda*. Colombia: Ministerio de minas y energia. Obtenido de [https://www1.upme.gov.co/DemandayEficiencia#:~:text=El%20crecimiento%20anual%20de%20la,pandemia%20\(%2D6%2C42%25\)](https://www1.upme.gov.co/DemandayEficiencia#:~:text=El%20crecimiento%20anual%20de%20la,pandemia%20(%2D6%2C42%25)).
- Valdemar, M. N. (2015). *GENERACION DE ENERGIA ELECTRICA POR IMANES DE NEODIMIO*. MEXICO D.F: INSTITUTO POLITECNICO NACIONAL. Obtenido de <https://tesis.ipn.mx/bitstream/handle/123456789/14915/tesis6%20modificacion2.pdf?sequence=1&isAllowed=y>
- Vázquez, F. (2016). *Diseño y simulacion de un prototipo de motor-generador magnetico de imanes permanentes*. Guanajuato: Instituto Polictécnico Nacional. Obtenido de <https://tesis.ipn.mx/bitstream/handle/123456789/23555/DISE%20C3%91O%20Y%20SIMULACI%20C3%93N%20DE%20UN%20PROTOTIPO%20DE%20MOTOR-GENERADOR%20MAGN%20C3%89TICO%20DE%20IMANES%20PERMANENTES.pdf?sequence=1&isAllowed=y>

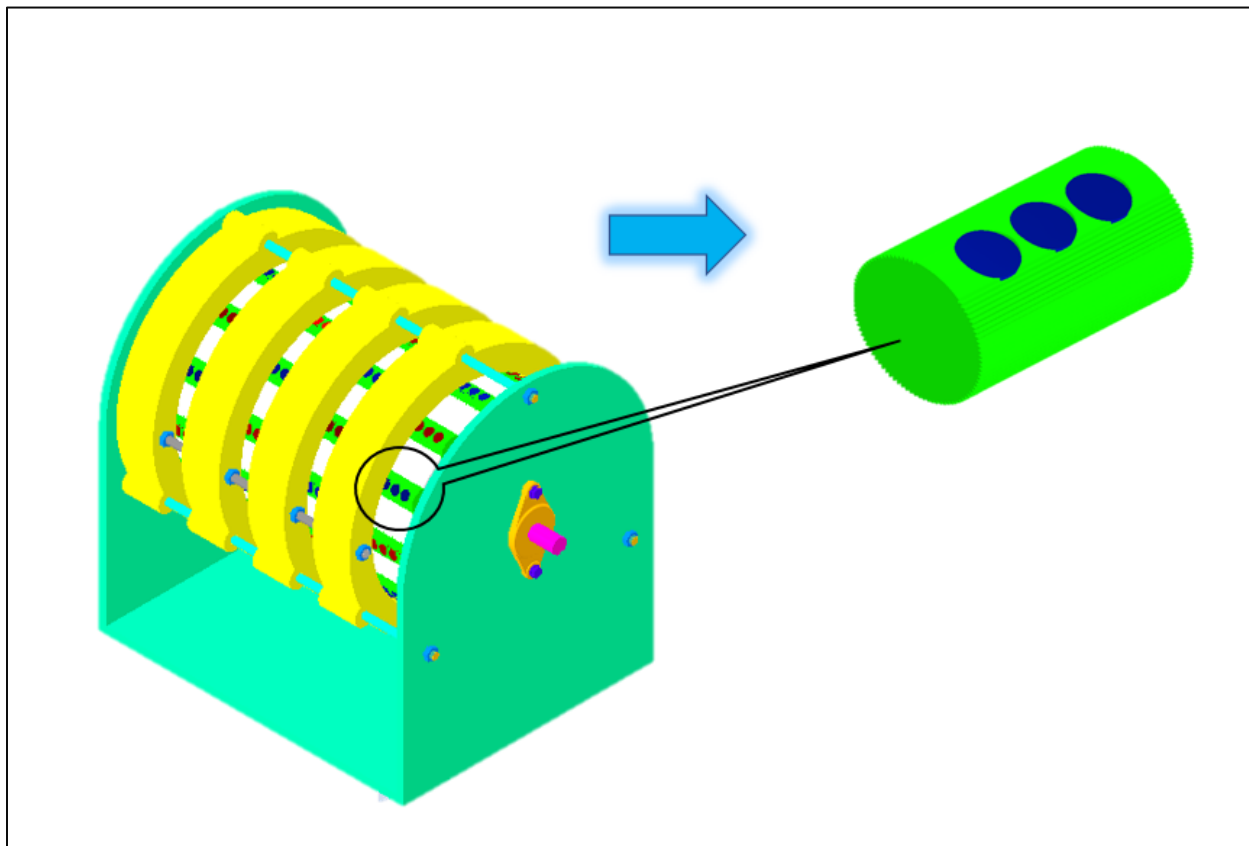
Victor, R. (2009). *Creacion de un entorno 3D para la simulacion de trafico humano*. Madrid: universidad carlos III de madrid. Obtenido de https://e-archivo.uc3m.es/bitstream/handle/10016/7620/PFC_Victor_Romero_Perez%20.pdf?sequence=1&isAllowed=y

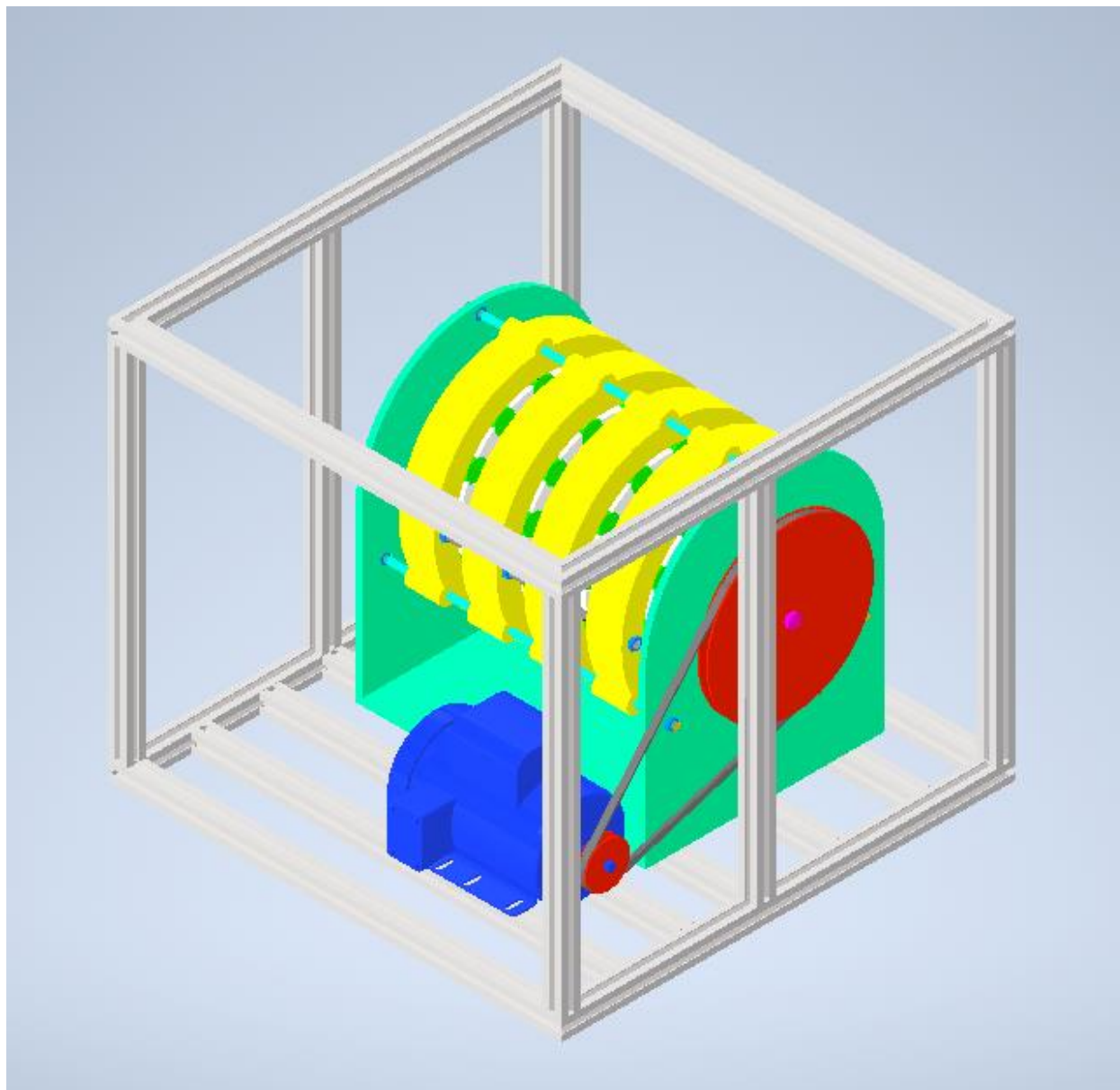
10. Bibliografía

- Barco Ríos, H., Rojas Calderón, E., & Restrepo Parra, E. (2012). Obtenido de <https://repositorio.unal.edu.co/bitstream/handle/unal/51068/9789587612837.pdf>
- Grueso Ordoñez, J. (2022). Obtenido de <https://repositorio.pascualbravo.edu.co/handle/pascualbravo/1855>
- Moreno Moreno, J., & Caballero Solano, R. (2019). Obtenido de <http://repositorio.uts.edu.co:8080/xmlui/handle/123456789/3470>
- Reis, J. d. (2021). *Motor magnetico alimentado por imanes de neodimio para generacion de energia renovable*. Manaus: Instituto Federal de educação, ciência e tecnologia do. Obtenido de <http://repositorio.ifam.edu.br/jspui/bitstream/4321/672/1/Motor%20magn%c3%a9tico%20movido%20por%20im%c3%a3s%20de%20neod%c3%admio%20para%20gera%c3%a7%c3%a3o%20de%20energia%20renov%c3%a1vel>
- Revo. (2017). *How to Make a Magnet Motor that Does not Work*. Obtenido de <https://www.youtube.com/watch?v=1EETOr2PMoc&t=206s>

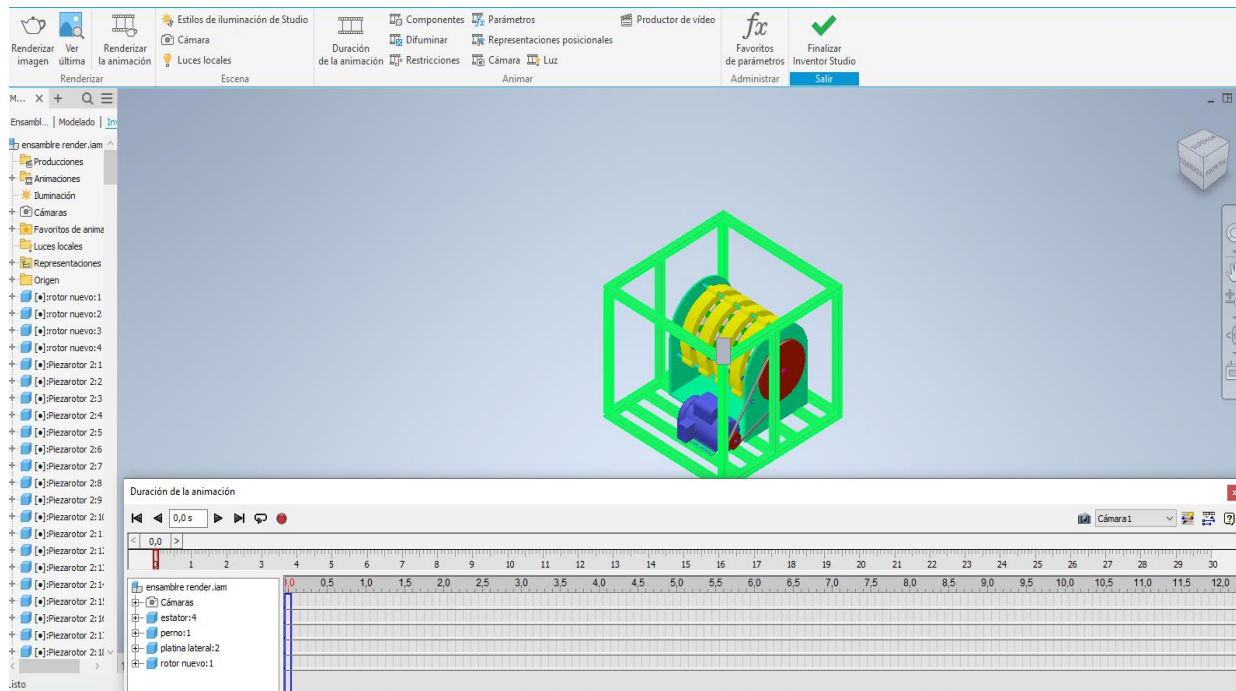
11. Anexos

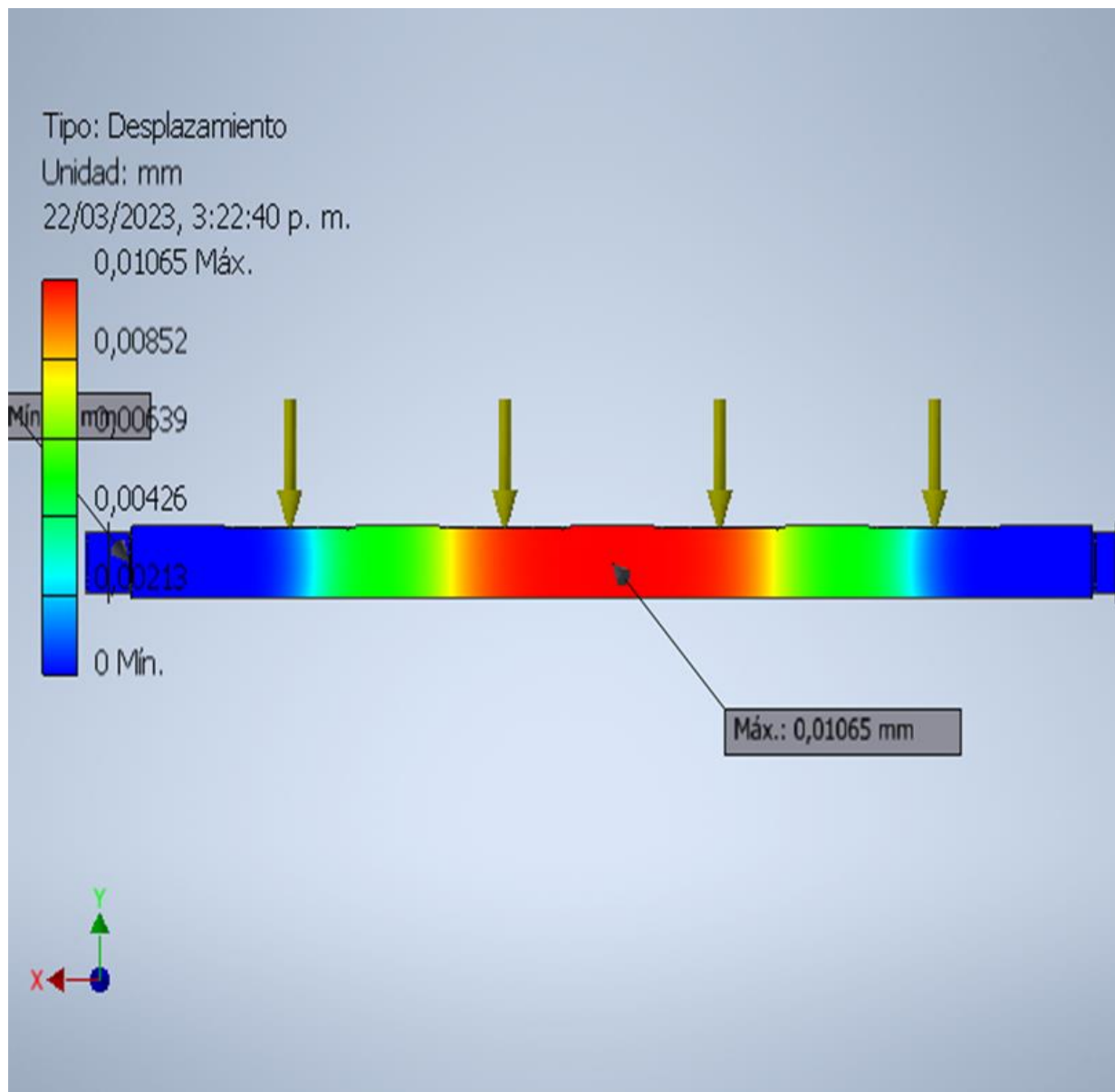
Anexo A. Modelamiento de motor con imanes de neodimio



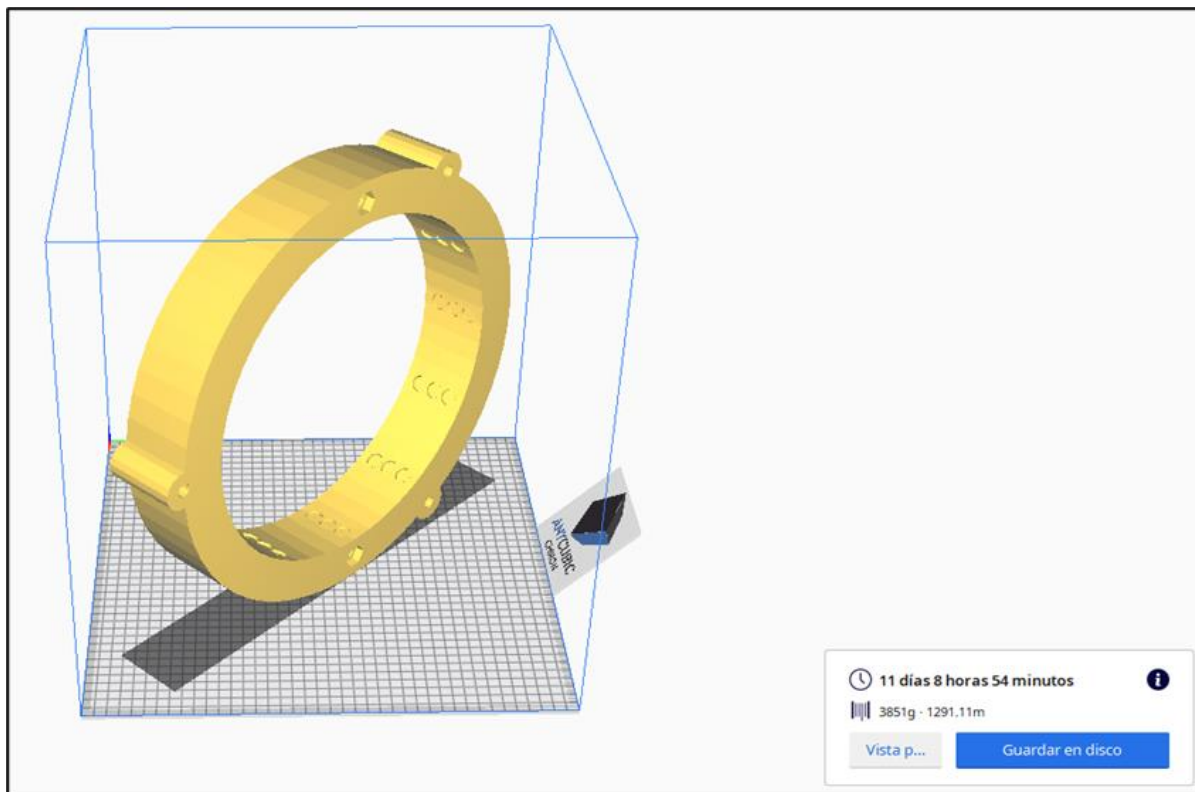
Anexo B. Modelamiento para renderización del motor de imanes de neodimio

Anexo C. Animación del funcionamiento del motor de imanes de neodimio

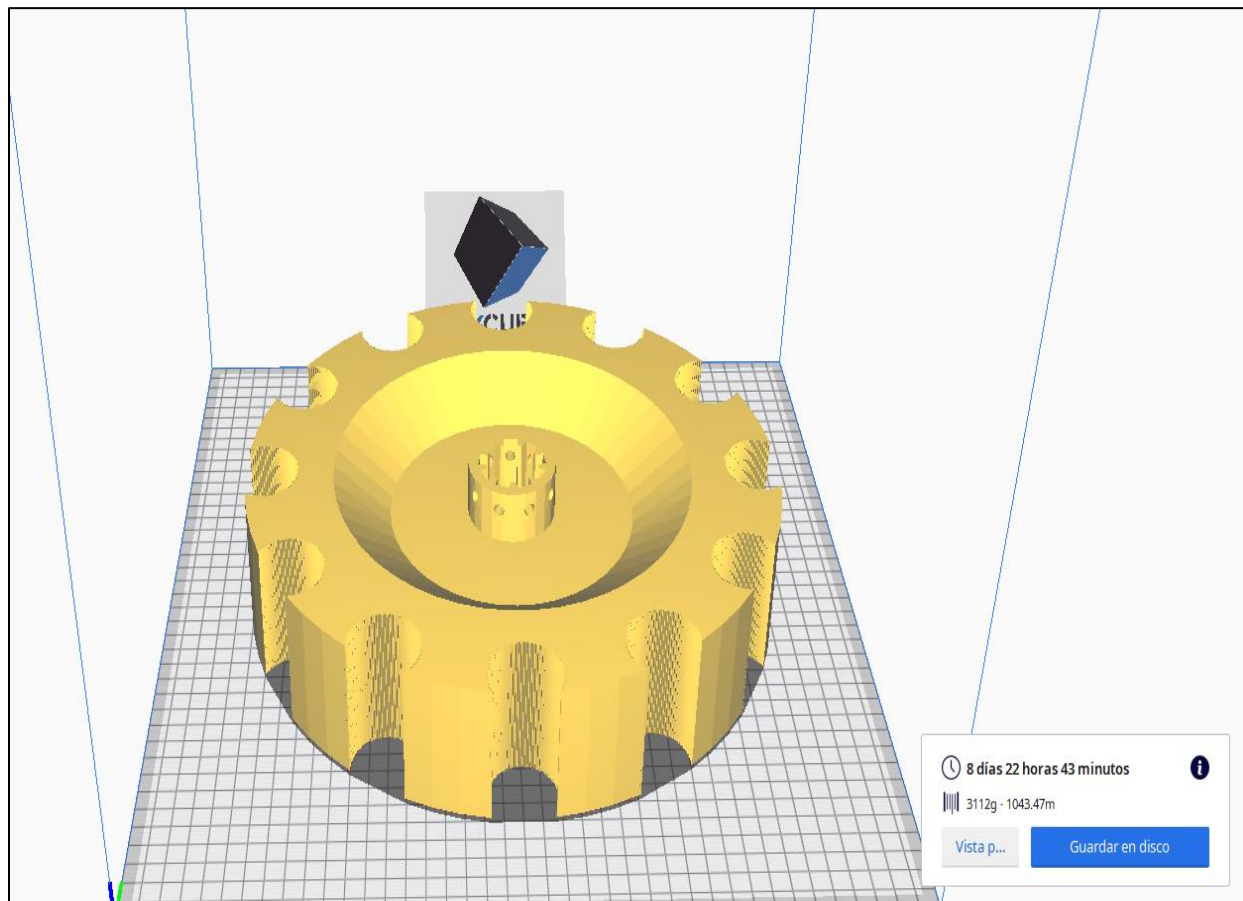


Anexo D. Análisis estático de eje en inventor

Anexo E. Ajustes para impresión de estator para motor imanes de neodimio



Anexo F. Ajustes para impresión de rotor para motor imanes de neodimio



Anexo G. Ajustes para impresión de soporte de imanes para motor

