

FASE 2 BANCO DE PRUEBAS DE TURBOALIMENTADORES

SANTIAGO MONTOYA PALACIO

INSTITUCION UNIVERSITARIA PASCUAL BRAVO
FACULTAD DE INGENIERIA
TECNOLOGIA MECANICA AUTOMOTRIZ
MEDELLIN
2013

FASE 2 BANCO DE PRUEBAS DE TURBOALIMENTADORES

SANTIAGO MONTOYA PALACIO

TRABAJO DE GRADO PARA OPTAR AL TITULO DE TECNÓLOGO EN
MECÁNICA AUTOMOTRIZ

Asesor

Alfonso Luis Agudelo Vegliante

Ingeniero Metalúrgico

INSTITUCION UNIVERSITARIA PASCUAL BRAVO

FACULTAD DE INGENIERIA

TECNOLOGIA MECANICA AUTOMOTRIZ

MEDELLIN

2013

AGRADECIMIENTOS

Este logro que hoy alcanzo va dedicado a mis familiares, docentes y todas aquellas personas que de una u otra forma contribuyeron y me brindaron su apoyo, dedicación y esfuerzo para sacar adelante éste título.

En especial a mis padres y familiares que siempre estuvieron allí apoyándome en los momentos más difíciles y complicados, dándome la moral y fuerzas necesarias para superar los obstáculos que se presentaron en el camino.

Le agradezco a Dios que es quien todo lo puede y todo lo hace realidad con la ayuda de Dios culmino esta etapa que hoy me hace muy feliz. Gracias

También le agradezco a la Institución por estos años en los cuales, me brindó todos sus conocimientos, este título no es solamente mío, sino de todas las personas que hicieron parte de mi educación y formación.

RESUMEN

El turbocompresor o turboalimentador es básicamente un compresor accionado por los gases de escape, cuya misión fundamental es presionar el aire de admisión, para de este modo incrementar la cantidad que entra en los cilindros del motor en la carrera de admisión, permitiendo que se quemara eficazmente más cantidad de combustible. De este modo, el par motor y la potencia final pueden incrementarse hasta un 35%, gracias a la acción del turbocompresor.

Este dispositivo ha sido proyectado para aumentar la eficiencia total del motor. La energía para el accionamiento del turbocompresor se extrae de la energía desperdiciada en el gas de escape del motor, está compuesto de una rueda de turbina y eje, una rueda de compresor, un alojamiento central que sirve para sostener el conjunto rotatorio, cojinetes, un alojamiento de turbina y un alojamiento de compresor.

Pero, para que el turbocompresor tenga un desempeño óptimo, se necesitan realizar diferentes pruebas para medir su eficiencia correctamente. Para todas estas mediciones se necesita un banco de pruebas, el cual es un dispositivo encargado de realizar las mediciones pertinentes de funcionamiento.

Palabras claves: sobrealimentación, mantenimiento, fallas, organización, precauciones, eficiencia, tecnología, sistemas

ABSTRACT

The supercharger or turbocharger is basically a compressor driven by exhaust gas, whose basic task is to press the intake air, to thereby increase the amount that goes into the engine's cylinders in the intake stroke, allowing it to effectively burn more amount of fuel. Thus, the torque and the final power can be increased up to 35%, thanks to the action of the turbocharger.

This device has been designed to increase the overall efficiency of the engine. The energy to drive the turbocharger is extracted from the energy wasted in the engine exhaust gas is composed of a turbine wheel hub and a compressor wheel , a central housing which serves to support the rotating assembly , bearings, one turbine housing and compressor housing .

But for the turbocharger has optimum performance, you need different tests to measure their efficiency correctly. For all these measurements you need a test, which is a device responsible for making the relevant measurements of performance.

Keywords: boost, maintenance, failure, organization, precautions, efficiency, technology, systems

CONTENIDO

	Pág.
INTRODUCCION	12
1 DEFINICION DEL PROBLEMA	13
2 JUSTIFICACION.....	14
3 OBJETIVOS.....	15
3.1 GENERAL	15
3.2 ESPECÍFICOS	15
4 REFERENTES TEORICOS	16
4.1 PRINCIPIOS DE LA SOBREALIMENTACION	17
4.2 EL TURBOCOMPRESOR	19
4.3 COMPONENTES DE UN TURBOCOMPRESOR	20
4.3.1 Turbina	20
4.3.2 Carcasa de turbina refrigerada por agua.....	24
4.3.3 Compresor.....	25
4.3.4 Línea de sobrecarga.....	26
4.3.5 Línea de estrangulación	27
4.3.6 Carcasa de turbina	27
4.3.7 Carcasa compresora	28
4.4 SISTEMA DE COJINETES.....	28
4.5 SISTEMA DE RODAMIENTOS	30
4.5.1 Sistema de rodamientos radial	30
4.5.2 Sistema de rodamientos de empuje axial.....	32
4.6 SISTEMA DE REGULACION	32
4.6.1 Regulación del caudal en sección transversal mediante portallaves variables: Geometría de turbina variable (VTG)	34
4.6.2 Drenaje de lubricante	35
4.6.3 Estanqueidad	35
4.6.4 Válvula de alivio	36
4.6.5 Válvula Wastegate.....	39

4.7 CICLOS IDEALES DE FUNCIONAMIENTO Y SUS PROCESOS.....	41
4.8 NOMENCLATURA DE LOS TURBOCOMPRESORES.....	43
4.9 TEMPERATURA DE FUNCIONAMIENTO	44
5. METODOLOGIA	47
5.1 RECOLECCION DE LA INFORMACIÓN.....	47
5.2 ANALISIS DE LA INFORMACIÓN.....	47
5.3 IMPLEMENTACIÓN	48
5.4 PRUEBA Y EVALUACIÓN	48
6. RESULTADOS DEL PROYECTO.....	49
6.1 FALLAS PREMATURAS DEL TURBOALIMENTADOR	56
6.1.1 Falta de lubricación.	57
6.1.2 Aceite sucio	62
6.1.3 Fuga de aceite en el turboalimentador.	66
6.1.4 Daños por partículas extrañas.....	68
6.1.5 Daños por temperaturas demasiado elevadas en los gases de escape.....	73
6.1.6 Número excesivo de revoluciones.....	74
7 RECOMENDACIONES.....	77
8 CONCLUSIONES	79
REFERENCIAS BIBLIOGRAFICAS.....	80

LISTA DE TABLAS

	Pág.
Tabla 1 Dígitos de uso	43
Tabla 2 Literales de uso	44
Tabla 3 Especificaciones de escala	52

LISTA DE FIGURAS

	Pág.	
Figura 1	Funcionamiento básico del turbocompresor	20
Figura 2	Plano de Turbina con turbocompresor	22
Figura 3	Turbina refrigerada por agua	24
Figura 4	Turbocompresor con turbina de doble entrada	25
Figura 5	Línea de sobrecarga	26
Figura 6	Sistema de cojinetes	29
Figura 7	Sistema de rodamientos	31
Figura 8	Recirculación del flujo de escape	33
Figura 9	Control de la presión de sobrealimentación	34
Figura 10	Válvula de alivio tipo Pull	39
Figura 11	Válvula Wastegate	40
Figura 12	Temperatura de funcionamiento	46
Figura 13	Representación del anemómetro digital	56
Figura 14	Rueda de compresor que roza la carcasa	58
Figura 15	Marcas de fricción en la carcasa de compresor	59
Figura 16	Decoloración de eje y cojinete soldado	59
Figura 17	Vástago de eje fracturado	60
Figura 18	Estrías en el cojinete radial	63
Figura 19	Rueda de turbina que roza la carcasa	63
Figura 20	Aceite carbonizado en el lado de la turbina	64
Figura 21	Fuga de aceite en turbocompresor	67
Figura 22	Alabes del turbo de geometría variable dañados	70

Figura 23	Rueda de compresor dañada	70
Figura 24	Impactos de cuerpos extraños	71
Figura 25	Aleta de compresor dañada	71
Figura 26	Fisura en la carcasa de la turbina	73
Figura 27	Abolladuras en la parte trasera de la rueda del compresor	75
Figura 28	Rueda del compresor partida	75

GLOSARIO

PULL TYPE: dispositivo que se adapta al turboalimentador para el alivio de presión

PUSH TYPE: dispositivo que se adapta al turboalimentador para el alivio de presión

VOLUTA: se denomina voluta a la cámara o carcasa en forma de espiral de una bomba centrífuga

ALABE: un álabe es la paleta curva de una turbomáquina o máquina de fluido rotodinámica.

ISOENTROPICO: es aquel en el que la entropía del fluido que forma el sistema permanece constante.

ENTROPIA: es una magnitud física que, mediante cálculo, permite determinar la parte de la energía que no puede utilizarse para producir trabajo.

INTRODUCCION

La turboalimentación es casi tan antigua como el motor de combustión interna. Ya en 1885 y 1896, Gottlieb Daimler y Rudolf Diesel investigaron incrementar la potencia y reducir el consumo de combustible de sus motores mediante la precompresión del aire de combustión. En 1925, el ingeniero suizo Alfred Büchi fue el primero en lograr la turboalimentación por gases de escape, obteniendo un aumento de potencia superior al 40%. Esto marcó el inicio de la introducción paulatina de la turboalimentación en la industria automovilística.

Las primeras aplicaciones del turboalimentador se limitaban a motores enormes, como los motores marinos o los estacionarios para la generación de energía. En la industria de motores para automóviles, la turboalimentación empezó aplicándose a motores de camiones. En la actualidad, la turboalimentación en motores de gasolina ya no se ve primordialmente desde la óptica de las prestaciones, sino que se contempla como una forma de reducir el consumo de combustible y, por tanto, la contaminación ambiental, gracias a la reducción en las emisiones de dióxido de carbono (CO₂). Hoy día, la razón principal de aplicar la turboalimentación radica en el aprovechamiento de la energía de los gases de escape para reducir el consumo de combustible y las emisiones.

Con el banco de pruebas se pretende tener una plataforma para experimentación de proyectos de gran desarrollo. Los bancos de pruebas brindan una forma de comprobación rigurosa, transparente y repetible de teorías científicas y de nuevas tecnologías. El mejoramiento en esta área no se ha detenido ya que siempre se busca tener mucha más eficiencia en los sistemas de turboalimentación y por tanto se tiene que crear formas de comprobación para que el funcionamiento sea correcto en todo tipo de circunstancias.

1 DEFINICION DEL PROBLEMA

Para tener un buen conocimiento en las áreas que conciernen al sector de la Mecánica Automotriz, se deben tener buenos implementos para su aprendizaje y esto no ocurre en el programa de Tecnología Mecánica Automotriz, ofrecido por la Institución Universitaria Pascual Bravo que cuenta en su pensum con la asignatura de sobrealimentación; esta asignatura actualmente necesita variedad de implementos para ser enseñada , entre ellos, sistemas de turboalimentadores, con los cuales se puedan llevar a cabo clases dinámicas y del agrado de los estudiantes.

El banco de prueba que se tiene actualmente no cuenta con todas las herramientas necesarias para dar información acerca del funcionamiento del turboalimentador, además tiene deficiencias al momento de entregar resultados de variables como son la velocidad del aire, caudal, temperatura, entre otros.

2 JUSTIFICACION

Con el proyecto se busca aumentar las herramientas y recursos para el estudiante en el área de sobrealimentación y demás trabajos afines a la materia dando una mejor calidad en la enseñanza y mejorando el perfil del egresado frente a la industria.

También se busca con el proyecto que el estudiante tenga mejores instrumentos para la medición de las variables de un turboalimentador viendo los resultados en tiempo real en el mismo periodo de clase para poder corregir las falencias que tenga el equipo.

Para tal fin se pretende adquirir las facultades necesarias para que la persona pueda saber si un turboalimentador está funcionando correctamente y entregando todo el potencial requerido que puede ofrecer.

3 OBJETIVOS

3.1 GENERAL

Mejorar el funcionamiento del banco de prueba de un turboalimentador con el fin de mejorar el proceso enseñanza –aprendizaje en el programa de tecnología mecánica automotriz de la institución Universitaria Pascual Bravo

3.2 ESPECÍFICOS

- Instalar instrumentos de medición para el turboalimentador.
- Mejorar el sistema de controles del banco de prueba.
- Mejorar el montaje del banco de prueba.

4 REFERENTES TEORICOS

Desde la aparición del automóvil se intentó dar más potencia a los motores sobrealimentándolos. A finales del siglo XIX, Daimler y Diesel, entre otros, habían ideado rudimentarios sistemas para este fin. La solución de sobrealimentar los motores con compresores mecánicos se hizo imperiosa con el despegue de la aviación en la primera década del siglo XX. Aquellos primeros aviones sufrieron numerosos percances debido a la falta de rendimiento de sus motores cuando alcanzaban ciertas alturas en las que el aire era menos denso.

Era necesario acoplar al motor un aparato capaz de insuflarle aire a mayor presión que la atmosférica y que no restara potencia al motor. El ingeniero Buchi dio con la solución, patentando en 1905 lo que vendría a ser el primer turboalimentador, y creando, en 1910, un sistema que básicamente es el mismo que se sigue utilizando hoy en día.

Un turboalimentador es una bomba de aire diseñada para funcionar con la energía que normalmente se pierde con los gases de escape del motor. Estos gases se conducen al montaje de la rueda de turbina, que se junta a una rueda del compresor. Al rotar proporcionan un alto volumen de aire a presión que es introducido a las cámaras de combustión del motor. Debido a este peso creciente de aire comprimido, más el combustible, se puede programar para producir más caballos de fuerza de un motor dado el tamaño.¹

¹ Tu mejor equipo [en línea]. Medellín. Publicado el 21 de noviembre de 2007. [Recuperado el 12 de marzo de 2013]. Disponible en <URL:<http://www.tumejorequipo.com/t2169-historia-del-turbo>>

4.1 PRINCIPIOS DE LA SOBREALIMENTACION

La potencia que un motor puede alcanzar depende de su habilidad para sacarle al combustible la energía calorífica que contiene. Para ello necesita ante todo mezclarlo con el suficiente aire para que este le ceda su oxígeno en el momento de la reacción química de la combustión. Por supuesto, el volumen de un cilindro limita la cantidad de aire que puede penetrar en él, de modo que si su volumen es de X cantidad de cm^3 , la cantidad de aire que pueda tener cabida en el será, teóricamente, la misma X cantidad de cm^3 . De acuerdo con la cantidad con la cantidad de aire tenemos que calcular la cantidad máxima de combustible inyectado pues sería inútil del todo introducir en la cámara mayor cantidad de combustible del que puede consumirse de acuerdo con el aire aportado, de modo que la cilindrada limita la potencia que un motor puede alcanzar dentro de unos límites relativamente estrechos y a igualdad de número de r/min del motor. Esta consideración nos lleva a darnos cuenta la importancia que tiene no solo el combustible, sino también el aire para obtener una mayor potencia, y nos sirve también para darnos cuenta del porqué los motores de menor cilindrada dan potencias más discretas que los motores de una cilindrada mayor.

Como muy bien sabemos, el llenado del cilindro se produce en el momento en que la válvula de aspiración se abre y el embolo desciende creando un vacío que la presión atmosférica corre a llenar. La cantidad de aire que consigue entrar en el cilindro en estas circunstancias resulta en la práctica bastante menor incluso que el cilindro, condición que además agrava a medida que el régimen del giro del motor es más elevado.

Los motores que trabajan del modo que se acaba de describir son llamados motores atmosféricos y también motores de aspiración natural, porque el aire que entra al interior del cilindro lo hace a presión atmosférica aunque en la práctica,

cuando la válvula de aspiración se cierra y se inicia la compresión, la presión del aire se hace inferior a la atmosférica debido a la brevedad con la que se produce este tiempo del ciclo.

Pero se ha descubierto además de otro sistema de aumentar la potencia de un motor sin aumentar su cilindrada ni su régimen máximo de giro, simplemente acudiendo a aumentar la cantidad de aire que entra en el cilindro. En efecto, forzando al aire a entrar a mayor velocidad y por lo tanto a mayor presión hacia el interior cuando la válvula de aspiración se abre se consigue sin duda que un cilindro de X cantidad de cm^3 pueda entrar mayor cantidad de aire del volumen del que se dispone, de modo que esto equivale a efectos de la cantidad de aire, como si estuviera trabajando con un motor de mayor cilindrada.

Así pues, solo se conseguirá aumentar el par y la potencia colocando en el interior del cilindro un volumen de aire (motores diésel) o de mezcla (aire y gasolina para los motores de gasolina) mayor que el que entra en una aspiración normal o natural (motores atmosféricos).

Un motor sobrealimentado puede conseguir hasta un 40% más de potencia que un motor de iguales características no sobrealimentado. Este aumento de potencia se debe tener en cuenta a la hora de fabricar los motores con el objetivo de evitar sobrecalentamientos del motor o presiones y temperaturas excesivas de encendido en la cámara de combustión provocados por la alta capacidad de entrega de aire y presión. De todas formas, se emplean dispositivos que limitan la velocidad máxima o rendimiento de potencia para evitar perjudicar al motor.

Para realizar la sobrealimentación se necesita una máquina capaz de tomar el aire a la presión atmosférica y comprimirlo para conseguir una sobrepresión. Este trabajo se encomienda a los compresores.

Los motores en los que se introduce el aire a una presión superior a la atmosférica reciben el nombre de motores sobrealimentados. En una primera etapa, el turbocompresor se utilizó para los grandes motores que propulsaban barcos, grandes camiones y locomotoras, pero a partir de 1970 esa técnica se aplicó a los motores de pequeñas cilindradas y giro muy rápido, tal y como el caso de los motores Diesel para el automóvil.

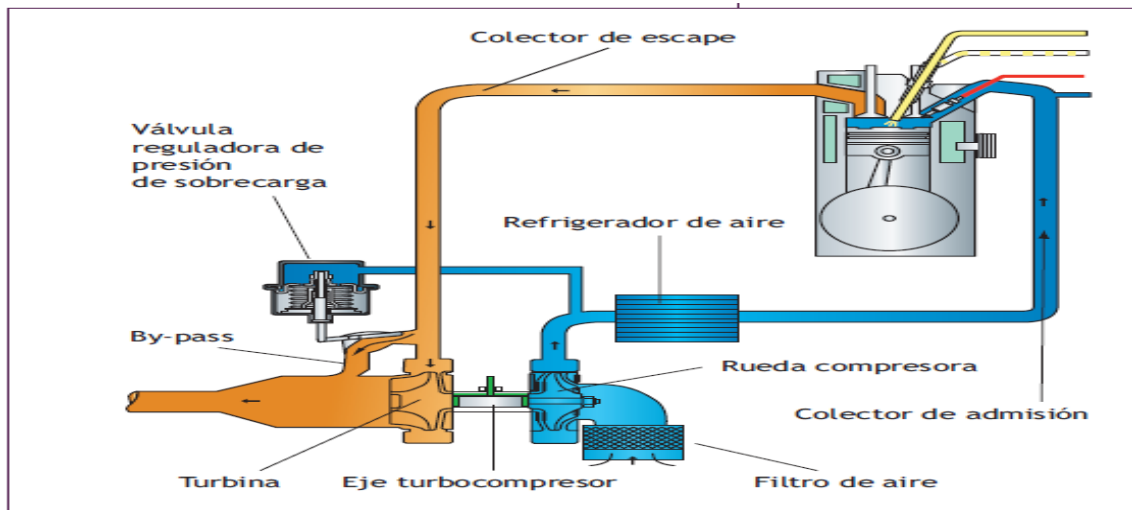
4.2 EL TURBOCOMPRESOR

El turbocompresor o turboalimentador es básicamente un compresor accionado por los gases de escape, cuya misión fundamental es presionar el aire de admisión, para de este modo incrementar la cantidad que entra en los cilindros del motor en la carrera de admisión, permitiendo que se queme eficazmente más cantidad de combustible. De este modo, el par motor y la potencia final pueden incrementarse. Este dispositivo ha sido proyectado para aumentar la eficiencia total del motor. La energía para el accionamiento del turbocompresor se extrae de la energía desperdiciada en el gas de escape del motor, está compuesto de una rueda de turbina y eje, una rueda de compresor, un alojamiento central que sirve para sostener el conjunto rotatorio, cojinetes, un alojamiento de turbina y un alojamiento de compresor. El conjunto rotatorio se compone de una rueda de turbina y eje formando conjunto, un aro de pistón, un espaciador de empuje, rueda de compresor y tuerca de retención de rueda. El conjunto rotatorio se apoya sobre dos cojinetes lubricados a presión mantenidos en el alojamiento central por aros de resorte. Conductos internos de aceite están perforados en el alojamiento central para proveer lubricación a los cojinetes de eje de rueda de turbina, la arandela de empuje, collarín de empuje y espaciador de empuje. El alojamiento de la turbina es una pieza de fundición de aleación resistente al calor que aloja la rueda de turbina y proporciona una entrada embridada de gas de escape del

motor y una salida axialmente situada de gas de escape del turbocompresor. El alojamiento de turbina está empernado al extremo de turbina del alojamiento central, proporcionando así un conjunto compacto y libre de vibraciones.

El alojamiento de compresor que aloja la rueda de compresor provee una entrada de aire de ambiente y una salida de descarga de aire comprimido. El alojamiento de compresor está sujeto por abrazaderas al extremo de compresor del alojamiento central.

Figura 1. Funcionamiento básico del turbocompresor



4.3 COMPONENTES DE UN TURBOCOMPRESOR

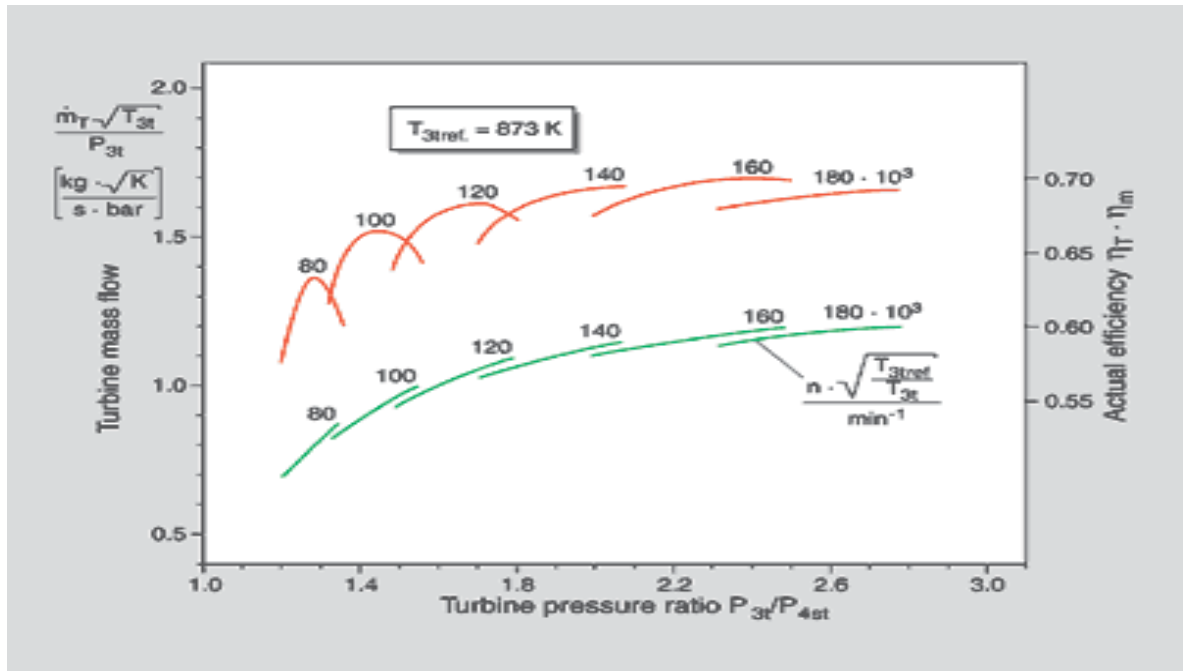
4.3.1 Turbina

La turbina del turbocompresor, formada por una rueda de turbina y una caja de turbina, convierte los gases de escape del motor en energía mecánica para accionar el compresor.

Los gases, que quedan restringidos por la zona de sección transversal del flujo de la turbina, experimentan una caída de presión y temperatura entre la toma y la salida. La turbina convierte esta caída de presión en energía cinética para accionar la rueda de la turbina. Existen dos tipos principales de turbinas: de flujo axial y radial. En el tipo de flujo axial, el flujo a través de la rueda sólo se produce en la dirección axial. En las turbinas de flujo radial, la entrada de flujo de gases es centrípeta, es decir, en dirección radial de fuera adentro, mientras que la salida se produce en dirección axial. Con ruedas de hasta 160 mm aproximadamente de diámetro, sólo se utilizan turbinas de flujo radial. Esto equivale a una potencia de motor de unos 1000 kW por turbocompresor. A partir de 300 mm en adelante, sólo se emplean turbinas de flujo axial. Entre estos dos valores, ambas variantes son posibles. Como la turbina de flujo radial es el tipo más generalizado en aplicaciones de automoción, la siguiente descripción se limita al diseño y función de este tipo de turbina. En la cámara espiral (voluta) de dichas turbinas radiales o centrípetas, la presión de los gases de escape se convierte en energía cinética y los gases de escape de la circunferencia de la rueda son dirigidos a velocidad constante a la rueda de la turbina. La conversión energética de energía cinética en potencia de eje se produce en la rueda de la turbina, que está diseñada de forma que para cuando los gases lleguen a la salida de la rueda, la práctica totalidad de la energía cinética ya esté transformada.

El rendimiento de la turbina aumenta a medida que aumenta la caída de presión entre la toma y la salida, es decir, cuando se retienen más gases en entrada de la turbina como resultado de un régimen más alto del motor, o en el caso de un aumento de temperatura de los gases de escape, debido a una mayor energía de estos.

Figura 2. Plano de Turbina con turbocompresor



El funcionamiento característico de la turbina viene determinado por la sección transversal de flujo específica, la sección transversal de la garganta, en la zona de transición del canal de entrada a la cámara espiral (voluta). Al reducir la sección transversal de la garganta, se contienen más gases de escape en entrada de la turbina y aumenta el rendimiento de ésta como resultado del incremento en la relación de presiones. Por lo tanto, si se reduce la sección transversal de flujo, aumentan las presiones de sobrealimentación. La zona de sección transversal de flujo de la turbina se puede modificar cambiando la carcasa de la turbina.

Además de la zona de la sección transversal de flujo de la carcasa de la turbina, la zona de salida en la toma de la rueda también afecta a la capacidad de flujo de masa de la turbina. El mecanizado del contorno de fundición de la rueda de una turbina permite ajustar la zona de sección transversal y, por ende, la presión de

sobrealimentación. Una ampliación del contorno incrementa la zona de sección transversal de flujo de la turbina.

Las turbinas de geometría variable cambian la sección transversal de flujo entre el canal de la voluta y la toma de la rueda. La zona de salida a la rueda de la turbina cambia por acción de unos portálabes variables o un anillo deslizante que recubre la parte de la sección transversal. En la práctica, las características de funcionamiento de las turbinas con turbocompresor de gases de escape se describen mediante planos en los que se muestran los parámetros de flujo trazados como función de la relación de presiones en la turbina. El plano de la turbina refleja las curvas de flujo de masa y el rendimiento de la turbina a distintas velocidades. Para simplificar el plano, las curvas de flujo de masa, así como el rendimiento, pueden representarse mediante una curva promedio.

Para un rendimiento general elevado del turbocompresor, la coordinación de los diámetros del turbocompresor y de la rueda de la turbina es de vital importancia. La posición del punto de funcionamiento en el plano del compresor determina la velocidad del turbocompresor. El diámetro de la rueda de la turbina debe ser tal que permita maximizar el rendimiento de la turbina en este rango de funcionamiento. La turbina apenas se somete a una presión de escape constante.

En motores diesel comerciales turboalimentados por impulsos, las turbinas de doble entrada permiten optimizar los impulsos producidos por los gases de escape, ya que se alcanza una relación de presiones en la turbina más alta en menos tiempo. Así, al incrementar la relación de presiones, aumenta el rendimiento, mejorando el crítico intervalo de tiempo cuando un flujo de masa elevado y más eficiente circula a través de la turbina. Como resultado de este mejor aprovechamiento de la energía producida por los gases de escape, mejoran las características de presión de sobrealimentación del motor y, por ende, también el funcionamiento del par motor, especialmente a bajas velocidades del motor.

Para evitar que los distintos cilindros interfieran entre sí durante los ciclos de intercambio de carga, se conectan tres cilindros a un colector de gases de escape. Las turbinas de doble entrada permiten entonces que se insufla el caudal de gases de escape por separado a través de la turbina.

4.3.2 Carcasa de turbina refrigerada por agua

En el diseño de turbocompresores también deben tenerse en cuenta los aspectos de seguridad. En las salas de máquinas de los barcos, por ejemplo, deben evitarse las superficies calientes debido a los riesgos de incendio. Por tanto, en aplicaciones marinas se emplean carcasas de turbina con turbocompresor refrigeradas por agua o carcasas revestidas de material aislante.

Figura 3. Turbina refrigerada por agua

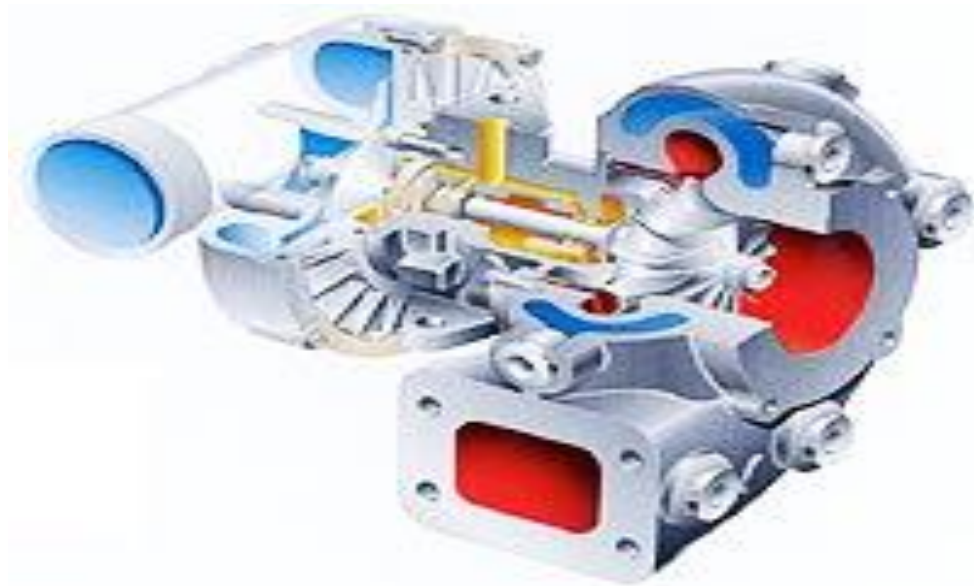
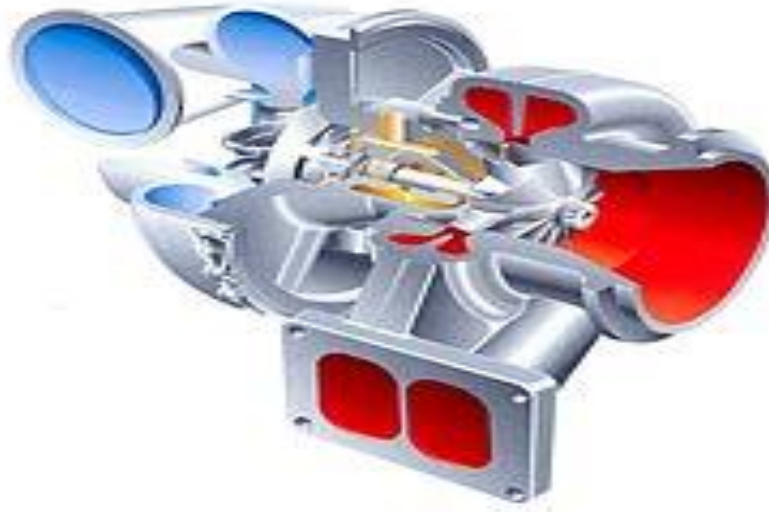


Figura 4. Turbocompresor con turbina de doble entrada



4.3.3 Compresor

Los compresores de los turbocompresores suelen ser de tipo centrífugo, formados por tres componentes básicos: rueda del compresor, difusor y caja. Sirviéndose de la velocidad de rotación de la rueda, se introduce el aire axialmente, se acelera a gran velocidad y posteriormente se expulsa en dirección radial. El difusor frena el aire que fluye a gran velocidad, sin apenas pérdidas, para aumentar tanto la presión como la temperatura.

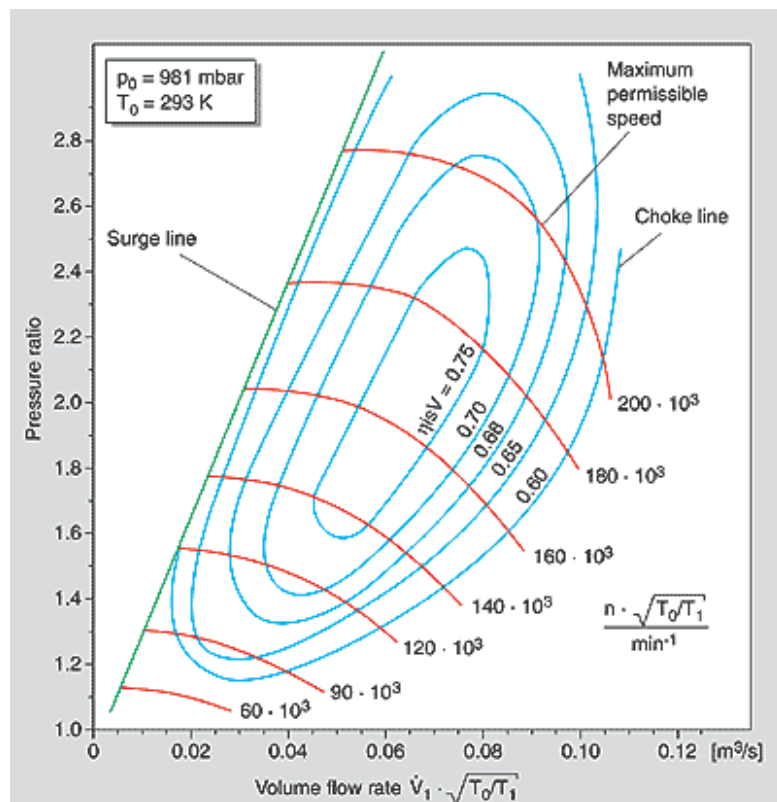
Características de funcionamiento: El comportamiento operativo del compresor se define normalmente mediante planos que reflejan la relación existente entre la relación de presiones y el volumen o el caudal másico. La sección del plano relativa a los compresores centrífugos está delimitada por las líneas de sobrecarga y cierre y la velocidad máxima permitida del compresor.

4.3.4 Línea de sobrecarga

El ancho del mapa está delimitado a la izquierda por la línea de sobrecarga. Esto es básicamente la “pérdida” del flujo de aire en la entrada del compresor. Con un caudal demasiado pequeño y una relación de presiones demasiado alta, el flujo no puede seguir adhiriéndose a la cara de aspiración de las aspas, lo que provoca la interrupción del proceso de impulsión.

La circulación de aire a través del compresor se invierte hasta que se alcance una relación de presiones estable con un caudal volumétrico positivo, se vuelve a generar presión y se repite el ciclo. Esta inestabilidad del flujo continúa con una frecuencia constante y el ruido resultante se conoce como “sobrecarga”.

Figura 5. Línea de sobrecarga



4.3.5 Línea de estrangulación

El caudal volumétrico máximo del compresor centrífugo normalmente está limitado por la sección transversal en la toma del compresor. Cuando el flujo en la entrada de la rueda alcanza la velocidad sónica, ya no puede aumentar más el caudal. La línea de estrangulamiento se puede reconocer por la pronunciada pendiente descendiente que describen las líneas de velocidad a la derecha del plano del compresor.

4.3.6 Carcasa de turbina

Es no es nada más que un cono envuelto alrededor de la turbina lo que da la apariencia de una caracola. Las áreas internas de esta carcasa determinarán la velocidad con que los gases de escape entran en contacto con los álabes de la turbina. Existe una característica geométrica en todas las carcasas turbinas definida como A/R que corresponde al área o sección del cono dividida por el radio o distancia desde el centro de la salida de gases hasta el centroide la sección del cono. El rendimiento de la turbina se ve bastante afectado al modificar la relación A/R de la carcasa, ya que esta es usada para ajustar la capacidad de flujo de la turbina. Si se utiliza pequeños valores para A/R se incrementará la velocidad de los gases de escape en la turbina, esto provee incrementos de la potencia a bajas revoluciones del motor, sin embargo, esto también podría afectar el desempeño del motor a altas velocidades ya que tenderá a incrementar la contrapresión de salida y por lo tanto, a reducir la capacidad de “respirar” efectivamente a altas rpm, afectando negativamente el punto más alto de potencia. Por el contrario, usando una relación mayor de A/R se obtendrán valores menores de velocidad de los gases de escape lo que resultará en mejores valores de potencia a altos valores de rpm del motor.²

²Foro Coches.net [en línea]. Medellín. Publicado el 8 de abril de 2007. [Recuperado el 9 de mayo de 2013]. Disponible en <URL:<http://debates.coches.net/showthread.php?92289-Teoria-El-turbo>>

4.3.7 Carcasa compresora

Es el lugar donde se aloja la rueda compresora y es fabricada en aluminio, también existe la relación A/R, pero no tiene la misma influencia como en la carcasa turbina.

4.4 SISTEMA DE COJINETES

El sistema de cojinetes del turbo puede parecer un diseño sencillo, con uno o dos cojinetes de bronce y en ocasiones un cojinete de empuje axial separado, pero desempeña un papel fundamental al garantizar que las turbinas puedan girar sin entrar en contacto con el alojamiento. Tras este diseño en apariencia simple se oculta la realidad de que el diseño, los materiales y los procesos de fabricación usados para crear el sistema de cojinete se ha refinado constantemente para seguir el ritmo de los nuevos niveles de prestaciones del turbo exigidos por el avanzado diseño de los motores. Estas son las principales funciones que realizan los cojinetes:

- Ofrecer soporte y amortiguación para controlar el movimiento radial y axial de los ejes y turbinas
- Aislar la vibración de las piezas giratorias
- Permitir a las turbinas girar a velocidades 60 veces mayores que la velocidad máxima del motor.
- Funcionar eficazmente con los últimos aceites para reducir la fricción y las pérdidas de potencia en los motores modernos
- Funcionar eficazmente con las mayores temperaturas del aceite-motor actuales.

Los sistemas de cojinetes deben equilibrar unas bajas pérdidas de potencia con la capacidad de controlar las enormes fuerzas aplicadas por las cargas mecánicas que varían constantemente. Los modernos sistemas de cojinetes para turbos se dividen en dos tipos

- Sistemas de cojinetes hidrodinámicos: usados en la amplia mayoría de los turbos actuales y antiguos
- Sistemas de cojinetes de rodamientos de bolas: usados anteriormente solo para aplicaciones de competición y deportivas, pero introducidos recientemente por Honeywell en la producción de turbos VNT para vehículos de pasajeros.

Figura 6. Sistema de cojinetes



En un sistema de cojinetes hidrodinámico para turbocompresor, el fluido (aceite motor) no solo lubrica las piezas evitando el contacto, sino también controla el movimiento del eje y las turbinas en todas las condiciones de funcionamiento. El sistema de cojinetes hidrodinámicos pueden utilizar dos cojinetes lisos “completamente flotante” que giran aproximadamente a la mitad de la velocidad

del eje. Hay dos láminas de aceite hidrodinámicas: una externa, entre el centro del alojamiento y el cojinete, y una lámina interna entre el cojinete y el eje.

Un cojinete de empuje controla el movimiento axial del conjunto rotor, que puede ser una pieza separada o integrada en el cojinete liso, como el caso del “cojinete Z” de una pieza. En todos estos diseños se generan altas presiones en la zona de la pastilla de fricción para controlar el movimiento axial. El cojinete Z también incluye prestaciones diseñadas para optimizar el rendimiento con los modernos aceites de baja viscosidad.

Los cojinetes de bolas combinan las funciones de los cojinetes lisos y de empujes en un mismo paquete. Las holguras reducidas permiten mejorar el rendimiento de la turbina y el compresor, mientras que las menores pérdidas de potencia del cojinete mejoran el rendimiento general.

4.5 SISTEMA DE RODAMIENTOS

El eje del turbocompresor y el conjunto de la rueda de la turbina giran a velocidades de hasta 300000 rpm. La vida del turbocompresor debe corresponderse con la del motor, que podría ser de 1000000 km para un vehículo comercial. Sólo los rodamientos de manguito especialmente diseñados para turbocompresor pueden satisfacer estos exigentes requisitos a un coste razonable.

4.5.1 Sistema de rodamientos radial

Con un rodamiento de manguito, el eje gira sin fricción sobre una película de aceite contenida en el cilindro de rodamiento. El suministro de lubricante del turbocompresor procede del circuito de aceite del motor. El sistema de

rodamientos está diseñado de forma que los casquillos flotantes de latón, que giran a la mitad de la velocidad del eje aproximadamente, queden situados entre la carcasa central fija y el eje giratorio. De este modo dichos rodamientos de alta velocidad pueden adaptarse de forma que no se produzca contacto metálico alguno entre el eje y los rodamientos en ninguno de los puntos de funcionamiento. Además de su función lubricante, la película de aceite en las separaciones de los rodamientos también sirve de amortiguación, contribuyendo así a estabilizar el conjunto de la rueda de la turbina y el eje. Estas separaciones optimiza la capacidad de soporte de carga hidrodinámica y las características de amortiguación de los rodamientos.

La selección del espesor del aceite lubricante para las separaciones interiores viene determinado por la resistencia del rodamiento, mientras que las separaciones exteriores se diseñan en función de la amortiguación de los rodamientos. Las separaciones de los rodamientos son de tan solo unas centésimas de milímetro.

Figura 7. Sistema de rodamientos



El sistema de rodamiento de una sola pieza es una forma especial de sistema de rodamientos de manguito. El eje gira dentro de un casquillo fijo, que se limpia de aceite desde fuera.

4.5.2 Sistema de rodamientos de empuje axial

Ni los rodamientos de casquillo plenamente flotante, ni el sistema de rodamientos de casquillo fijo de una sola pieza soportan fuerzas en dirección axial. Como las fuerzas gaseosas que actúan en dirección axial sobre el compresor y las ruedas de la turbina tienen cargas distintas, el conjunto del eje y la rueda de la turbina se desplaza en dirección axial.

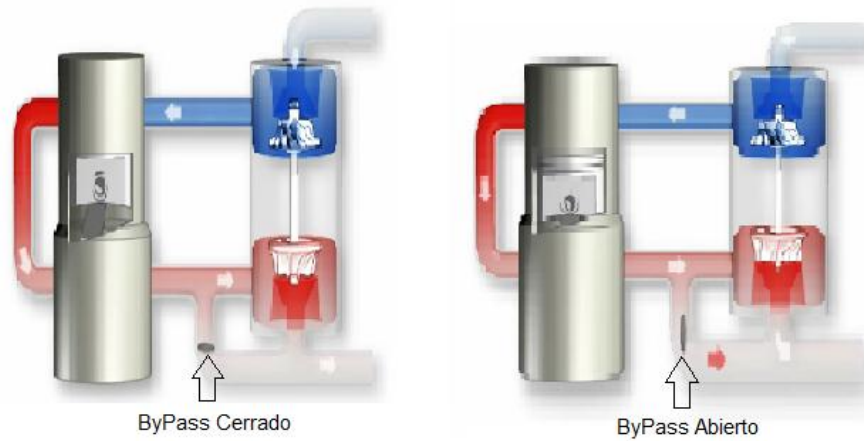
El rodamiento axial, rodamiento de superficie deslizante con recubrimientos cónicos, absorbe dichas fuerzas. Dos pequeños discos que se fijan al eje actúan como superficie de contacto.³

4.6 SISTEMA DE REGULACION

La manejabilidad de los motores turbo para turismos debe cumplir los mismos requisitos rigurosos que los motores atmosféricos de idéntica potencia. Esto significa que debe existir presión de sobrealimentación plena a bajas velocidades del motor. Esto sólo se puede lograr con un sistema regulador de la presión de sobrealimentación en la turbina.

³ BorgWarner [en línea]. Medellín. Publicado el 14 de febrero de 2009. [Recuperado el 16 de mayo de 2013]. Disponible en
<URL:<http://www.turbo driven.com/es/turbofacts/designBearingSystem.aspx>>

Figura 8. Recirculación del flujo de escape

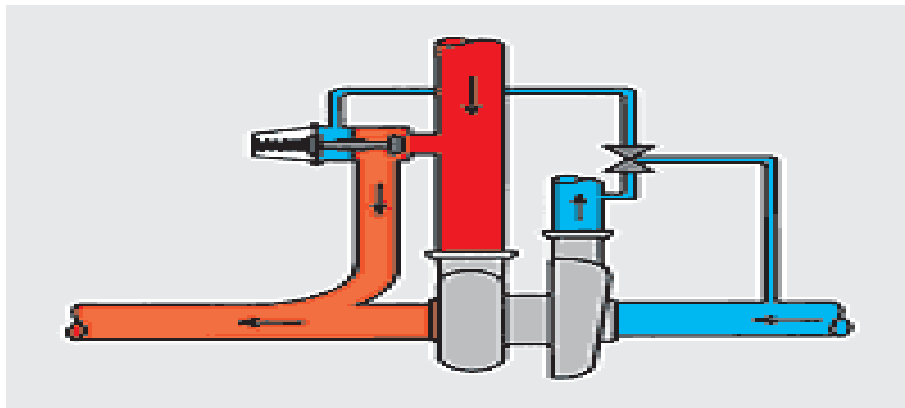


El derivador en la turbina es la forma más sencilla de regular la presión de sobrealimentación. El tamaño de la turbina se elige de forma que se cumplan los requisitos de características de par motor a bajas velocidades del motor y se logre una óptima manejabilidad del vehículo. Con este diseño, se insufla a la turbina más gases de escape de los necesarios para producir la presión de sobrealimentación requerida poco antes de que se alcance el par motor máximo.

Por tanto, cuando se alcanza una presión de sobrealimentación determinada, parte del flujo de los gases de escape se insufla alrededor de la turbina a través de un derivador. La válvula de descarga que abre o cierra el derivador se acciona normalmente mediante un diafragma de resorte que responde a la presión de sobrealimentación. En la actualidad, cada vez se utilizan más los sistemas electrónicos de regulación de la presión de sobrealimentación en los motores de gasolina y diesel modernos de vehículos de turismo. Frente al control puramente neumático, que sólo puede funcionar como limitador de presión a plena carga, un control de presión de sobrealimentación flexible permite un ajuste óptimo de la presión de sobrealimentación a carga reducida. Esto funciona con arreglo a varios parámetros como temperatura del aire de alimentación, grado de avance de

tiempo y calidad del combustible. Esta operación de la aleta corresponde a la del accionador anteriormente descrito. Esta presión de control es inferior a la presión de sobrealimentación y es generada por una válvula proporcional. Esto asegura que el diafragma se somete a la presión de sobrealimentación y a la presión en la toma del compresor a distintas proporciones. La válvula proporcional está regulada por la electrónica del motor.

Figura 9. Control de la presión de sobrealimentación



4.6.1 Regulación del caudal en sección transversal mediante portallaves variables: Geometría de turbina variable (VTG)

Los porta álabes variables situados entre la cámara espiral o voluta y la rueda de la turbina influyen en la generación de presión y, por tanto, en la potencia de la turbina. A bajas velocidades del motor, la sección transversal del caudal se reduce cerrando los portaálabes. La presión de sobrealimentación y, por ende, el par del motor aumenta a causa de una caída pronunciada de la presión entre la toma y la salida de la turbina. A velocidades altas del motor, los portaálabes se abren gradualmente. La presión de sobrealimentación necesaria se alcanza con una baja relación de presiones en la turbina al tiempo que se reduce el consumo de combustible. Durante la aceleración del vehículo desde bajas velocidades, los portaálabes se cierran para aprovechar el máximo de energía de los gases de

escape. Al aumentar la velocidad, los portaálabes de abren y adaptan al punto de funcionamiento correspondiente. En la actualidad, la temperatura de los gases de escape en motores diesel de gran potencia llega hasta los 830 °C. El movimiento preciso y fiable del portaálabes en el caudal de gases de escape calientes exige mucho de los materiales y requiere una definición precisa de las tolerancias dentro de la turbina. Sea cual sea el tamaño del bastidor del turbocompresor, el portaálabes necesita un mínimo de espacio libre para funcionar correctamente durante toda la vida útil del vehículo.

4.6.2 Drenaje de lubricante

El aceite lubricante fluye al interior del turbocompresor a una presión aproximada de 4 bar. Al efectuarse el drenaje del lubricante a baja presión, el diámetro del conducto de drenaje de lubricante debe ser mucho mayor que el del conducto de entrada de lubricante. Siempre que sea posible, el flujo de lubricante que pasa a través del rodamiento debe ser en dirección vertical descendente. El conducto de drenaje de lubricante debe retornar al cárter por encima del nivel de lubricante del motor. Toda obstrucción que se produzca en el conducto de drenaje de lubricante produce una contrapresión en el sistema de rodamientos. El lubricante pasa entonces por las juntas de estanqueidad hacia el interior del compresor y la turbina.

4.6.3 Estanqueidad

La carcasa central debe estar sellada contra los gases de escape calientes de la turbina y contra las fugas de lubricante procedentes de la carcasa central. Hay unos aros instalados en ranuras del eje del rotor en los extremos de turbina y compresor. Dichos aros no giran, sino que permanecen sujetos con firmeza a la carcasa central. Este tipo de sellado sin contacto, que constituye un tipo de sello de laberinto, hace que sea más difícil que se produzcan fugas de lubricante debido a los múltiples cambios de dirección que experimenta el flujo lo que garantiza que

solamente se escapan hacia el interior del cárter pequeñas cantidades de gases de escape.

Los motores de gasolina, en los cuales las temperaturas de los gases de expulsión son entre 200 y 300°C más altas que en los motores diesel, suelen ir equipados con carcasas centrales refrigeradas por agua. Cuando el motor está en funcionamiento, la carcasa central se integra en el circuito de refrigeración del motor. Tras pararse el motor, el calor que queda se expulsa utilizando un pequeño circuito de refrigeración que funciona mediante una bomba eléctrica de agua controlada por un termostato.

4.6.4 Válvula de alivio

Las válvulas de alivio de presión, también llamadas válvulas de seguridad, están diseñadas para liberar un fluido cuando la presión interna de un sistema que lo contiene supere el límite establecido (presión de tarado). Su misión es evitar una explosión, el fallo de un equipo o tubería por un exceso de presión. Existen también las válvulas de alivio que liberan el fluido cuando la temperatura supera un límite establecido. Estas válvulas son llamadas válvulas de alivio de presión y temperatura. Este tipo de válvula se encargan de descargar el aire que origina un exceso de presión en un motor con turbo, se pueden diferenciar dos tipos:

- Válvula de descarga blow off: también conocidas como atmosféricas. Estas válvulas descargan el aire sobrante al exterior del motor, de ahí el nombre de atmosféricas.
- Válvula recirculadora o Bypass: Estas válvulas vuelven a meter el aire sobrante en admisión, pero haciéndolo después del caudalímetro para evitar errores de medición de aire absorbido por el motor.

La función de estas válvulas es evitar problemas o futuras averías al turbocompresor. Esto es provocado en los momentos en los que la mariposa de admisión está cerrada pero el turbo sigue girando por su propia inercia y sigue emitiendo presión. Esto ocurre a menudo en los cambios de marcha. En el momento que se cambia de marcha, se suelta el acelerador al pisar el embrague, en ese momento la mariposa se cierra bloqueando el paso al aire dentro del cuerpo de admisión, donde se provoca una depresión o presión negativa. En ese momento, el turbo sigue girando por su propia inercia, y emitiendo flujo de aire, pero al no tener por donde salir, este aire se bloquea en el tramo entre el turbocompresor y la mariposa creando una sobrepresión en este conducto.

Esta sobrepresión también es ejercida sobre la turbina, lo que provoca una fuerza inversa al movimiento del turbo pudiendo dañarlo. Para solventar este problema se instalan las válvulas de descarga, el cual es un simple mecanismo que libera la presión extra en esos momentos antes descritos. La válvula se coloca entre el turbocompresor y la mariposa, con una toma de vacío al cuerpo de admisión, para poder detectar la diferencia de presión entre el cuerpo de admisión y el conducto donde está alojada.

Mientras la mariposa este abierta, habrá igualdad de condiciones en ambos lugares, (cuerpo y conducto de admisión) ya que el aire circula libremente. Esa condición puede ser presión en el caso que el turbo este presurizando el motor o depresión. En el momento que la mariposa se cierra, en el cuerpo de admisión se crea una depresión, mientras que el conducto de admisión puede generarse presión. La válvula al tener una toma de vacío en el cuerpo de admisión, y por otro lado recibir presión por otra, genera una diferencia que mueve un pistón o válvula interna abriéndola para que escape ese aire presurizado, ya sea al exterior u otra vez al circuito.

Sobre las válvulas de descarga podemos hacer también otra distinción en función de su funcionamiento:

Push type

Estas válvulas son prácticamente la totalidad de las montadas en los sistemas de serie en los vehículos y la gran mayoría de las válvulas “aftermarket”. El funcionamiento está basado en un muelle que es el que ofrece la resistencia al pistón para que se abra para poder liberar la presión.

Estas válvulas tienen que tener una puesta a punto específica para cada vehículo y ralentización, eso se realiza con la dureza del muelle interno y posible reglaje. Cada muelle abarca un rango de presiones, pero tenemos que cambiar el muelle y cambiamos mucho la presión. Si por ejemplo ponemos un muelle blando para que la válvula abra fácilmente podemos tener fugas y presión inestable a altas presiones. Si el muelle es demasiado duro para que no tenga pérdidas a altas presiones, no se abrirá en bajas, haciendo que el turbo corra peligro.

Pull type

Estas válvulas no funcionan en base a un muelle, funcionan en base a unas membranas. La ventaja de estas válvulas por su sistema es que no hace falta regularlas, se auto adaptan solas a la presión y son compatibles con todos los rangos de presiones. Se recomiendan las HKS SSQV, ya que esta válvula tiene 2 membranas que actúan en función de la presión sea leve utilizando una membrana, moderada, utilizando la otra, o fuerte, utilizando las dos. Estas válvulas a su vez aseguran una estanqueidad perfecta en el ralentí y no tiene fugas independientemente de la presión de soplado. Son más caras que las de tipo PUSH pero el comportamiento del vehículo mejora mucho en suavidad a la hora de cambios de posición de la mariposa.

Figura 10. Válvula de alivio tipo Pull



4.6.5 Válvula Wastegate

La válvula Wastegate es la encargada de regular la presión que genera la turbina, es decir la presión de turbo que marca el reloj.

Por el momento en el mercado hay dos tipos de válvulas Wastegate que son las más conocidas.

- Son las que utilizan las turbinas valvulares: son aquellas turbinas que ya traen incorporadas dicho dispositivo
- Wastegate externas: Son aquellas que el cuerpo o núcleo principal está separadas de la turbina, y que por medio de un adaptador se conectan al múltiple de escape. Su método de funcionamiento o accionamiento es muy simple y sencillo: trabaja 100% con principios de fuerza de presión, está directamente ligada al sistema de escape antes de la turbina y después de la misma. Esta misma fuerza después de la turbina genera una presión sobre

un diafragma que lo hace levantarse y a la vez abre una válvula similar a la de un auto situada en el interior de la Wastegate. Al mismo tiempo tenemos en funcionamiento la entrada de gases de escape antes de la turbina, la cual da directamente sobre la base de la Wastegate sellando contra el asiento de la válvula. Por una fuerza ejercida de gases de escape y de presión de turbo, el resorte dentro la Waste es accionado en conjunto con el diafragma y permite liberar la sobre presión de turbo. Esto es medido por un regulador que la misma posee en su parte superior. Cuanto más apretado este ese regulador más duro va a estar el resorte y le dará mayor dificultad vencerlo, por consecuencia la presión de turbo va a ser mayor cuanto más presión le demos al mismo.⁴

Figura 11. Válvula Wasgate



⁴ Automoción [en línea]. Medellín. Publicado el 29 de julio de 2007. [Recuperado el 20 de marzo de 2013]. Disponible en <URL: http://automocion.bligoo.es/media/users/21/1066192/files/273640/MOTORES_SOBREALIMENTADOS.pdf>

4.7 CICLOS IDEALES DE FUNCIONAMIENTO Y SUS PROCESOS

A pesar de que el motor de combustión no funciona de acuerdo con un ciclo termodinámico el concepto del ciclo sigue siendo un expediente muy útil para mostrar los efectos de los cambios en las condiciones de operación, para indicar el rendimiento máximo y para comparar un tipo de motor de combustión con uno respecto a otro. Cuando en un ciclo hipotético se presupone que el fluido motor es aire solamente, se le conoce como un ciclo de aire normal. Se considera, que el calor es suministrado directamente al ciclo o rechazado por él se ignoran las pérdidas de calor, en tanto que el poder calorífico del aire, se estima como constante. El ciclo Otto. Se puede trazar un ciclo hipotético para el motor Otto (así como para el motor común EC diesel), a partir de un diagrama PV. Los procesos de compresión y dilatación vienen a ser idealmente, procesos isoentrópicos. La combustión y la “fuga” del escape que se verifican casi a volumen constante en el motor, ahora, para el ciclo propuesto se consideran como procesos a volumen específico constante. En los diagramas PV y TS, se observan los mismos procesos que son:

ab: compresión isoentrópica

bc: aportación de calor a volumen constante

cd: dilatación isoentrópica

da: rechazo de calor a volumen constante

Para este ciclo, por unidad de peso de aire se tiene:

$$Q_{Arev} = c_p(T_c - T_b)$$

$$Q_{Rrev} = c_v(T_a - T_d)$$

Como las relaciones de compresión y de expansión son iguales: en este caso, r_v , es la relación de expansión o dilatación del ciclo. (una relación de volúmenes): Pero esto último también es la relación de compresión puesta que el émbolo volverá a recorrer sus mismos pasos al completar el ciclo. El valor de k no es constante, dado que disminuye con la temperatura, tanto para los gases reales como para los perfectos, se obtendrán varios valores del rendimiento térmico para cada valor de r_v . Más aún, se podrá seleccionar para el ciclo un fluido con un valor “ k ” mayor que el del aire.

Es posible trazar un ciclo teórico para el motor Diesel, a partir del diagrama PV. En el caso ideal, los procesos de compresión y dilatación vienen a ser procesos isoentrópicos; el periodo de combustión se toma como proceso presión constante; la salida de los gases de escape se hace como proceso a volumen específico constante. En la figura se muestran los diagramas PV y TS para este ciclo idealizado:

ab: compresión isoentrópico

bc:, adición de calor a presión constante

cd: expansión isoentrópica

da: rechazo de calor a volumen constante para este ciclo

Para este ciclo:

Llamando a $\frac{T_C}{T_b}$ la relación de carga L y sustituyendo se tiene:

Esta ecuación es diferente para el ciclo Diesel y para el ciclo Otto, solamente por el término en el paréntesis rectangular que siempre es mayor que la unidad. Por lo tanto, el rendimiento del ciclo Diesel es menor que el del ciclo Otto, cuando se hace la comparación con la misma relación de expansión y para el mismo medio motor. El ciclo Otto era independiente de la carga, el del ciclo Diesel aumenta

progresivamente a medida que la carga disminuye y llega a ser igual al del ciclo Otto en el límite de cero carga. El ciclo Otto permite la expansión más completa y obtiene la eficiencia más alta, porque todo el calor es suministrado antes que el proceso de expansión se inicie. En el ciclo Diesel dado la última parte del calor es suministrada al fluido que tiene una dilatación relativamente pequeña, después del rechazo.⁵

4.8 NOMENCLATURA DE LOS TURBOCOMPRESORES

Los modelos GT usan un nuevo sistema de denominación. Este nuevo sistema ha sido introducido para permitir una identificación, de las características del turbo más fácil. Los nuevos modelos pueden tener hasta un máximo de 10 dígitos, que especifican su rango, medida de la rueda compresora y demás características del turbo. La utilización de las antiguas denominaciones no se utilizará más.

Tabla 1. Dígitos de uso

1-2	Debe ser siempre GT
3-4	Denominación del rango (basado en el tamaño de la turbina y la caracola de escape)
5-6	Corresponde al diámetro de la rueda compresora en mm (En el caso de que la rueda sea mayor de 100mm solo se utilizan las dos últimas cifras)
7-10	Se utilizan para designar las características específicas de cada modelo, según la siguiente tabla:

⁵ Mecánica virtual [en línea]. Medellín. Publicado el 14 de diciembre de 2009. [Recuperado el 1 de abril de 2013]. Disponible en <URL:

<http://www.mecanicavirtual.com.ar/2009/12/como-funciona-el-turbocompresor.html>>

Tabla 2. Literales de uso

Ejemplo	G	T	3	2	7	1	B	F		
Dígitos	1	2	3	4	5	6	7	8	9	10

A	Geometría variable (VAT)	N	Plato calor postizo
B	Rueda compresora sin tuerca	O	
C	Turbina de cerámica	P	Geometría variable (VNT OP)
D	Doble agujero en el bypass de la caracola. escape	Q	
E	Adaptador integrado en la caracola de escape	R	Turbo con rodamientos
F	Sello de carbón	S	Un único agujero en el bypass de la caracola. escape.
G	Válvula de recirculación	T	Turbina de titanio-aluminio
H	Adaptador separado en el escape	U	
I	Colector de esc. codo y car. escape. integrados	V	Geometría variable (VNT)
J		W	Caracola de escape refrigerada
K	Turbo asistido hidráulicamente	X	
L	Cuerpo refrigerado por agua.	Y	
M	Colector de escape y caracola esc. integrados	Z	Compacto

4.9 TEMPERATURA DE FUNCIONAMIENTO

Como se ve en la figura las temperaturas de funcionamiento en un turbo son muy diferentes, teniendo en cuenta que la parte de los componentes que están en contacto con los gases de escape pueden alcanzar temperaturas muy altas (650°C), mientras que las que están en contacto con el aire de aspiración solo alcanzan 80°C. Estas diferencias de temperatura concentrada en una misma pieza

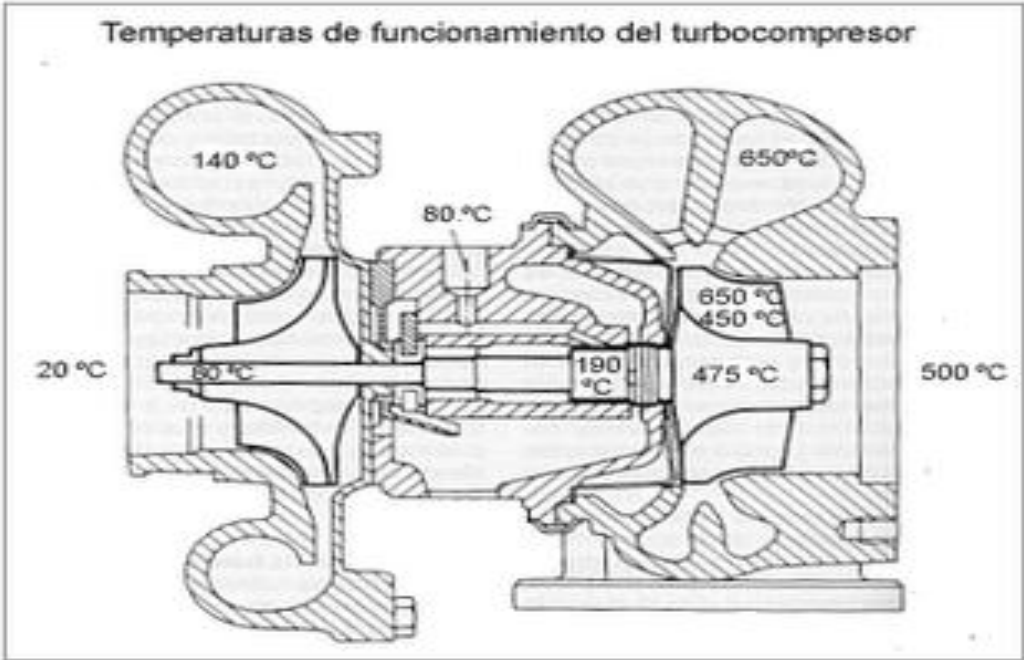
(eje común) determinan valores de dilatación diferentes, lo que produce dificultades a la hora del diseño de un turbo y la elección de los materiales que soporten estas condiciones de trabajo adversas.

El turbo se refrigera en parte además del aceite de engrase, por el aire de aspiración cediendo una determinada parte de su calor al aire que fuerza a pasar por las aletas del compresor. Este calentamiento del aire no resulta nada favorable para el motor, ya que no sólo dilata el aire de admisión de forma que le resta densidad y con ello riqueza en oxígeno, sino que, además, un aire demasiado caliente en el interior del cilindro dificulta la refrigeración de la cámara de combustión durante el barrido al entrar el aire a una temperatura superior a la del propio refrigerante líquido.

Los motores de gasolina, en los cuales las temperaturas de los gases de escape son entre 200 y 300°C más altas que en los motores diesel, suelen ir equipados con carcasas centrales refrigeradas por agua. Cuando el motor está en funcionamiento, la carcasa central se integra en el circuito de refrigeración del motor. Tras pararse el motor, el calor que queda se expulsa utilizando un pequeño circuito de refrigeración que funciona mediante una bomba eléctrica de agua controlada por un termostato.⁶

⁶ Aficionados a la mecánica [en línea]. Medellín. Publicado el 14 de enero de 2011. [Recuperado el 15 de agosto de 2013]. Disponible en <URL: <http://www.aficionadosalamecanica.net/turbo2.htm>>

Figura 12. Temperatura de funcionamiento



5. METODOLOGIA

5.1 RECOLECCION DE LA INFORMACIÓN

Se realiza principalmente de un tecnólogo automotriz que trabaja como laboratorista del Instituto Tecnológico Pascual Bravo, de esa persona se tuvo mucha información con respecto a los trabajos puntuales que se debían realizar en el banco de prueba del turbocompresor, que es un equipo con el que cuenta la institución; dándole el rumbo necesario al trabajo de grado, el cual consiste en el mejoramiento del mencionado banco de prueba para brindar mucha mas seguridad y eficiencia en las mediciones que se realizan en él.

También se recopiló información a través de internet, que fue de gran ayuda en la investigación de cuáles podrían ser los elementos mas adecuados para que el funcionamiento sea óptimo.

5.2 ANALISIS DE LA INFORMACIÓN

En el análisis de la información se tomaron todos los datos de la observación del funcionamiento y el montaje del banco de prueba, para confrontar con otros bancos de prueba ya construidos, recolectando información adicional, con la cual se realizaron consultas mas puntuales y de esta manera mejorar el funcionamiento del banco de prueba del turbo compresor

5.3 IMPLEMENTACIÓN

La implementación del banco de prueba del turbocompresor, se realizó con la información anteriormente recolectada, se comenzó instalando el anemómetro digital, el cual es el instrumento principal de este mejoramiento, y también se mejoraron los cableados y la caja de controles.

5.4 PRUEBA Y EVALUACIÓN

Las principales pruebas y evaluaciones a las que se sometió este banco de prueba fueron realizadas por el creador de este proyecto, el cual se encargó de que todo el sistema funcionara correctamente.

6. RESULTADOS DEL PROYECTO

Con las mejoras hechas en el banco de prueba del turboalimentador se permite medir con mayor exactitud y precisión las diferentes variables que este puede dar cuando el dispositivo se encuentra en su máximo esfuerzo de trabajo.

Cuenta con un dispositivo llamado Anemómetro Digital el cual es la principal mejora que se llevó a cabo, y que cumple las funciones más importantes de la medición de variables como son la temperatura del aire, la velocidad de este mismo y el flujo volumétrico que arroja el turboalimentador

Temperatura del aire: el aire al ser comprimido, se calienta y pierde densidad; es decir, en un mismo volumen tenemos menos masa de aire, por lo que es capaz de quemar menos combustible y, en consecuencia, se genera menos potencia. Además, al aumentar la temperatura de admisión aumenta el peligro de detonación, picado, o autoencendido y se reduce la vida útil de muchos componentes por exceso de temperatura, y sobreesfuerzos del grupo térmico.

Velocidad del aire: al ser comprimido el aire pasa de estar en un conducto con un área mayor, a un conducto con un área menor. Esto se refleja en el aumento de la velocidad del aire. Tal caso ocurre en la carcasa de compresión del turbo alimentador.

Flujo volumétrico o caudal: En dinámica de fluidos, caudal es la cantidad de fluido que pasa por un conducto en una unidad de tiempo. Normalmente se identifica con el flujo volumétrico o volumen que pasa por un área dada en la unidad de tiempo. Menos frecuentemente, se identifica con el flujo másico o masa que pasa por un área dada en la unidad de tiempo.

Anemómetro Digital

Un anemómetro es un aparato destinado a medir la velocidad relativa del viento que incide sobre él. Si el anemómetro está colocado en un objeto en movimiento, puede servir para apreciar la velocidad de movimiento relativo del objeto.

Como funciona

Para medir la velocidad relativa del viento es necesario utilizar algún proceso físico cuya magnitud varíe según una regla fija con respecto a la variación de esa velocidad. En la práctica entre otros se usan:

- La variación de velocidad de rotación de una hélice sometida al viento
- La fuerza que se obtiene al enfrentar una superficie al viento
- La diferencia de temperatura entre dos filamentos calentados por igual, uno sometido al viento, y otro en calma
- Aprovechando la presión aerodinámica producida en una superficie enfrentada al viento

Un anemómetro portátil consta de una hélice de tipo helicoidal, tiene acoplado al eje un diminuto generador de impulsos eléctricos, que son contados por unidad de tiempo por el contador eléctrico a baterías, y mostrando en pantalla ya calibrados a velocidad del viento. La precisión de estos anemómetros depende en gran medida del operador, ya que es este, el que debe dar la adecuada orientación de frente al viento.

El anemómetro que se utiliza en el mejoramiento del banco de prueba de turboalimentador es un Anemómetro Digital marca Extech (Ref. 407113) y el cual tiene las siguientes especificaciones:

- Indicador Doble indicador LCD multifunción de 10000 cuentas (0 a 9999)
- Medidas Velocidad del aire: m/s, km/h, ft/min, nudos, mph.
- Flujo de aire: MCM (m³/min) y PCM (ft³/min); Temperatura: °C y °F.
- Retención de datos Congela la lectura indicada.
- Tasa de muestreo Una (1) lectura por segundo.
- Sensores Sensor de velocidad/flujo del aire: Brazos metálicos de veleta en ángulo con rodamiento de baja fricción. Temp. Sensor: Termistor de precisión
- MIN/MÁX Registra/Recupera la lectura más alta y más baja
- Apagado automático Apagado automático después de 15 minutos
- Interfase para PC Comunicación RS-232 Serial (flujo de datos de 16 bits)
- Indicación de sobre escala 1___ aparece en la LCD
- Indicación de batería débil LBT aparece en la LCD
- Fuente de energía Batería 9V (consumo 8,3mA aprox.)
- Condiciones de operación Medidor: 0° a 50°C (32° a 122°F); 80% RH máx.
Sensor: 0° a 80°C (32° a 175°F)
- Dimensiones / Peso Instrumento principal: 180 x 72 x 32mm (7,1 x 2,8 x 1,3")
- Cabeza del sensor 72mm (2,8") diámetro
- Peso (0.84 lbs.) (381g) para medidor y sensor

Tabla 3. Especificaciones de escala

Mediciones de velocidad del aire	Escala	Resolución	Precisión (% lectura)
m/s (metros por segundo)	0,50 – 35,0 m/s	0.01 m/s < 10 0.1 m/s > 10	± (2% + 0.2m/s)
km/h (kilómetros por hora)	1,8 – 126,0 km/h	0,1 km/h	± (2% + 0.8km/h)
ft/min (pies por minuto)	100 - 6890 ft/min	ft/min	± (2% + 40ft/min)
mph (millas por hora)	1,1 – 78,3 mph	0,1 mph	± (2% + 0.4m/h)
nudos (millas náuticas por hora)	1,0 a 68,0 nudos	0,1 nudos	± (2% + 0.4nudos)
Medición del flujo del aire	Escala	Resolución	Área
MCM (metros cúbicos por minuto)	0-999.900 m ³ /min	0,001 a 100	0 a 9.999m ²
PCM (pies cúbicos por minuto)	0-999.900 ft ³ /min	0,001 a 100	0 a 9.999ft ²
Temperatura del aire	Escala	Resolución	Precisión
	0 a 80°C (32 a 175°F)	0,1° F/C	0,8°C (1,5°F)

Mediciones de velocidad del aire

- Inserte el sensor en el enchufe en la parte superior del medidor.
- Encienda el medidor presionando el botón POWER.
- Seleccione la función VELOCITY usando el botón FLOW / VELOCITY. La pantalla LCD indicará VEL al seleccionar el modo velocidad.
- Seleccione las unidades de temperatura deseadas usando el botón selector C/F. La pantalla LCD reflejará la unidad seleccionada.
- Seleccione las unidades de velocidad del aire deseadas usando el botón UNIT. La pantalla LCD reflejará la unidad seleccionada.
- Coloque el sensor en la corriente aérea para ser medido con el símbolo en el lado de la entrada de la veleta.

- Vea la lectura de velocidad y temperatura del aire en la pantalla LCD. La gran pantalla LCD principal indica la lectura de velocidad del aire. La pantalla LCD inferior indica la lectura de la temperatura.

Retención de datos

- Al tomar medidas, presione el botón HOLD para congelar la lectura en la LCD.
- El indicador HOLD aparecerá en pantalla cuando esté en modo de retención de datos.

Registro de máximos y mínimos

El 407113 permite al usuario registrar y ver la lectura más alta (MAX) y más baja (MIN).

- Presione una vez el botón RECORD/RECALL. En la pantalla aparecerá el indicador REC y el medidor iniciará el registro de valores MÁX y MIN.
- Presione el botón RECORED/RECALL para detener el registro de MÁX / MIN y mostrar la lectura máxima. En la pantalla LCD aparecerá el indicador MÁX junto con la lectura
- Presione de nuevo el botón RECORD/RECALL para ver el valor mínimo. En la pantalla LCD aparecerá el indicador MIN junto con la lectura mínima.
- Para regresar a operación normal, presione y sostenga el botón RECORD/RECALL durante aprox. 3 segundos. De la pantalla desaparecerán los indicadores REC, MAX, y MIN.

Medición del flujo del aire (MCM / PCM)

- Inserte el sensor en el enchufe en la parte superior del medidor.
- Encienda el medidor presionando el botón POWER.
- Seleccione el modo flujo (FLOW) con el botón FLOW/VELOCITY. La pantalla LCD indicará FLOW CFM o FLOW CMM cuando ha seleccionado la función de flujo.
- Seleccione las unidades de flujo de aire que desee: MCM (metros cúbicos por minuto) o PCM (pies cúbicos por minuto) usando el botón UNIT. La pantalla LCD reflejará la selección.
- Mida las dimensiones del conducto o ventila y calcule el área en pies o metros cuadrados
- Presione el botón ÁREA para introducir el área en m^2 o ft^2
- Presione el botón ENTER/RESET al terminar de introducir el área. La pantalla inferior indicará el área introducida en ft^2 o m^2 . La pantalla LCD principal indica el flujo de aire en PCM (pies cúbicos por minuto) o MCM (metros cúbicos por minuto). Si el PCM o MCM lectura excede de 9999, utilice el multiplicador exhibido X10 o X100 para calcular la lectura.

Modo Flujo 2/3V MÁX

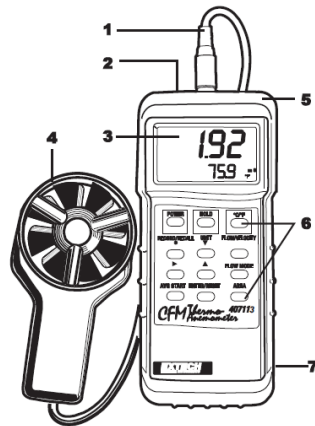
En este modo el medidor indicará dos-tercios del flujo medido (Volume). Para entrar a este modo, asegure que el medidor esté en modo FLOW (por medio del botón FLOW/VELOCITY) y enseguida presione el botón de FLOW MODE hasta que en la pantalla aparezca el icono $\frac{2}{3}$ V MAX. Ahora la indicación de flujo será $\frac{2}{3}$ de la medida actual. Para regresar al modo normal del indicador, presione el botón FLOW MODE hasta apagar los iconos $\frac{2}{3}$ VMAX y AVG. Modo de flujo AVG (Promedio) En este modo el medidor indicará el flujo PROMEDIO (AVG) por hasta

20 lecturas. Para entrar a este modo, asegure que el medidor esté en modo FLOW (por medio del botón FLOW/VELOCITY) y enseguida presione el botón de FLOW MODE hasta que en la pantalla aparezca el icono AVG. Ahora, cada vez que presione el botón AVG/START se tomará y promediará una lectura. La pantalla LCD inferior se convierte en un contador de 20 lecturas y con cada lectura tomada aumenta la cuenta. Deje pasar 3 ó 4 segundos entre cada vez que presiona el botón AVG/START para que el contador se actualice. La pantalla LCD principal indica el promedio del valor de flujo de aire. Para regresar al modo normal en pantalla, oprima el botón FLOW MODE hasta que se apague el icono AVG.

Descripción del medidor

1. Entrada del sensor
2. Enchufe para interfase RS-232 para PC
3. Pantalla LCD
4. Veleta
5. Funda de hule
6. Teclado
7. Compartimiento de la batería (atrás)

Figura 13. Representación del anemómetro digital



6.1 FALLAS PREMATURAS DEL TURBOALIMENTADOR

Desde el punto de vista constructivo y funcional, el diseño de un turbocompresor se calcula con respecto a la vida útil del motor. No obstante, en la práctica, los componentes de alto rendimiento dentro del sistema de gases de escape están expuestos a diversos factores de riesgo que pueden llevar a un fallo prematuro.

El análisis y la eliminación de la causa de la avería son esenciales para que la reparación tenga éxito. En caso contrario, existe el riesgo de que el nuevo turbocompresor vuelva a averiarse en poco tiempo. En la presente guía se ha recopilado los daños más comunes y se proporciona información sobre sus posibles causas. Esta información se complementa con consejos para evitar este tipo de daños en el futuro. De este modo, se desea facilitar al taller y al técnico de reparación la búsqueda de las posibles causas de los daños y contribuir a una reparación profesional del motor, que a su vez es una condición básica para el funcionamiento duradero y fiable de los turboalimentadores y por tanto del motor en su conjunto.

6.1.1 Falta de lubricación.

La falta de lubricación es una de las causas de avería más habituales de un turbocompresor. Si la alimentación de aceite al turbocompresor es insuficiente, el daño se produce en poco tiempo. Esto se debe al elevado número de revoluciones del turbocompresor.

- **Consecuencias**

La rueda del compresor y la rueda de la turbina pueden chocar entre sí debido a un daño en el cojinete de la carcasa del turbo (fig. 14). Este defecto se puede detectar por las marcas de fricción en la carcasa (fig. 15).

Si la presión de sobrealimentación del turbo es demasiado reducida, el motor presentará un déficit de potencia: el rotor ya no alcanza el número de revoluciones máximo y, por tanto, ya no puede generar la presión de sobrealimentación plena. El origen de esta deficiencia es la fricción mixta originada por la falta de lubricación.

Del sistema de gases de escape sale humo negro. Se trata de los efectos de un suministro insuficiente de aire al motor y la consecuente mezcla de combustible y aire excesivamente rica.

El vástago del eje presenta una decoloración patente (fig. 16). Esta decoloración se produce debido a la fricción y a las elevadas temperaturas resultantes entre el eje y los cojinetes que, a su vez, son consecuencia de la falta de lubricación. Si la temperatura sobrepasa un determinado valor, el material de los cojinetes se funde sobre el eje (fig. 16) o el casquillo del cojinete incluso puede soldarse por completo con el eje.

Un vástago de eje fracturado (fig. 17) es el resultado de un funcionamiento prolongado del turbo en condiciones de lubricación insuficiente. En estas condiciones, el material del eje se puede sobrecalentar y romper.

Un aceite inadecuado o un apagado en caliente del motor pueden dar lugar a la carbonización de la carcasa del cojinete.

Los cojinetes radiales se han gripado.

El cojinete axial presenta marcas de gripado o sedimentaciones de carbonilla.

Los cojinetes desgastados pueden originar fuertes oscilaciones en el eje, que también pueden dañar el collar del cojinete.

Figura 14. Rueda de compresor que roza la carcasa



Figura 15. Marcas de fricción en la carcasa de compresor



Figura 16. Decoloración de eje y cojinete soldado

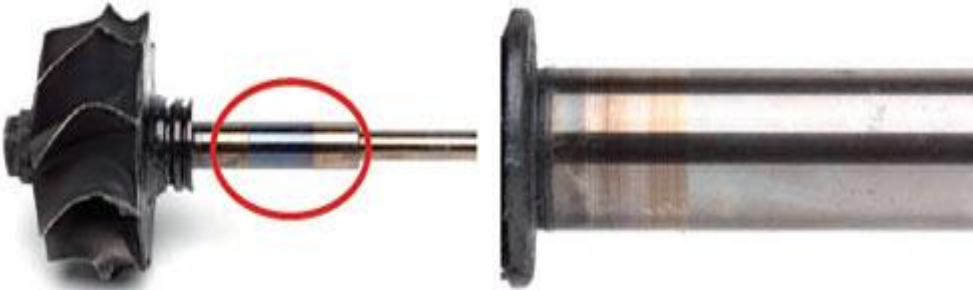


Figura 17. Vástago de eje fracturado



El nivel de aceite general en el motor es demasiado bajo. Por esta razón, no solo el motor sino también el turbocompresor reciben una lubricación y refrigeración por aceite insuficientes.

El aceite usado no presenta la suficiente resistencia térmica, por lo que se genera un mayor volumen de carbonilla que puede dar lugar a determinados problemas: el conducto de alimentación de aceite del turbo y los orificios de aceite en la carcasa del cojinete del turbo pueden carbonizarse.

Si el motor se ha apagado en caliente, el orificio de alimentación de aceite puede carbonizarse y, como resultado, el turbo no recibe la suficiente alimentación de aceite.

Si inmediatamente después de encender el motor, se acelera a revoluciones muy elevadas, existe el riesgo de que la alimentación de aceite en el turbo aún no sea suficiente y por tanto se gaste la película de aceite en el turbo.

Si el circuito de aceite contiene partículas extrañas como, por ejemplo, suciedad o restos de juntas, se pueden obstruir el conducto de alimentación de aceite del turbo y/o la carcasa del cojinete del turbo.

Si la viscosidad del aceite es excesiva, el transporte del aceite hasta los puntos del cojinete se retrasa, de modo que no se garantiza la alimentación de aceite del turbo a tiempo. En caso de viscosidad insuficiente, la capacidad de carga del aceite es demasiado reducida, lo que puede dar lugar a una fricción mixta.

Si el motor funciona con biodiesel o aceite vegetal, existe el riesgo de que el aceite de motor se ponga viscoso. Este aumento de la viscosidad del aceite impide que pueda ser transportado a través de los estrechos orificios dentro del turbo.

La sección del orificio de alimentación en la carcasa del cojinete puede estar obstruida, bien debido a una junta de brida errónea o bien al sellante líquido.

- **Prevención.**

El motor se debe someter a un proceso adecuado de calentamiento y enfriamiento.

El motor debe disponer de la suficiente alimentación de aceite.

Solo se deberán usar aceites de motor autorizados por el fabricante del automóvil o del motor.

Debe evitarse realizar exclusivamente trayectos cortos.

Se deben cumplir obligatoriamente los intervalos de mantenimiento que indica el fabricante.

Se recomienda incorporar únicamente filtros de aceite de calidad y diseñados expresamente para el vehículo.

Siempre se debe usar el kit de montaje apropiado para el turbocompresor.

En caso de que el motor funcione con biodiesel o aceite vegetal se deberán reducir como mínimo a la mitad los intervalos de mantenimiento.

6.1.2 Aceite sucio

La suciedad, el hollín, el combustible, el agua, los residuos de la combustión o de la abrasión metálica pueden contaminar el aceite. Debido al número de revoluciones extremadamente elevado del turbo, incluso las partículas minúsculas en el aceite pueden provocar daños en el turbo.

- **Consecuencias**

Partículas extrañas minúsculas en el aceite originan estrías en los casquillos del cojinete (fig. 18). Los segmentos de pistón en el turbo pueden estar sujetos a un elevado desgaste. Los segmentos de pistón desgastados ya no ofrecen la suficiente estanqueidad para el turbo, el aceite penetra en el lado de la turbina. Este problema se detecta cuando el consumo de aceite se incrementa.

El juego del cojinete del rotor aumenta debido al desgaste de los casquillos del cojinete. Esto da lugar a movimientos de oscilación y a la fricción de la rueda de la turbina o del compresor en la carcasa (fig. 19). Es posible que después de un tiempo se rompa el eje.

El collar del cojinete, es decir, la arandela de tope del cojinete axial, presenta estrías.

En el cojinete axial se pueden ver estrías o marcas de gripado.

Debido a la obstrucción del conducto de retorno del aceite, el aceite contenido en el turbo no puede salir, sino que es impulsado hacia el lado del compresor y de la turbina. En el lado de la turbina, el aceite puede quemarse sobre el eje y carbonizarse (fig.20). Debido a la capa de carbonilla, tanto la carcasa del cojinete como los segmentos de pistón pueden sufrir un fuerte desgaste.

Figura 18. Estrías en el cojinete radial



Figura 19. Rueda de turbina que roza la carcasa



Figura 20. Aceite carbonizado en el lado de la turbina



- **Causas**

Si se superan los intervalos de mantenimiento, el filtro de aceite ya no será capaz de filtrar correctamente la suciedad del aceite. En este caso, las partículas de suciedad llegan hasta el circuito del motor a través de la válvula de bypass abierta del filtro de aceite.

Si el motor funciona con un filtro de aceite obstruido, no se podrán extraer del aceite las pequeñas partículas abrasivas.

Si la junta de culata o el radiador presentan una falta de estanqueidad, el agua penetra en el circuito del aceite y diluye este. Esta dilución reduce la capacidad de carga del aceite.

Si el motor se ha sometido a una reparación, pero no se ha limpiado debidamente antes de su montaje, la suciedad está presente en el motor incluso antes de la primera puesta en marcha de este.

No se ha sustituido el intercooler. Acumulaciones de aceite de motor, virutas o fragmentos del daño anterior suelen penetrar en el motor en un momento posterior.

Si el motor está sujeto a un fuerte desgaste, las partículas del desgaste, en su mayor parte metálicas, también penetran en el turbo a través del circuito de aceite.

Si en el motor se producen fallos de combustión, es posible que el combustible sin quemar penetre en el aceite. Esta dilución hace que se reduzca la capacidad de carga.

- **Prevención.**

Se deben cumplir obligatoriamente los intervalos de revisión que indica el fabricante.

Se recomienda incorporar únicamente filtros de aceite de alta calidad y diseñados específicamente para el vehículo.

Solo se deberán usar aceites de motor autorizados por el fabricante del automóvil o del motor.

Siempre que se sustituya el turbocompresor se deberán montar también un intercooler y un filtro de aire nuevos. Además se deberá realizar un cambio de aceite, así como de filtro del aceite.

Se recomienda limpiar mediante aspiración tanto la carcasa del filtro de aire como el tramo de aire de admisión.

6.1.3 Fuga de aceite en el turboalimentador.

Si el motor presenta un aumento del consumo de aceite y emite humo azulado, será necesario incluir el turbocompresor en el análisis de causas.

Importante: el aceite solamente rebosa de la carcasa del turbocompresor si en su entorno predominan unas condiciones de servicio anómalas.

- **Consecuencias**

Del lado de la turbina o del compresor del turbo sale aceite.

Del sistema de escape sale humo azulado.

En el sistema de admisión y el intercooler se ha acumulado aceite de motor.

El motor sufre una pérdida de potencia.

En un turbo de geometría variable (VTG) pueden estar carbonizados los álabes.

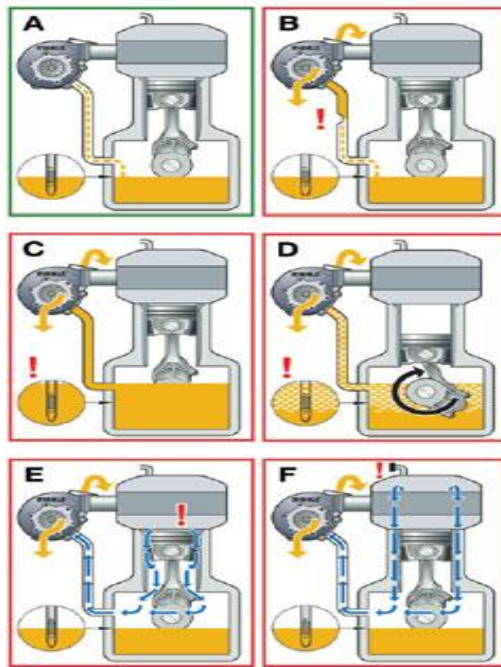
- **Causas**

Si el conducto de retorno del aceite del turbo está obstruido o estrangulado debido a un pliegue, el aceite ya no puede salir del turbo (fig. 21, esquema B). La posible causa de un conducto de retorno de aceite obstruido es la carbonización del conducto de retorno, que puede deberse a la falta de protección térmica, un conducto de retorno mal colocado, el apagado en caliente del motor, una calidad deficiente del aceite o el uso de sellantes líquidos.

Cuando el motor se llena con demasiado aceite, el aceite del conducto de retorno del turbo ya no puede volver al cárter de aceite (fig. 21, esquema C). Además, el cigüeñal agita el aceite, de modo que se genera espuma de aceite que forma una barrera adicional para el aceite que retorna desde el turbo (fig. 21)

Si la presión en el cárter es demasiado elevada, bien por un blow-by excesivo (fig. 21, esquema E) o bien porque el respiradero del cárter está obstruido (fig. 21, esquema F) – esta presión también se transmite al conducto de retorno de aceite del tubo. De este modo, se impide la salida del aceite del turbo, y el aceite rebosa por el lado de la turbina o del compresor.

Figura 21. Fuga de aceite en turbocompresor



- **Prevención**

El motor solo se debe llenar con la cantidad de aceite máxima especificada.

Solo se deberán usar aceites de motor autorizados por el fabricante del automóvil o del motor.

El conducto de retorno del aceite debe colocarse exactamente igual que en su estado original. Además es necesario prestar atención a la colocación de todas las protecciones térmicas.

Se deberá comprobar que el conducto de retorno de aceite y las conexiones al cárter no estén obstruidos. En general, se recomienda sustituir el conducto y el conector.

Es necesario comprobar, y en su caso sustituir, el respiradero del cárter del cigüeñal.

Es necesario comprobar el desgaste de los pistones y los segmentos, y en su caso sustituirlos.

Siempre que se sustituya el turbocompresor se deberán montar también un intercooler y un filtro de aire nuevos. Además se deberá realizar un cambio de aceite, así como de filtro del aceite.

6.1.4 Daños por partículas extrañas

Si en el lado de admisión o en el de escape entran cuerpos extraños como arena, tornillos, partes de segmentos de pistón o de válvulas y sedimentaciones, debido a las revoluciones muy altas se puede producir una avería total del turbo. Otra consecuencia pueden ser daños en el intercooler.

- **Consecuencias**

A causa de un daño anterior es posible que cuerpos extraños procedentes del motor o del colector de escape dañen los lados de entrada de gas de la rueda de la turbina.

Los álabes del turbo de geometría variable se dañan y se doblan (fig. 22). El resultado es una considerable pérdida de potencia.

Debido a los cuerpos extraños en el aire de admisión se producen desperfectos en la rueda del compresor (fig. 23). Las aletas pueden desgastarse por completo. Además, el canal de admisión de la carcasa del compresor puede sufrir imperfectos (fig. 24).

Debido a la congelación del agua condensada dentro del tramo de admisión se puede producir un deterioro de la rueda del compresor. En este caso resulta característico el daño en tan solo una aleta: debido al elevado número de revoluciones, las partículas de hielo se quiebran al impactar en la primera aleta, por lo que no se dañan las demás aletas (fig. 25).

Figura 22. Alabes del turbo de geometría variable dañados



Figura 23. Rueda de compresor dañada



Figura 24. Impactos de cuerpos extraños



Figura 25. Aleta de compresor dañada



- **Causas**

Si, por ejemplo, se produce la rotura de una válvula o de segmentos, estas piezas impactan sobre los álabes del turbo de geometría variable y sobre la rueda de la turbina después de pasar por el colector de escape.

La intrusión de partículas extrañas en el sistema de admisión se puede deber tanto a la falta de estanqueidad en dicho sistema como a un filtro de aire defectuoso o sucio.

En el sistema de admisión se puede formar hielo durante el invierno debido al agua condensada.

- **Prevencion**

Es necesario comprobar la estanqueidad del sistema de admisión.

Después de realizar trabajo en los conductos de admisión o escape, es necesario asegurarse de que no queden en ellos piezas sueltas.

El filtro de aire se cambiará de acuerdo con las especificaciones del fabricante, y se recomienda limpiar mediante aspiración tanto la carcasa del filtro de aire como el tramo de aire de admisión.

Debe evitarse realizar exclusivamente trayectos cortos.

6.1.5 Daños por temperaturas demasiado elevadas en los gases de escape.

Cada turbocompresor está diseñado exclusivamente para un rango de temperatura definido. Si este se sobrepasa, el turbo puede sufrir una avería en el intervalo de pocos segundos.

- **Consecuencias**

Se producen fisuras en la carcasa del turbo (fig. 26).

Los conductos de aceite pueden carbonizarse: si el conducto de entrada se carboniza, el turbo no recibe la cantidad suficiente de aceite. Si se carboniza el conducto de retorno, el aceite ya no puede salir y el turbo rebosará aceite hacia el exterior.

Figura26. Fisura en la carcasa de la turbina



- **Causas**

El nivel de temperatura se ha modificado debido al tuning.

El motor presenta una combustión anómala.

El motor se apagó en caliente.

- **Prevencion**

El turbocompresor se debe montar exclusivamente en el vehículo previsto.

El turbocompresor solo se deberá montar y usar en el estado original de entrega. Las modificaciones técnicas no están permitidas.

Después de un esfuerzo elevado, como trayectos bajo plena carga, el motor siempre se debe dejar enfriar utilizando un número de revoluciones moderado.

6.1.6 Número excesivo de revoluciones.

Las piezas incorporadas en un turbo están diseñadas para un rango de revoluciones definido. Si este se sobrepasa, el turbo puede sufrir graves daños en el intervalo de pocos segundos

- **Consecuencias**

En la parte trasera de la rueda del compresor se pueden ver pequeñas abolladuras (fig.27). El material (habitualmente aluminio) ha experimentado una deformación plástica debido a las elevadas fuerzas centrífugas generadas por el número excesivo de revoluciones. El material comienza a fluir y el diámetro exterior aumenta.

Si el número de revoluciones se incrementa aún más, se puede producir una fricción de la rueda del compresor con la carcasa y/o la rotura total de la misma (fig. 28).

Figura 27. Abolladuras en la parte trasera de la rueda del compresor



Figura 28. Rueda del compresor partida



- **Causas**

Debido al tuning se ha sobrepasado el número de revoluciones máximo admisible del turbo.

Debido a la carbonización, los álabes del turbo de geometría variable se han bloqueado en la posición para revoluciones bajas. Si se incrementa entonces el número de revoluciones del motor, el turbo se pasa de revoluciones.

La regulación neumática o eléctrica está defectuosa o tiene fugas.

- **Prevención**

El estado original del turbo no se debe alterar.

El turbo solo se debe incorporar en los vehículos previstos.

Después de un esfuerzo elevado, como trayectos bajo plena carga, el motor siempre se debe dejar enfriar utilizando un número de revoluciones moderado.

Solo se deberán usar aceites de motor autorizados por el fabricante del automóvil o del motor. Se deben cumplir obligatoriamente los intervalos de mantenimiento que indica el fabricante.⁷

⁷ Mahle Original [en línea]. Medellín. Publicado el 21 de agosto de 2011. [Recuperado el 5 de mayo de 2013]. Disponible en <URL:
http://www.etman.com.ar:444/Informacion_Tecnica/info_tecnica/mahle/mahle_turbocompresores.html>

7 RECOMENDACIONES

Al arrancar hay que dejar el coche al menos un minuto al ralentí: El turbo necesita una lubricación, debemos esperar a que coja un poco de temperatura, que el aceite bañe sus componentes. Esto es especialmente importante si el coche está frío. Si emprendemos la marcha sin esperar, el sistema no se lubricará y se provocarán daños por rozamiento en zonas como el eje de la turbina. A largo plazo la pieza terminará por romper y tocará poner un turbo nuevo.

Arrancar sin pisar el acelerador: es un hábito que podría extenderse a cualquier tipo de motor, realmente. En el caso de los diésel se debe evitar especialmente pues sometemos a algunas partes del motor a esfuerzos más altos de la cuenta y estaremos minando su durabilidad a largo plazo. De por sí cuenta con piezas más pesadas y la relación de compresión es mayor. El turbo sufre mucho, pues tiene que trabajar muy fuerte sin haberse lubricado en absoluto.

No dar acelerones ni exigir al motor en frío: la lógica está explicada en el primer punto. Si nada más arrancar nos ponemos a cambiar a 4000rpm y a someter a mucha carga el motor – pisar el acelerador muy a fondo – dañaremos partes del propulsor que no se han podido lubricar del todo, entre ellas el turbocompresor. En frío siempre es recomendable no subir de 2000rpm y pisar con tacto el acelerador.

Emplear siempre aceite y filtros de la máxima calidad: si el aceite es la sangre de nuestro motor, el turbo y el fluido que mantiene el buen funcionamiento de toda la mecánica, no queremos emplear aceite de mala calidad o que lleve mucho tiempo en nuestro garaje, por muy intacto que esté el precinto. Generalmente los aceites de mejor calidad suelen ser los sintéticos, que suelen tener además una mayor durabilidad en número de kilómetros. En cuanto a los filtros, son los que impiden

que las impurezas y residuos del aceite entren en nuestra ajustada mecánica, así que sobra decir que deben ser de alta calidad.

No abusar de las recuperaciones a bajas vueltas ni pasarnos de vueltas: de nuevo, es un cuidado común a todos los motores, pero afecta de manera especial a los motores turbo. Si exigimos mucho al motor desde un régimen muy bajo – por ejemplo 1200rpm – sufrirán las piezas, sometidas a mucha carga. A la larga las cámaras de combustión y los cilindros sufren. En los turbodiésel podemos llegar a saturar la válvula EGR, siendo necesario un caro recambio. Los turbos tampoco están en su zona cómoda, no pueden alcanzar la presión de soplado que les hace funcionar de manera correcta.

Dejar reposar el turbo antes de apagar el motor: si hemos estado conduciendo un buen rato y ha sido rápido o en ciudad – con el constante parar/arrancar – es necesario dejar reposar el turbo antes de quitar el contacto. Con un par de minutos en todo caso es suficiente. Si lo apagamos de golpe el aceite que queda en su interior se carboniza al detenerse la lubricación y estar la turbina a una temperatura muy alta. Todo un golpe de calor. Los turbogasolina son especialmente susceptibles ya que las temperaturas de funcionamiento que alcanzan los turbos son bastante superiores a las de los diésel.

Si no respetamos esta medida el turbo acabará cascando. Esto puede suponer una pequeña inconveniencia de tiempo, pero no es necesario esperar en todos los casos. Por ejemplo, si hemos entrado en el garaje y estamos un minuto maniobrando, en el que no se sube apenas de vueltas el motor, podemos apagarlo directamente. Si estamos callejeando de manera suave o hemos hecho una conducción relajada, con medio minuto de reposo debería ser suficiente.

8 CONCLUSIONES

Se puede concluir del presente trabajo que el turboalimentador da a los motores de combustión interna mejores características que permiten mejorar en forma sustancial, al incrementar en forma determinante el ingreso de la masa de mezcla combustible requerida para el proceso de combustión en la cámara.

Podemos concluir que el turboalimentador aprovecha los gases de escape para mover el compresor lo cual genera menos emisiones mejorando la calidad de ambiente en el cual vivimos y respiramos y así se aprovecha la esta energía que antes era desperdiciada.

Se debe tener el turboalimentador en buen estado, para que el funcionamiento del motor se correcto y eficiente, y no se tengan problemas como el desgaste prematuro de piezas, consumo excesivo de combustible o que el motor no entregue el rendimiento adecuado.

Las variables de temperatura, presión, velocidad del aire y el caudal o flujo volumétrico son de gran importancia medirlas, ya que con los resultados que se obtengan se pueden reparar fácilmente averías, y darle un uso óptimo al turboalimentador.

REFERENCIAS BIBLIOGRAFICAS

GIL, Hermogenes. Técnicas de sobrealimentación. Madrid, España. Editorial CEAC, 2007

INSTITUTO COLOMBIANO DE NORMAS TECNICAS. Normas colombianas para la presentación de trabajos escritos. Sexta actualización. Santafé de Bogotá D.C.: ICONTEC, 2008. NTC 1486

BorgWarner [en línea]. Medellín. Publicado el 14 de febrero de 2009. [Recuperado el 16 de mayo de 2013]. Disponible en <URL:
<http://www.turbodrive.com/es/turbofacts/designBearingSystem.aspx>>

Tu mejor equipo [en línea]. Medellín. Publicado el 21 de noviembre de 2007. [Recuperado el 12 de marzo de 2013]. Disponible en <URL:
<http://www.tumejorequipo.com/t2169-historia-del-turbo>>

Automoción [en línea]. Medellín. Publicado el 29 de julio de 2007. [Recuperado el 20 de marzo de 2013]. Disponible en <URL:
http://automocion.bligoo.es/media/users/21/1066192/files/273640/MOTORES_SOBRREALIMENTADOS.pdf>

Mecánica virtual [en línea]. Medellín. Publicado el 14 de diciembre de 2009. [Recuperado el 1 de abril de 2013]. Disponible en <URL:
<http://www.mecanicavirtual.com.ar/2009/12/como-funciona-el-turbocompresor.html>>

Foro Coches.net [en línea]. Medellín. Publicado el 8 de abril de 2007. [Recuperado el 9 de mayo de 2013]. Disponible en <URL:
<http://debates.coches.net/showthread.php?92289-Teoria-El-turbo>>

Velocidad Máxima [en línea]. Medellín. Publicado el 22 de septiembre de 2006. [Recuperado el 8 de marzo de 2013]. Disponible en <URL:
<http://www.velocidadmaxima.com/forum/showthread.php?t=93033>>

Área VAG [en línea] Medellín. Publicado el 11 de noviembre de 2010. [Recuperado el 23 de junio de 2013]. Disponible en <URL:
<http://www.areavag.com/foro/showthread.php?14351-TURBO-Funcionamiento-componentes-mantenimiento>>

Aficionados a la mecánica [en línea]. Medellín. Publicado el 14 de enero de 2011. [Recuperado el 15 de agosto de 2013]. Disponible en <URL:
<http://www.aficionadosalamecanica.net/turbo2.htm>>

Mahle Original [en línea]. Medellín. Publicado el 21 de agosto de 2011. [Recuperado el 5 de mayo de 2013]. Disponible en <URL:
http://www.etman.com.ar:444/Informacion_Tecnica/info_tecnica/mahle/mahle_turbocompresores.html>