

**RESTAURACIÓN DEL RELOJ MONUMENTAL DE LA IGLESIA SAN
RAFAEL ARCÁNGEL DEL MUNICIPIO DE
SAN RAFAEL ANTIOQUIA**

**HARLIN ARTURO GÓMEZ OCAMPO
JHOAN STEVEN OSPINA BURITICA
MANUEL YARCE GIL**

**INSTITUCIÓN UNIVERSITARIA PASCUAL BRAVO
FACULTAD DE INGENIERÍA MECÁNICA
MECÁNICA INDUSTRIAL
SAN RAFAEL ANTIOQUIA
2016**

**RESTAURACIÓN DEL RELOJ MONUMENTAL DE LA IGLESIA SAN
RAFAEL ARCÁNGEL DEL MUNICIPIO DE
SAN RAFAEL ANTIOQUIA**

**HARLIN ARTURO GÓMEZ OCAMPO
JHOAN STEVEN OSPINA BURITICA
MANUEL YARCE GIL**

**TRABAJO DE GRADO PARA OPTAR AL TÍTULO DE TECNÓLOGO EN
MECÁNICA INDUSTRIAL**

**DECANO DE INGENIERÍA
BAYRON ÁLVAREZ ARBOLEDA
ING. ELÉCTRICO MAGÍSTER EN SISTEMAS ENERGÉTICOS**

**ASESOR
SAÚL EMILIO RIVERO MEJÍA
INGENIERO MECÁNICO**

**INSTITUCIÓN UNIVERSITARIA PASCUAL BRAVO
FACULTAD DE INGENIERÍA MECÁNICA
MECÁNICA INDUSTRIAL
SAN RAFAEL ANTIOQUIA**

2016

Nota de Aceptación:

Firma del presidente del jurado

Firma del jurado

Firma del jurado

San Rafael, Antioquia Febrero de 2016

“Agradecer a Dios quien me dio la fortaleza para continuar cada día y confió en que siempre él me dará lo que será mejor para mí, a quienes con su presencia llenaron mi vida y estuvieron conmigo en los momentos más difíciles, creo que cuando nuestros retos se hacen con sacrificio, al final la recompensa será más gratificante”.

Manuel Yarce Gil.

AGRADECIMIENTOS

Agradecemos profundamente a Dios por darnos el conocimiento necesario para abordar este Trabajo de Grado y permitir que éste sueño se hiciera realidad.

Queremos agradecer el apoyo y solidaridad que nos brindaron cada una de las personas para sacar adelante este proyecto. Damos Gracias al Párroco Jorge Iván Londoño, quien nos dio el permiso para hacer la restauración del Reloj del Templo Parroquial. A las Mujeres Caballistas de San Rafael; Colonia de San Rafael en Medellín, club de la Salud, y al señor Jairo Suarez; y a todas las personas que se vincularon en los eventos realizados en pro de recoger fondos para financiar este proyecto. Gracias a todos ustedes por confiar en nosotros y apoyar nuestra acción en Pro de la restauración del Reloj Parroquial.

Agradecemos a los laboratoristas de la Institución Universitaria Pascual Bravo quienes nos guiaron al momento de realizar la reparación de las piezas del rodamiento del reloj mecánico.

A Nuestros Docentes Javier de Jesús Mejía Sierra y Saúl Emilio Rivero Mejía, quienes con su paciencia nos guiaron en cada paso, transmitiéndonos el conocimiento necesario para lograr la realización de este proyecto. Por ultimo agradecemos a nuestras familias por su apoyo incondicional y por el voto de confianza que depositaron en nosotros. Han sido y serán el motor de nuestras vidas

Contenido

AGRADECIMIENTOS	5
GLOSARIO	8
RESUMEN	10
INTRODUCCIÓN.....	11
1. PLANTEAMIENTO DEL PROBLEMA	12
1.1 DIAGNOSTICO DEL ESTADO ACTUAL DEL RELOJ MONUMENTAL	12
2. JUSTIFICACIÓN	14
3. OBJETIVOS.....	15
3.1 Objetivo general	15
3.2 Objetivos específicos	15
4. REFERENTES TEÓRICOS	16
4.1 Antecedentes	16
4.2 Definición de restauración	18
4.3 Marco legal	18
4.4 Marco contextual	19
4.4.1 Generalidades del Municipio de San Rafael	19
5.1 TIPO DE INVESTIGACIÓN	20
5.1.1 Exploratoria Analítica	20
5.2 FUENTES DE INFORMACIÓN	20
5.2.1 Fuentes Primarias	20
5.2.2 Fuentes Secundarias	21
6 RESULTADOS DEL PROYECTO	21
7 CONCLUSIONES	31
8 RECOMENDACIONES.....	32
9 BIBLIOGRAFÍA.....	33
10 Anexos.....	35

Lista de Figuras	página
Figura 1 Estado del sistema mecánico del reloj antes de su restauración. Vista 1	12
Figura 2. Estado del sistema mecánico reloj antes de su restauración. Vista 2	13
Figura 3. Torre en donde se encuentra ubicado el reloj.....	13
Figura 4. Armazón que protegía al mecanismo del reloj.....	13
Figura 5. Diagrama del reloj mecánico de pesas	17
Figura 6. Estado del reloj antes de su restauración	22
Figura 7. Desmote del reloj para evaluar las piezas dañadas	22
Figura 8. Estado de ruina y abandono del reloj	23
Figura 9. Estado de ruina de la estructura en madera que protege al reloj.....	23
Figura 10. Desmote de la estructura de madera	23
Figura 11. Desmote de las piezas del reloj.....	24
Figura 12. Transmisión de engranaje para las cuatro caras del reloj	24
Figura 13. Recuperación de algunas piezas del reloj.	24
Figura 14. Detalle de las diferentes piezas del reloj para su limpieza y/o reparación	25
Figura 15. Desmote de algunos engranajes del reloj.....	26
Figura 16. Recuperación de engranaje	26
Figura 17. Reparación de piezas en la universidad	26
Figura 18. Desmote de la maquinaria central del reloj	27
Figura 19. Reparación de engranajes.....	27
Figura 20. Diagnóstico de las piezas faltantes del reloj	28
Figura 21. Maquinaria completa del reloj en reparación	28
Figura 22. Desmote de las piezas del reloj.....	29
Figura 23. Limpieza de engranajes en torno de la universidad	29
Figura 24. Limpieza y protección de rodamientos con laca.....	30

GLOSARIO

ÀNCORA: Es una especie de ancla, que parte de un vaivén dado por el péndulo y sus extremos contactan con los dientes de la rueda de escape al final de cada semioscilación.

RUEDA ESCAPE: La rueda escape está formada por una rueda dentada con dientes de tallado especial, conectada mediante los engranajes adecuados al eje de las manecillas y a la pesa.

ENGRANAJE: Es una rueda o cilindro dentado empleado para transmitir un movimiento giratorio o alternativo desde una parte de una máquina a otra.

RODAMIENTO: Son todo el conjunto de engranajes (ruedas, piñones, ejes) que transmiten el movimiento. Deben distinguirse dos mecanismos si un reloj lleva sonería, porque el mecanismo que da la marcha al reloj, es casi independiente del mecanismo de la sonería, sólo están en contacto porque las campanadas deben darse a la vez las horas.

RUEDA TRINQUETE: Rueda dentada con dientes diseñados aleatoriamente, de forma tal que asegure o detenga un movimiento dado.

RUEDA EN CARACOL: Está montada sobre la rueda de cañón, de modo que el número de campanadas coincida siempre y sin falta con la hora indicada. Esta leva en forma de caracol, tiene doce entallas graduadas.

RUEDA CONTADORA: Consiste en un disco con unas muescas o entallas incisas en su borde, progresivamente separadas en proporción al número de campanadas. Un reloj con sonería basado en el sistema usual de las 12 horas, nos da un total de 78 campanadas que hay que tocar en espacio de 12 horas. Cuando la contadora gira lentamente mientras el reloj suena, una palanca controla su avance; esta palanca de control permite al mecanismo tocar hasta que la palanca se traba en una hendidura, provocando la parada de la sonería hasta la hora siguiente.

BUJE: Pieza cilíndrica la cual alberga el eje para su posterior movimiento libre.

FUERZA MOTRIZ: Es el elemento que le proporciona al reloj el impulso para que funcione todo el resto del mecanismo.

PÈNDULO: Constituido por una masa (lenteja) situada en el extremo de una varilla metálica.

PESA: Masa que cuelga de un hilo enrollado en un cilindro giratorio, al que se conectan mediante engranajes multiplicadores las manecillas del reloj. La pesa

desciende muy lentamente, haciendo girar los engranajes y las manecillas, y perdiendo energía potencial que, en parte, se transfiere al péndulo. Esta pesa es, por tanto, la “fuente de alimentación” energética del reloj.

RESUMEN

El presente proyecto, pretende principalmente poner en funcionamiento todos los componentes mecánicos del reloj monumental de la iglesia San Rafael Arcángel, a través de la reparación de las piezas defectuosas y de la fabricación de nuevas en caso de ser necesario.

Es de alta relevancia la realización del proyecto, porque permitió encontrar una forma viable desde el punto vista técnica y económica la restauración de uno de los símbolos más representativos para la comunidad, como lo es el reloj de la iglesia.

La adecuada restauración de los relojes monumentales, posibilita su duración en el tiempo y evita el deterioro prematuro de sus partes.

El trabajo de restauración en los relojes monumentales se ha realizado desde finales del siglo XIX, y ha sido adoptada como una práctica para conservar patrimonios históricos.

Con la restauración del reloj monumental de la iglesia San Rafael Arcángel, se ha posibilitado a los responsables del proyecto adquirir conocimientos y habilidades en una tecnología empleada desde hace varios siglos en todo el mundo, pero que desafortunadamente ha sido relegada con la llegada de la microelectrónica, pero aun así, éstos relojes son considerados patrimonios en todas las regiones donde existe.

INTRODUCCIÓN

Este proyecto tuvo como propósito, el mantenimiento y la restauración del reloj monumental de la iglesia San Rafael Arcángel, con la finalidad de que éste pudiera funcionar nuevamente.

Los relojes de fachada o de torre, forman parte de la decoración tradicional de muchas ciudades en el mundo. Para el caso colombiano, es una tradición y una cultura desde los tiempos de la colonia y, estos se encuentran presentes en muchos sitios públicos.

El trabajo de restauración en los relojes monumentales ha sido una actividad muy artesanal y olvidada en nuestro tiempo, por tanto son pocas las personas capaces y entrenadas para poner en funcionamiento estos dispositivos.

Una adecuada restauración y una oportuna rutina de mantenimiento son los mejores aliados para el reloj, dado que gran parte de sus elementos son de tipo mecánico que se desgastan con el tiempo.

De otro lado, el presente proyecto ha sido una buena oportunidad para que los estudiantes responsables adquieran competencias en el mantenimiento y restauración de relojes de torre, más aún cuando éstos se encuentran presentes en muchas ciudades del país, y que generalmente hacen parte del patrimonio histórico y cultural de los colombianos.

El reto de recuperar el reloj fue alto, dado que su diseño y construcción obedece a una tecnología de varios siglos atrás y que prácticamente está en desuso desde la llegada de los relojes electrónicos.

El grupo de estudiantes responsable del proyecto, fue consciente de la gran responsabilidad y por tanto reconoce la importancia de preservar el patrimonio histórico de la municipalidad.

1. PLANTEAMIENTO DEL PROBLEMA

El reloj monumental de la iglesia San Rafael Arcángel se encuentra ubicado en los altos de la torre central; consta de tres bloques de engranajes en vertical, el primer bloque central (ordenador), marca las horas en las caras de la torre del reloj, en su lado izquierdo está el segundo bloque de engranajes (marcador de cuartos de hora), el cual acciona las dos campanas y en su lado derecho, está el tercer bloque de engranajes (marcador de horas), el cual prepara una única campana que arrojará el sonido de la respectiva hora marcada.

En el primer momento en que se inicia el proyecto se observa que este reloj para su funcionamiento emplea los principios básicos de la mecánica, tales como la aceleración de la gravedad, piñones y otros elementos de máquina característicos de muchas máquinas.

1.1 DIAGNOSTICO DEL ESTADO ACTUAL DEL RELOJ MONUMENTAL

Posterior a la primera revisión, se evidenció que todo el sistema mecánico que controla el reloj se encontraba deteriorado, notándose oxidación en la mayoría de sus piezas, quizás por la humedad ambiental, por el viento, el polvo y por los excrementos de las aves que allí anidan. Adicionalmente se observó que muchas de las partes del reloj no estaban y que además la lubricación era excesiva, ocasionando una concentración de suciedad en el reloj. Más aún, el armazón en madera que protegía a todo el bloque del sistema mecánico se encontró completamente podrido y destruido, permitiendo la acción destructiva del ambiente sobre el reloj. Todo lo anterior había ocasionado el paro del reloj desde hacía varios años.

Figura 1 Estado del sistema mecánico del reloj antes de su restauración. Vista 1



Fuente: Elaboración propia

Figura 2. Estado del sistema mecánico reloj antes de su restauración. Vista 2



Fuente, elaboración propia

Figura 3. Torre en donde se encuentra ubicado el reloj



Fuente, elaboración propia

Figura 4. Armazón que protegía al mecanismo del reloj



Fuente: Elaboración propia

2. JUSTIFICACIÓN

El presente proyecto buscaba recuperar el funcionamiento del reloj a través de la reparación de los componentes mecánicos y de la fabricación de nuevas piezas para reemplazar aquellas defectuosas. El reloj llevaba aproximadamente 15 años sin funcionamiento producto de la pérdida, desgaste y destrucción de muchas sus partes.

La realización de un proyecto como éste fue de mucha importancia, dado que se recuperó el reloj de forma económica, rápida y empleando criterios técnicos acordes con el diseño del reloj. Con la realización y ejecución de este proyecto, se buscaba también que las personas encargadas del mantenimiento del reloj realicen las actividades requeridas con base en criterios técnicos adecuados, y así evitar rutinas de mantenimiento inadecuadas.

Desde el punto de vista práctico, este proyecto fue además de suma importancia para adquirir habilidades profesionales, especialmente porque representó un espacio de interacción en los sistemas mecánicos, en donde se evidenció la presencia de la física mecánica, el diseño, la ciencia de materiales, entre otras, pero además es un ejemplo de que la academia puede estar al servicio de la comunidad, para atender de forma oportuna aquellos problemas que demanden conocimientos técnicos especializados.

Entendiendo que el reloj es un patrimonio histórico para la población del Municipio de San Rafael, recuperarlo seguramente afianzará el sentido de pertinencia y la identidad cultural y religiosa de los habitantes. Se espera entonces que la comunidad adquiere nuevamente la confianza y compromiso para que haga las veces de veedores y puedan cuidar del reloj y del resto de patrimonio cultural.

Dado que éste tipo de relojes se encuentra presente en muchos otros municipios de Colombia, ponerlo en funcionamiento fue un reto técnico y tecnológico, dado que su diseño y construcción posee tecnología poco utilizada en el la actualidad.

Según lo anterior, la reparación y puesta en funcionamiento del reloj posibilitará que los practicantes y otras más personas adquieran habilidades y conocimientos al respecto de esa tecnología, y estas pueden ser transferidas a aquellas zonas que las requieran.

3. OBJETIVOS

3.1 Objetivo general

Restaurar y poner en funcionamiento el reloj monumental de la iglesia San Rafael Arcángel

3.2 Objetivos específicos

- Reparar las piezas que no han sufrido deterioro total
- Construir las piezas faltantes que no sean comerciales.
- Poner en funcionamiento el reloj en los plazos establecidos

4. REFERENTES TEÓRICOS

4.1 Antecedentes

Los relojes monumentales son conocidos también como relojes de fachada o relojes de torre, y forman parte de la decoración tradicional de una ciudad o aldea.

La producción de relojes con piezas móviles comenzó hacia el siglo XIII, y tuvieron gran acogida en catedrales e iglesias. Una de las dificultades para su uso fue que se necesitaba de una persona responsable de dar las campanadas al cumplirse las horas, por esta razón el primer motor de relojería estaba formado por pesas, cuerdas o cadenas alrededor de ruedas que se iban desenvolviendo, por sí solas para evitar la mano del hombre.

En el Siglo XIV algunos nobles y señores comenzaron a emplear en sus casas relojes privados de pesas. Estos primeros relojes mecánicos funcionaban por medio de un peso colgante, que impulsaba una rueda dentada que engranaba con dos paletas o láminas adheridas a un eje horizontal, que regulaba el movimiento de las agujas o manecillas. Este sistema fue conocido como el "sistema de escape". Se atribuye la invención del primer mecanismo de escape al chino I Hing, en el año 726.

Para el año 1836, Johann Friedrich Weule (1855-1952), creó la empresa de relojería y fundición de campanas y pronto adquirió gran fama por la elevada calidad de sus relojes, muchos de los cuales se destinaron a usos públicos, no solo en estaciones de ferrocarril sino también en campanarios de iglesias, torres de ayuntamiento y otros edificios públicos. A este hombre se le debe la invención de los relojes monumentales de engranajes en vertical, al cual dio nombre de "Bockenem". (Ataf, 2013).

En Boston, entre los años 1853 a 1857, Edward Howard (1813-1904), fabricó relojes de forma revolucionaria, al producirlos de forma industrial, de tal forma que se volvieron más accesibles al público, pero problemas económicos truncaron la empresa. (Relojes especiales, 2011)

De otro lado, Aaron Willard (1757-1844), empresario y diseñador de relojes estadounidense, fabrica sus modelos pequeños y relativamente económicos. Por lo tanto, las ventas aumentaron rápidamente, y Willard suministra relojes tanto para los consumidores públicos y domésticos.

Se puede decir que los relojes monumentales o relojes de torre artesanales siempre han sido los elementos patrimoniales más frágiles de un campanario. Pero a pesar de su fragilidad, la vida de la mayoría de ellos ha durado siglos gracias a la restauración realizada por personas capacitadas.

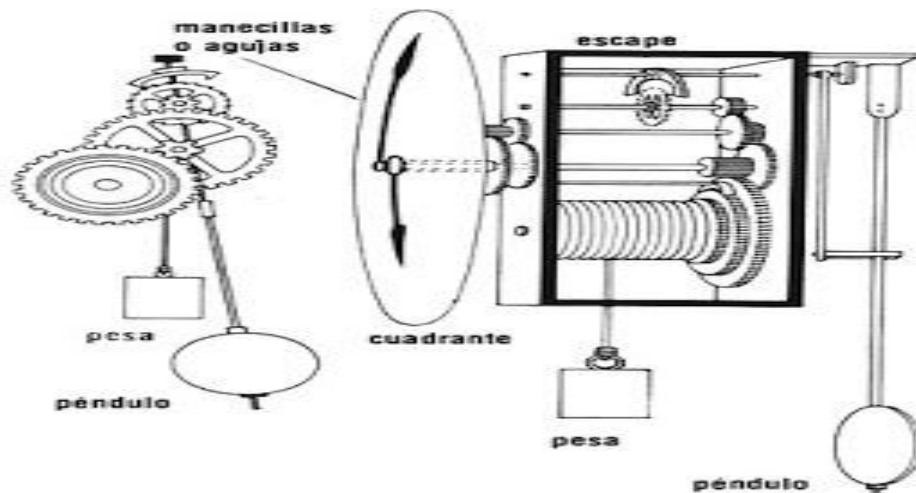
Hasta hoy día en muchos sitios de Colombia se mantiene viva la tradición de conservar los antiguos relojes de fachada con sus mecanismos artesanales y con su mantenimiento de pieza por pieza.

En el año 1986, los talleres Robledo fue la primera fábrica en elaborar los relojes de engranajes verticales, más conocidos como “Bockenem”. (Saldarriaga, 2015). En los primeros años de Talleres Robledo, sus acciones estuvieron dirigidas al servicio de los mineros y de la minería.

El sistema de funcionamiento de los relojes monumentales (Figura 5), básicamente está constituido por:

- Péndulo.
- Áncora.
- Rueda escape.
- Pesa.

Figura 5. Diagrama del reloj mecánico de pesas



Fuente: Extraída de (<http://www.Google/diagramarelojmecanico>, 2015)

4.2 Definición de restauración

Se entiende por restauración el restablecimiento de una obra de arte o de un patrimonio cultural, mientras sea posible alcanzarlo sin cometer una falsificación artística, ni histórica y sin borrar las huellas del paso del tiempo.

Deben ser consideradas como restauraciones:

- Todas las intervenciones que tienden a completar un volumen o a rellenar una laguna.
- Todos los retoques, incluso mínimos, hechos en dibujo, en color o en el modelo de una obra. (Martirena, 1992).

Función Social

Toda obra lleva en si una función social. Un monumento, es un recuerdo; es un testigo fiel de un pasado lejano que trasciende la materia y muestra un pensamiento filosófico muy diferente al de la actualidad, en consecuencia, la función social moderna debe estar basada, no en una función antigua que no puede regresar, ni en el turismo, sino más bien, en un destino que busque por todos los medios posibles, que la tradición de generaciones, sigan identificándose con su pasado.

En otras palabras, el patrimonio cultural de una región significa identidad de región, es el espejo en el cual se ven los habitantes de un municipio y se identifican como parte integral de la humanidad. (Villalta, 2009)

Agente de Deterioro

Toda materia sigue un proceso de alteración, degradación o descomposición según su estructura química y el medio ambiente al que ha estado sometido. Las amenazas naturales de las obras de arte, son las propias del ciclo continuo de desintegración y reconstrucción que tiene lugar en la tierra.

Estos peligros aumentan cuando la insensibilidad, la ignorancia, el vandalismo o el propio desarrollo de la civilización, afecta a los bienes culturales.

4.3 Marco legal

Ley 1185 de 2008

Ley del Patrimonio Cultural, aborda sólo una enunciación o ejemplificación de los bienes materiales (muebles o inmuebles), a los que en adelante llamaremos bienes, o de las expresiones (manifestaciones) de la Cultura. Un bien o una

manifestación pueden considerarse Patrimonio Cultural de la Nación, cuando se hace evidente que los individuos o las comunidades los reconocen como parte de su identidad, toda vez que les atribuyen, entre otros, valores o intereses de tipo histórico, artístico, científico, estético o simbólico en campos como el plástico, arquitectónico, urbano, arqueológico, lingüístico, sonoro, musical, audiovisual, fílmico, testimonial, documental, literario, bibliográfico, museológico o antropológico (Ministerio de Cultura , 2010).

4.4 Marco contextual

4.4.1 Generalidades del Municipio de San Rafael

San Rafael es un municipio de Colombia, localizado en la subregión Oriente del departamento de Antioquia. Limita por el norte con los municipios de Alejandría y San Roque, por el este y el sur con el municipio de San Carlos y por el oeste con los municipios de Guatapé y Alejandría.

El municipio tiene una población de 12 980 habitantes, y fue fundado por el Pbro. José de Jesús Correa Jaramillo el 05 de agosto de 1905.

La cabecera municipal se encuentra a una distancia de 102 km de la ciudad de Medellín, capital del departamento de Antioquia, con la cual se comunica a través de la autopista Medellín-Bogotá.

La principal actividad económica de la población es la referente al sector agropecuario en el cual se genera la mayor parte del empleo y sobresalen los cultivos de café, caña panelera, yuca y plátano.

A nivel pecuario están: ganadería extensiva de cría y levante, porcinos, aves de corral y actividades piscícolas (especies: cachama, tilapia roja y blanca) en segundo lugar están el comercio y el turismo, en el sector forestal, se realizan actividades a pequeña escala que consisten en la extracción de madera de especies nativas para aserrío, tacos y envaraderas (Alcaldía San Rafael, 2015).

5. METODOLOGÍA

5.1 TIPO DE INVESTIGACIÓN

5.1.1 Exploratoria Analítica

El grupo encargado de realizar la restauración de la parte mecánica del reloj monumental de la iglesia San Rafael Arcángel, decidió realizar una investigación de tipo exploratoria y analítica, ya que la información y los conocimientos disponibles sobre el tema de la restauración de relojes, es exigua.

El método adoptado es de tipo analítico, dado que se considera el más acorde con lo que se pretende realizar, pues se requiere descomponer todo el mecanismo del reloj, con el fin de examinar su estado, estudiar sus mecanismos, y de ésta forma realizar la restauración de forma correcta, sin alteraciones en sus mecanismos y a bajo costo.

En la parte exploratoria se consultó información secundaria sobre el tema del funcionamiento de los relojes monumentales. Con respecto a las fuentes primarias, se realizaron entrevistas con los encargados del mantenimiento de la iglesia y con el cura párroco para consultar información de interés.

5.2 FUENTES DE INFORMACIÓN

5.2.1 Fuentes Primarias

Javier de Jesús Mejía Sierra, Ingeniero - Docente de Mecánica Industrial, brindó la asesoría directa para la elaboración de piezas y levantamiento de planos, en la restauración del reloj monumental.

Guido Alfonso Velásquez, Restaurador profesional, compartió desde su experiencia el acompañamiento para la adecuada elaboración de las piezas faltantes del reloj monumental.

El Párroco de la iglesia San Rafael Arcángel y los encargados del mantenimiento del templo, con los que se realizaron algunas charlas para conocer de primera mano sobre la historia, estado y mantenimientos realizados al reloj.

Entrevistas con algunos restauradores de relojes monumentales acerca del funcionamiento y su posterior observación para la ejecución del mismo.

5.2.2 Fuentes Secundarias

Se utilizaron algunas fuentes de información como son la Internet, libros y documentos de las áreas de la física mecánica, historia y áreas propias sobre el estudio de la cultura (patrimonios históricos) y fichas técnicas de mantenimiento.

6 RESULTADOS DEL PROYECTO

A través de la investigación de tipo exploratoria y analítica, la cual consistió en realizar consultas en la biblioteca pública de San Rafael y a través de la internet sobre el mecanismo y funcionamiento de los relojes monumentales; alternó a esto se entrevistaron al párroco de la iglesia San Rafael Arcángel, los encargados del mantenimiento del templo parroquial, como también a un docente de mecánica industrial y unos restauradores profesionales con gran conocimiento de los relojes monumentales, todo esto permitió no solo entender el funcionamiento del reloj, sino que además fue posible diagnosticar su estado, para posteriormente realizar la restauración y puesta en funcionamiento, alcanzado con ello los objetivos propuestos.

Con las asesorías del docente Javier de Jesús Mejía mecánico industrial y del restaurador profesional Guido A. Vásquez, se logró la elaboración de las piezas faltantes y reparar aquellas que tenían un deterioro mínimo del reloj monumental.

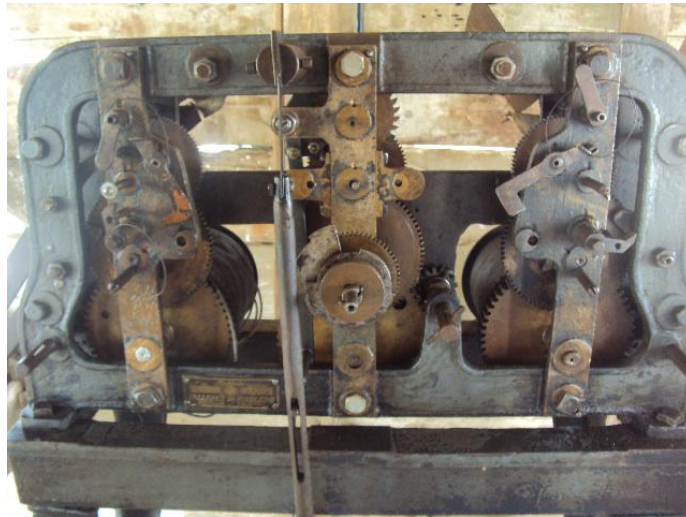
El trabajo para realizar la restauración de reloj monumental se inicia de la siguiente forma:

1. Se pide autorización al párroco de la iglesia San Rafael Arcángel para realizar una evaluación del estado del reloj y su entorno.
2. Se elabora un diagnóstico de los componentes mecánicos del reloj, para determinar la viabilidad de su restauración y los costos que ello implica.
3. Se informa al párroco del estado del reloj y de cómo se iniciara la relación y del tiempo que se llevara para su recuperación e instalación.

A continuación se evidencia a través de las siguientes fotos como se inicia, continua y termina la restauración del reloj.

Reparación de los engranajes de la maquinaria mecánica del reloj monumental

Figura 6. Estado del reloj antes de su restauración



Fuente: Elaboración propia

Figura 7. Desmote del reloj para evaluar las piezas dañadas



Fuente: Elaboración propia

Figura 8. Estado de ruina y abandono del reloj



Fuente: Elaboración propia

Figura 9. Estado de ruina de la estructura en madera que protege al reloj



Fuente: Elaboración propia

Figura 10. Desmonte de la estructura de madera



Fuente: Elaboración propia

Figura 11. Desmoste de las piezas del reloj



Fuente: Elaboración propia

Figura 12. Transmisión de engranaje para las cuatro caras del reloj



Fuente: Elaboración propia

Figura 13. Recuperación de algunas piezas del reloj.



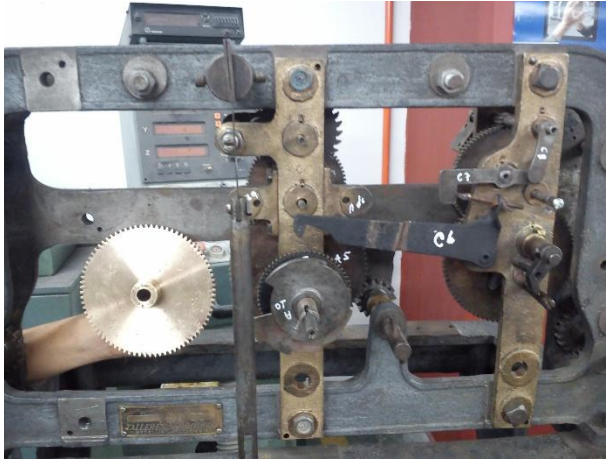
Fuente: Elaboración propia

Figura 14. Detalle de las diferentes piezas del reloj para su limpieza y/o reparación



Fuente: Elaboración propia

Figura 15. Desmonte de algunos engranajes del reloj



Fuente: Elaboración propia

Figura 16. Recuperación de engranaje



Fuente: Elaboración propia

Figura 17. Reparación de piezas en la universidad



Fuente: Elaboración propia

Figura 18. Desmonte de la maquinaria central del reloj



Fuente: Elaboración propia

Figura 19. Reparación de engranajes



Fuente: Elaboración propia

Figura 20. Diagnóstico de las piezas faltantes del reloj



Fuente: Elaboración propia

Figura 21. Maquinaria completa del reloj en reparación



Fuente: Elaboración propia

Figura 22. Desmote de las piezas del reloj



Fuente: Elaboración propia

Figura 23. Limpieza de engranajes en torno de la universidad



Fuente: Elaboración propia

Figura 24. Limpieza y protección de rodamientos con laca



Fuente: Elaboración propia

7 CONCLUSIONES

A través de las consultas realizadas a personas conocedoras del tema, entre ellos, el párroco de la iglesia, los encargados de mantenimiento del templo parroquial, a profesionales en mecánica industrial y un restaurador; a su vez se consultó literatura en bibliotecas y la internet sobre los relojes monumentales, su historia, mecanismos de funcionamiento y la forma de sus reparaciones a nivel nacional e internacional; fue a través de ello que se logró la restauración y puesta en funcionamiento, alcanzado con ello los objetivos propuestos, los cuales consistieron en realizar un diagnóstico, con el cual se evidencio el estado de la ruina de la mayoría de los componentes del mecanismo del reloj y se inicia la reparación de algunos engranajes, construyendo las piezas faltantes y realizando el mantenimiento en un torno de los laboratorios de la Institución Universitaria Pascual Bravo de la ciudad de Medellín, para luego armarlo, instalarlo y ponerlo en funcionamiento.

La experiencia durante las prácticas y del apoyo de los profesionales han sido muy gratificante y enriquecedoras, debido al aporte de conocimiento en dicha ejecución; a pesar de las dificultades las cuales nos motivaron para realizar la investigación con el fin de resolver en el tiempo previsto la solución del problema.

El reloj se restauró originalmente, en su bloque “ordenador”; lo que implica su funcionamiento óptimo, recito algunas palabras que nos da la historia y más en la restauración: “si un reloj funciona 24 horas después de la restauración puede funcionar muchas años más”, siempre y cuando se le realice el mantenimiento rutinario.

Con relación al tiempo impartido en la parte teórico – práctico por parte de los docentes de la Institución Universitaria Pascual Bravo, sea más extenso, con el fin de poder investigar y realizar las prácticas y a su vez acordada con suficiente tiempo con el estudiantes; ya que tenemos que cumplir con un horario de trabajo en el cual es muy estricto, casi imposible de que nos den algún tiempo extra fuera del ya convenido con la empresa.

8 RECOMENDACIONES

Es fundamental que los estudiantes de la tecnología en mecánica industrial, realicen prácticas más extensas relacionadas con el manejo del torno, procesos de soldadura, procesos de fundición, entre otras, con el fin de que adquieran habilidades en la parte práctica, dado que se evidencio en este grupo de practicantes algunas falencias en los temas antes mencionados a la hora de realizar los trabajos de restauración del reloj monumental. La práctica experimental constituye un espacio ideal para contrastar el trabajo teórico aprendido en el aula de clases.

La formación a nivel de una Tecnología requiere que los estudiantes dominen algunas técnicas relacionadas con los procesos mecánicos, dado que el campo de intervención y perfil profesional así lo requiere.

9 BIBLIOGRAFÍA

Ataf. Teruel. 2013. Relojes centenarios. Recuperado el día 12 de enero de 2016 en:

<http://atafteruel.blogspot.com.co/2013/06/los-relojes-centenarios-del-central-de.html?m=1>

Beer. Ferdinand E. Rusell Jhonston Jr. 1996. Mecanismo vectorial para ingenieros estática. Recuperado el día 18 de diciembre de 2015 en: <http://www.McGRAWHILL/INTERAMERICANAEDITORES.S.A.DEC.V>.

Martiarena.1992.Conservación y Restauración. Recuperado el 4 de febrero de 2016 en: www.euskomedia.org/PDFAnlt/arte/10/10177225.pdf

Diagrama del reloj mecánico de pesas. 2015. Recuperado el día 18 de diciembre de 2015 en: <http://www.Google/diagramarelojmecanico>

Edutions. Bulletin. 2011. Relojes especiales. Recuperado el día 20 de diciembre de 2015 en: <http://www.relojes-especiales.com/foros/relojes-de-bolsillo/howard-12-s-17j-gf-205510/>

González. María Isabel. Los relojes y el tiempo. 2012. Recuperado el día 20 de diciembre de 2015 en:

http://www.mayores.uji.es/datos/2011/apuntes/fin_ciclo_2012/relojes.pdf.

LaBounty. David J. 2001. The Levers of American Striking Movements.

Larios Villalta. Carlos Rudy. 2009. Manual de criterios de restauración para la arquitectura prehispánica. Recuperado el día 20 de diciembre de 2015 en: http://www.marc.ucsb.edu/sites/www.marc.ucsb.edu/files/pdfs/Rudy%20Larios_manualFINAL240809.pdf

Martiarena. Xabier.1992. Conservación y restauración. Recuperado el día 15 de diciembre de 2015 en: <http://www.euskomedia.org/PDFAnlt/arte/10/10177225.pdf>

Ministerio de Cultura. 2010. Vigías. Recuperado el día 15 de diciembre de 2015 en:

<http://vigias.mincultura.gov.co/Documents/Cartilla-Patrimonio-Cultural-para-todos-pdf.pdf>

Morillo Sánchez. José Antonio 2013. Tradición en relojes y campanas. Recuperado el día 20 de diciembre de 2015 en:

<http://tradicionenrelojesycampanas.es/relojes-de-fachadas-o-relojes-monumentales-tradicion-decoracion-costumbre/>

Murphy. Trevor. 2011. First Congregational Church Steeple Clock Maintenance and Info

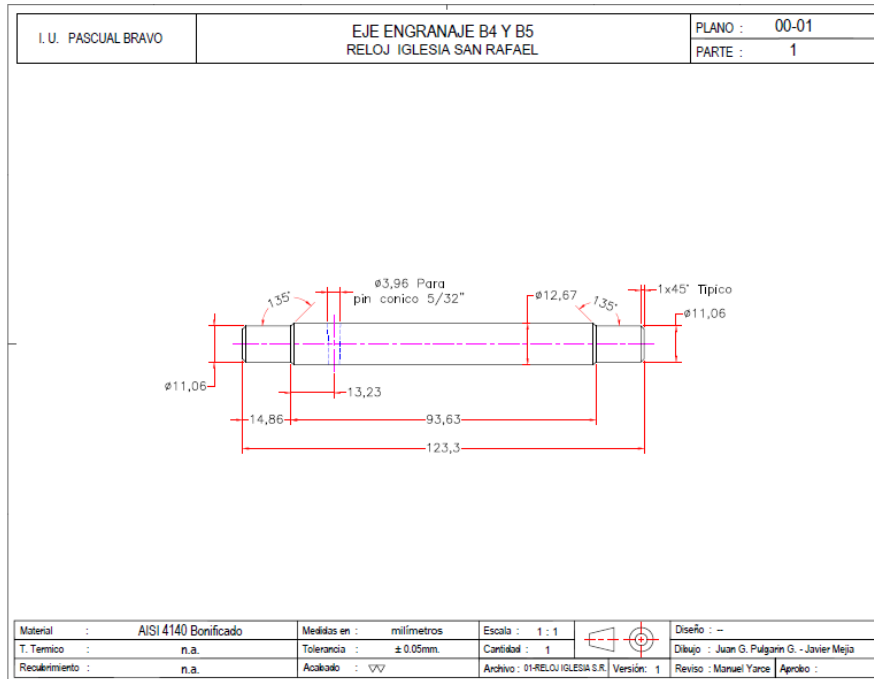
Relojes especiales, 2011. Recuperado el día 12 de enero de 2016 en: <http://www.relojes-especiales.com/foros/relojes-de-bolsillo/howard-12-s-17j-gf-205510/>

Saldarriaga John. 2015. El Colombiano. Recuperado el día 20 de diciembre de 2015 en: <http://www.elcolombiano.com/cultura/de-los-talleres-al-mamm-un-pasado-que-es-glorioso-GY2625293>

San Rafael Antioquia. 2015. Recuperado el día 20 de diciembre de 2015 en: http://www.sanrafael-antioquia.gov.co/informacion_general.shtml#economia

10 Anexos

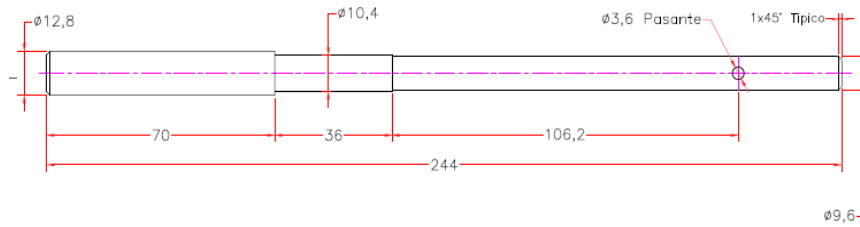
Planos de los rodamientos del reloj monumental de la iglesia



I. U. PASCUAL BRAVO	PERNO 3/8" RELOJ IGLESIA SAN RAFAEL	PLANO : 00-04 PARTE : 4
---------------------	--	----------------------------

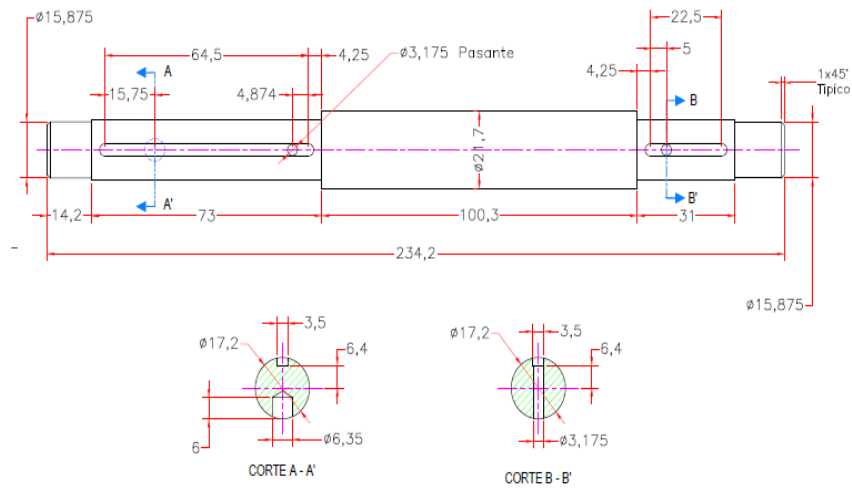


I. U. PASCUAL BRAVO	EJE ENGRANAJES (A5-A6) Y CONICO A7 RELOJ IGLESIA SAN RAFAEL	PLANO : 00-05 PARTE : 5
---------------------	--	----------------------------

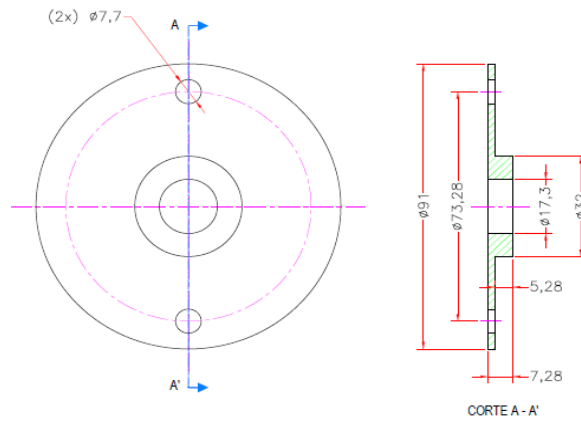


Material : AISI 4140 Bonificado	Medidas en : milímetros	Escala : 1 : 1		Diseño :
T. Térmico : n.a.	Tolerancia : ±0.05mm.	Cantidad : 1		Dibujo : Juan G. Pulgarn G. - Javier Mejía
Recubrimiento : n.a.	Acabado : ▽▽	Archivo : 01-RELOJ IGLESIA S.R. Versión: 1		Reviso : Manuel Yarce Aprobó :

I. U. PASCUAL BRAVO	EJE DE TAMBOR DE CUERDA RELOJ IGLESIA SAN RAFAEL	PLANO : 00-06 PARTE : 6
---------------------	---	----------------------------

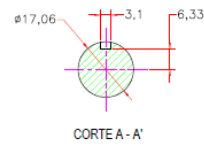
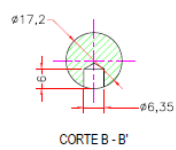
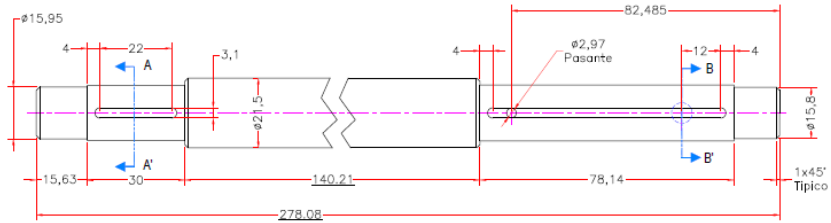


I. U. PASCUAL BRAVO	SOPORTE DEL BUJE A RELOJ IGLESIA SAN RAFAEL	PLANO : 00-07 PARTE : 7
---------------------	--	----------------------------

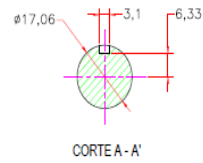
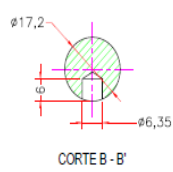


Material : AISI SAE 40	Medidas en : milímetros	Escala : 1 : 1		Diseño :
T. Técnico : n.a.	Tolerancia : ± 0.05mm.	Cantidad : 1		Dibujo : Juan G. Pulgarin G. - Javier Mejia
Recubrimiento : n.a.	Acabado : ∇∇	Archivo : 01-RELOJ IGLESIA S.R.L. Versión: 1		Reviso : Manuel Yaroc Aprobado :

I. U. PASCUAL BRAVO	EJE TAMBOR A RELOJ IGLESIA SAN RAFAEL	PLANO : 00-08 PARTE : 8
---------------------	--	----------------------------

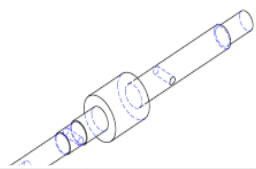


Material : AISI 4140 Bonificado	Medidas en : milímetros	Escala : 1 : 1		Diseño :
T. Técnico : n.a.	Tolerancia : ± 0.05mm.	Cantidad : 1		Dibujo : Juan G. Pulgarin G. - Javier Mejia
Recubrimiento : n.a.	Acabado : ∇∇	Archivo : 01-RELOJ IGLESIA S.R.L	Versión : 1	Reviso : Manuel Yarcos Aprobado :

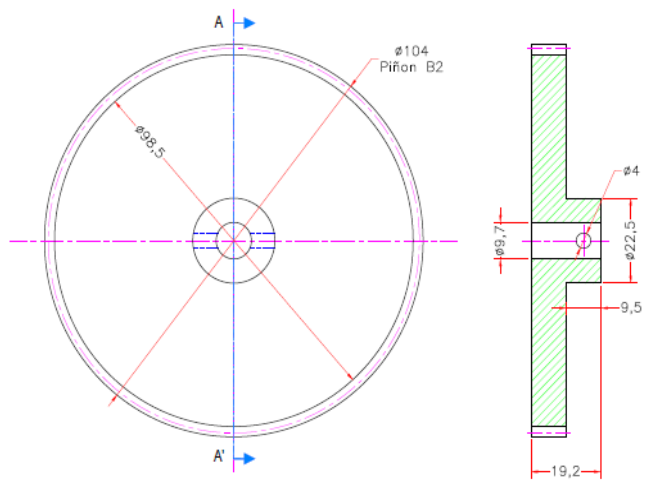


Material : AISI 4140 Bonificado	Medidas en : milímetros	Escala : 1 : 1		Diseño :
T. Técnico : n.a.	Tolerancia : ± 0.05mm.	Cantidad : 1		Dibujo : Juan G. Pulgarin G. - Javier Mejia
Recubrimiento : n.a.	Acabado : ∇∇	Archivo : 01-RELOJ IGLESIA S.R.L	Versión : 1	Reviso : Manuel Yarcos Aprobado :

I. U. PASCUAL BRAVO	EJE ENGRANAJE B3 RELOJ IGLESIA SAN RAFAEL	PLANO : 00-09 PARTE : 9
---------------------	--	----------------------------



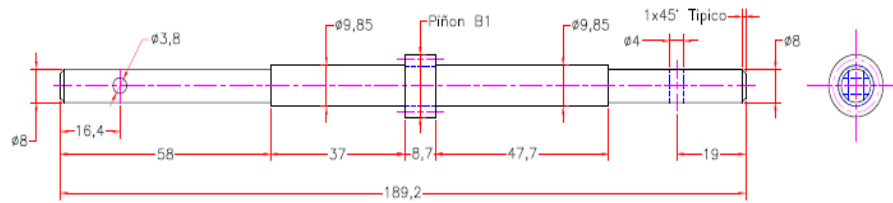
I. U. PASCUAL BRAVO	ENGRANAJE B2 RELOJ IGLESIA SAN RAFAEL	PLANO : 00-10 PARTE : 10
---------------------	--	-----------------------------



DATOS PIÑÓN B3	
Z	80
m	xxx
D.p.	xxx
D.e.	104
H	xxx

Material :	SAE 65	Medidas en :	milímetros	Escala :	1 : 1		Diseño :	
T. Termico :	n.a.	Tolerancia :	± 0.05mm.	Cantidad :	1		Dibujo :	Juan G. Pulgarin G. - Javier Mejia
Recubrimiento :	n.a.	Acabado :	▽▽	Archivo :	01-RELOJ IGLESIA S.R.		Versión :	1
						Reviso :	Manuel Yarce	Aprobo :

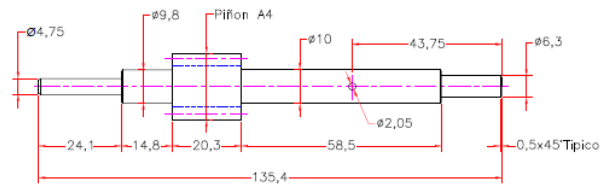
I. U. PASCUAL BRAVO	EJE ENGRANAJE B1 RELOJ IGLESIA SAN RAFAEL	PLANO : 00 - 11
		PARTE : 11



Z	xx
m	xx
D.p.	xx
D.e.	15
H	2.65

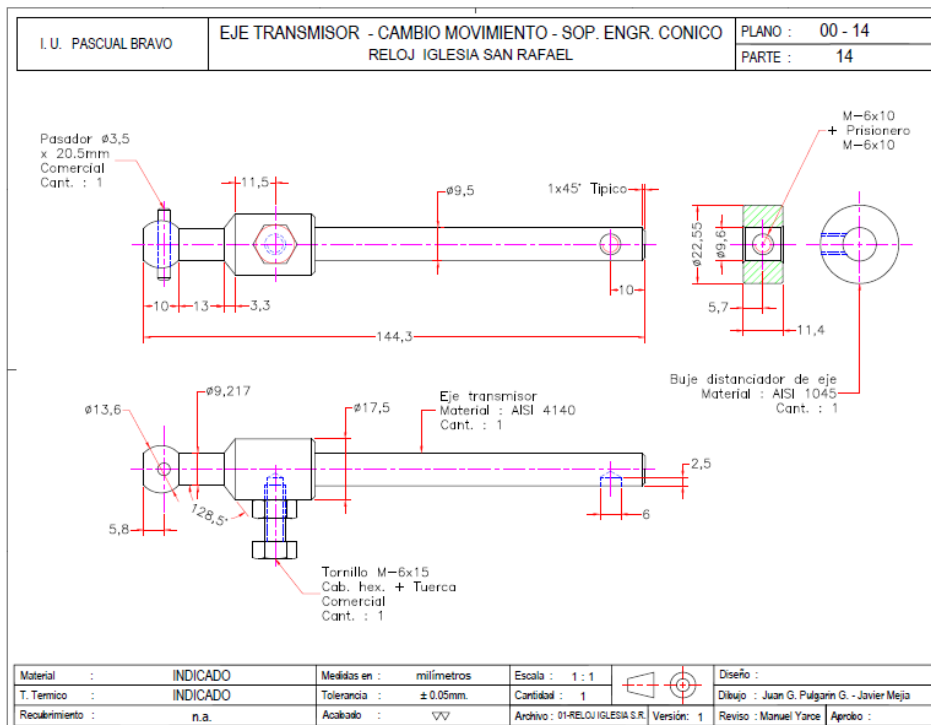
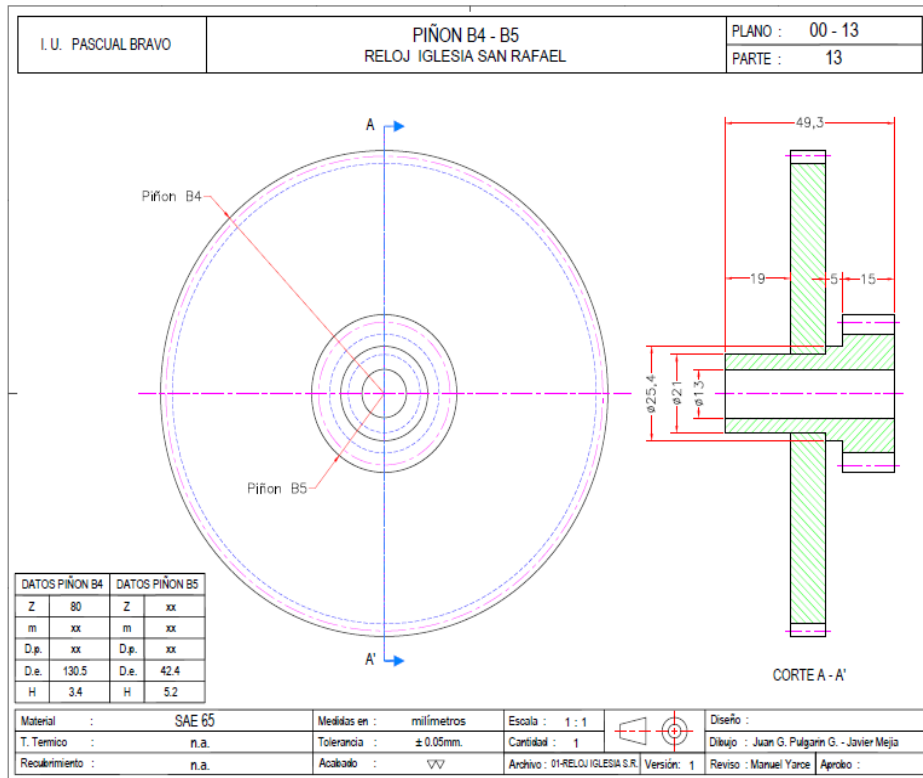
Material :	AISI 8620	Medidas en :	milímetros	Escala :	1 : 1	Diseño :
T. Térmico :	CEMENTACION	Tolerancia :	± 0.05mm	Cantidad :	1	Dibujo : Juan G. Pulgarín G. - Javier Mejía
Recubrimiento :		Acabado :	∇∇	Archivo :	01-RELOJ IGLESIA S.R.L	Versión: 1

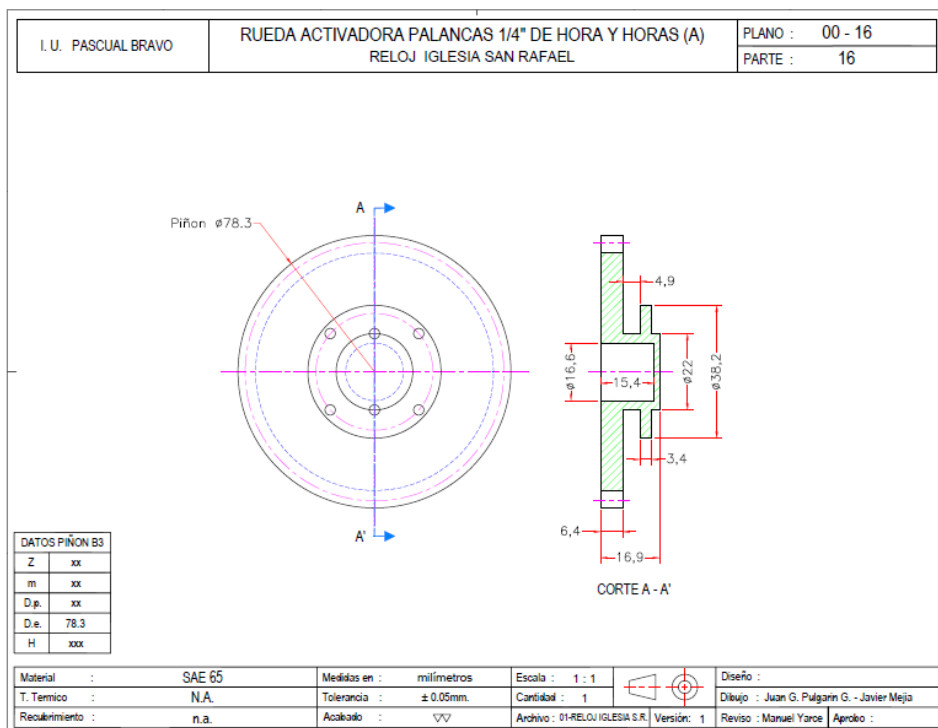
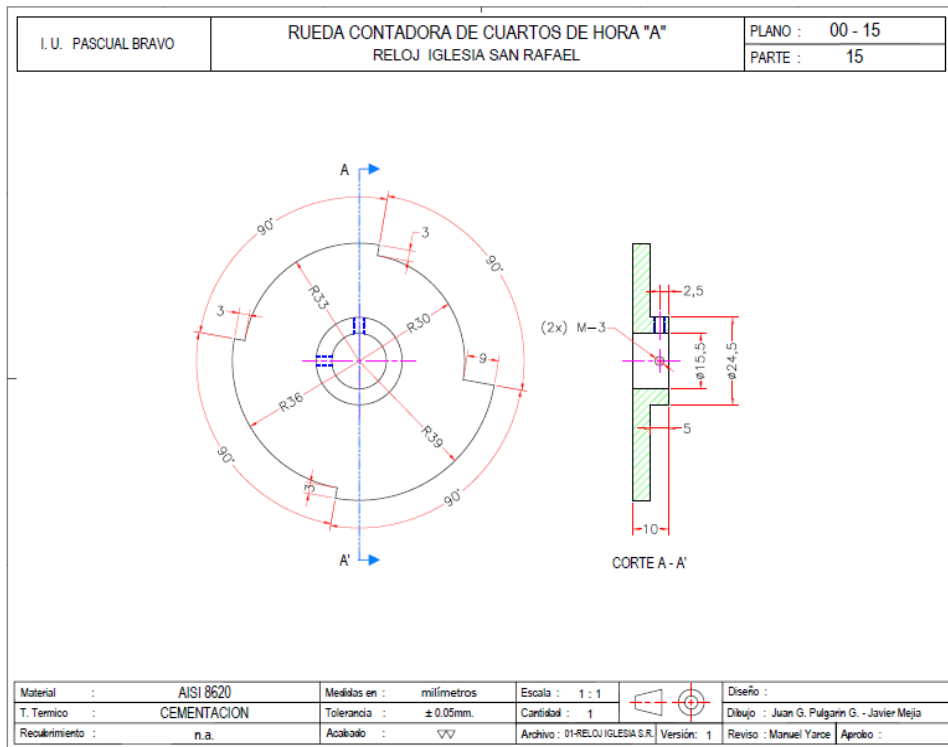
I. U. PASCUAL BRAVO	EJE ENGRANAJE A3 - A4 RELOJ IGLESIA SAN RAFAEL	PLANO : 00 - 12
		PARTE : 12

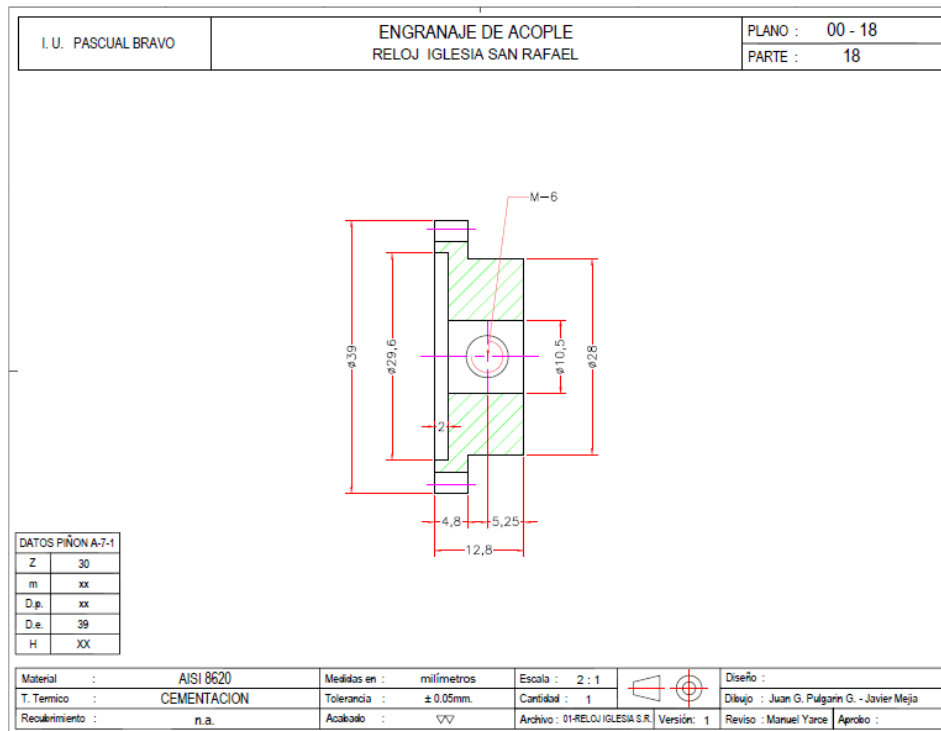
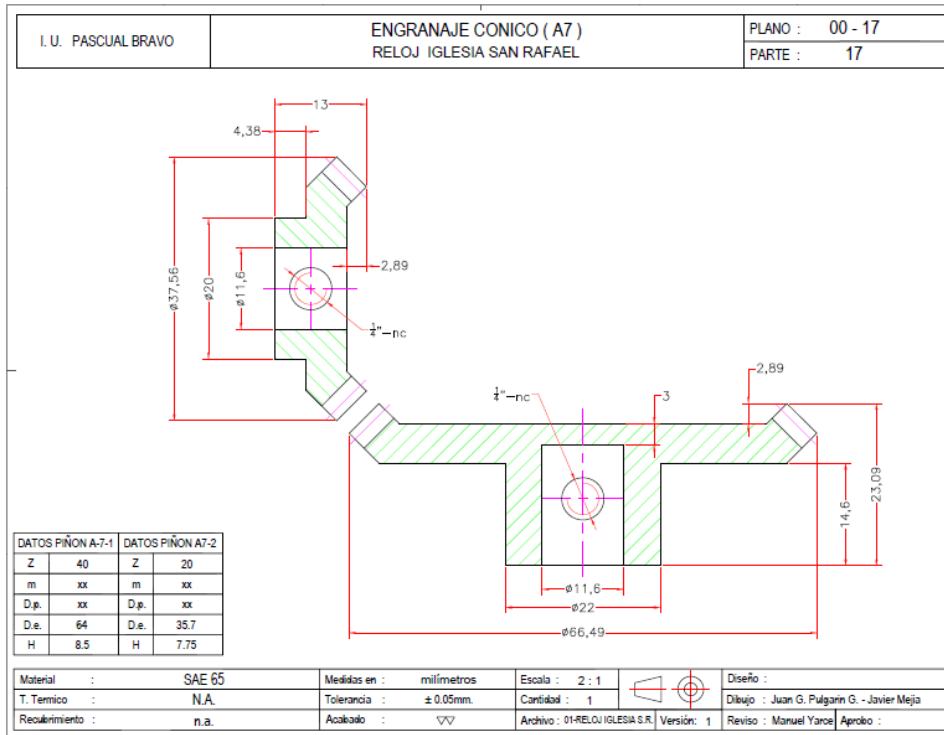


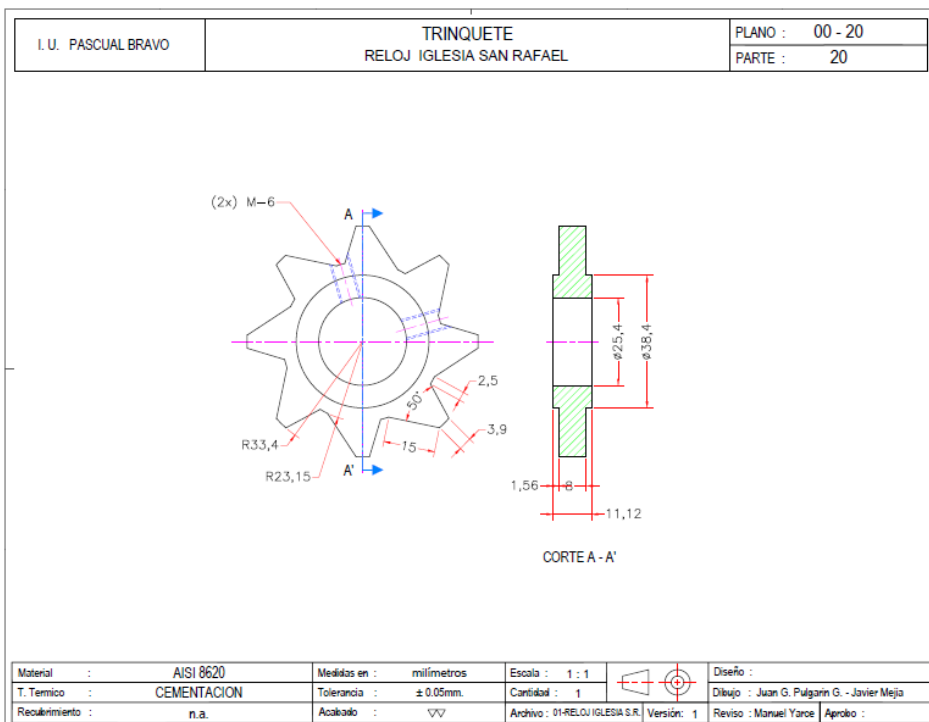
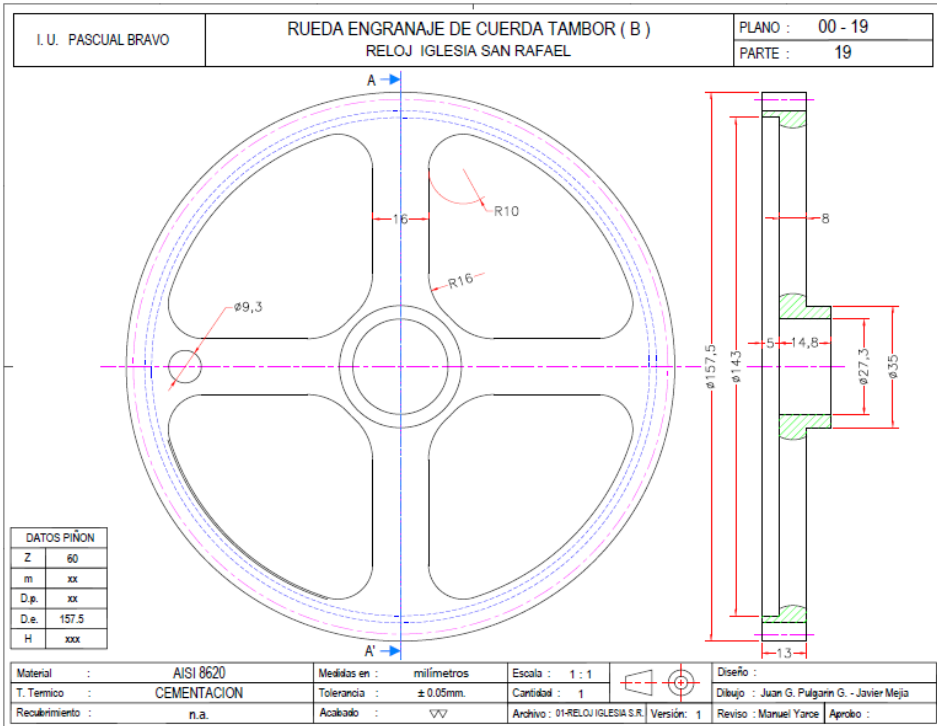
Z	10
m	xx
D.p.	xx
D.e.	19.5
H	2.65

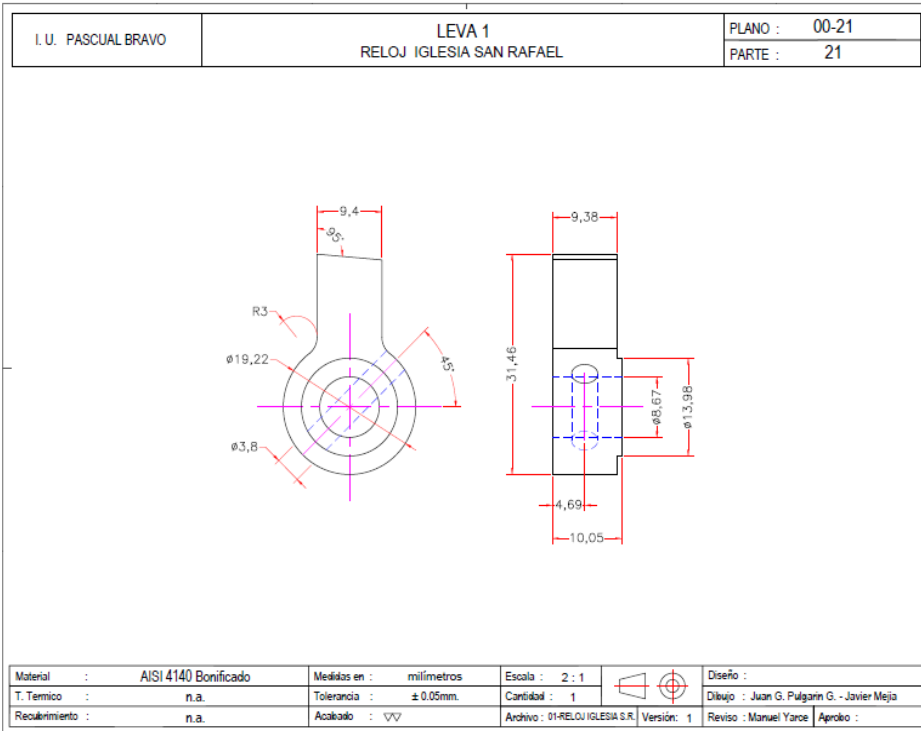
Material :	AISI 8620	Medidas en :	milímetros	Escala :	1 : 1	Diseño :
T. Térmico :	CEMENTACION	Tolerancia :	± 0.05mm	Cantidad :	1	Dibujo : Juan G. Pulgarín G. - Javier Mejía
Recubrimiento :	n.a.	Acabado :	∇∇	Archivo :	01-RELOJ IGLESIA S.R.L	Versión: 1

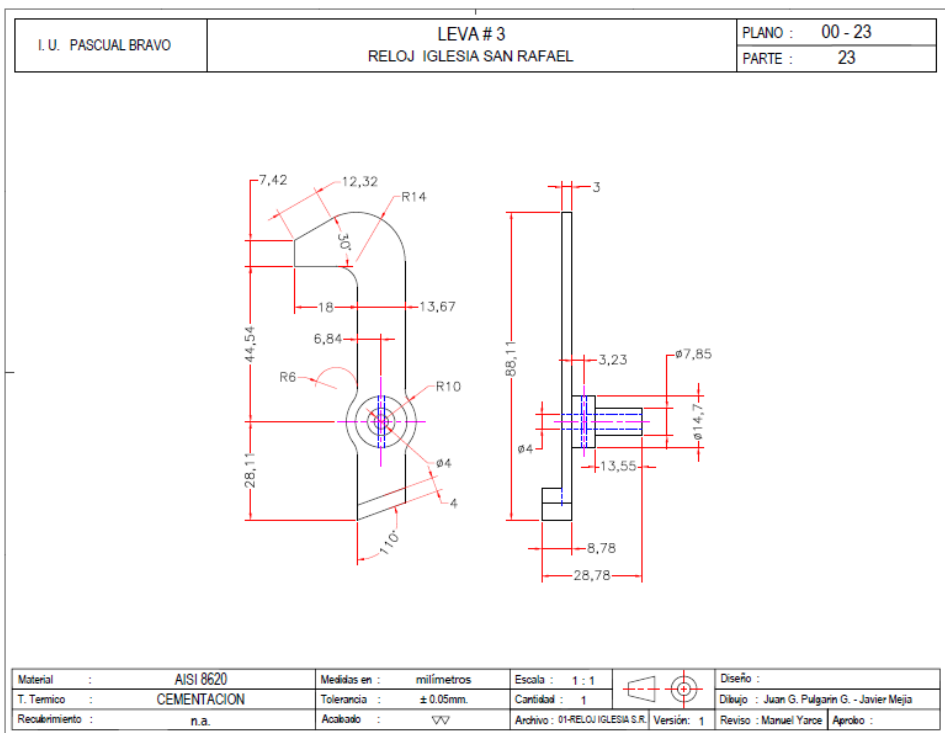
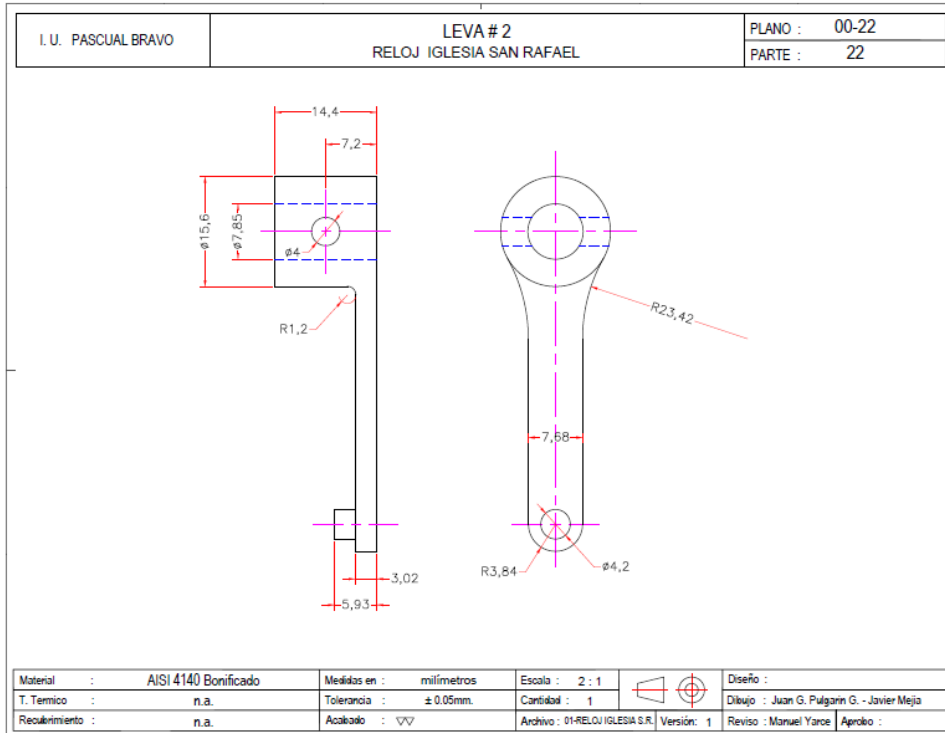


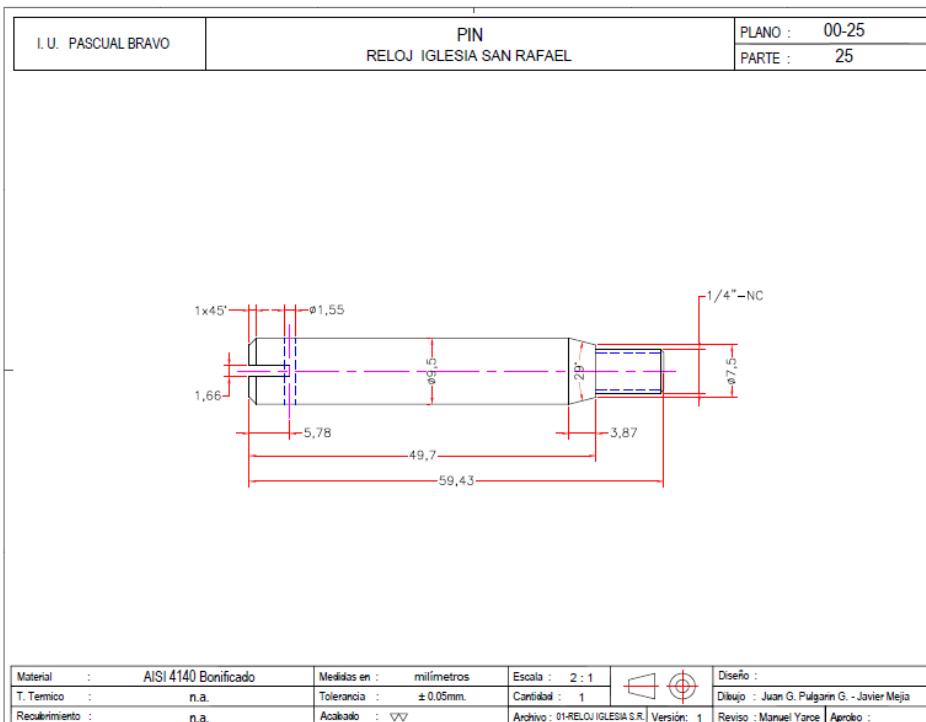
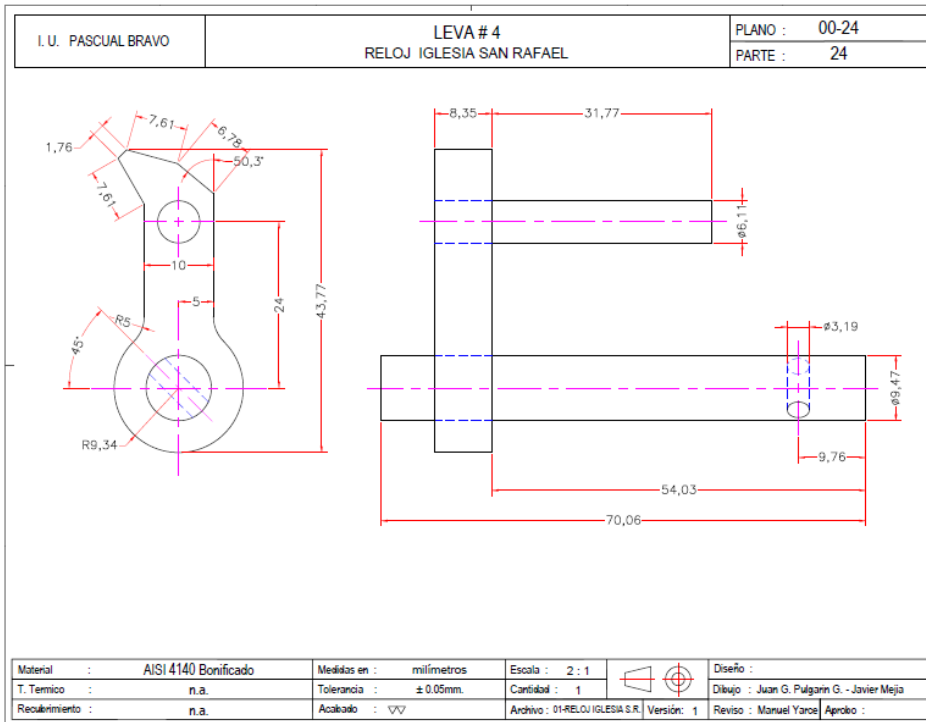


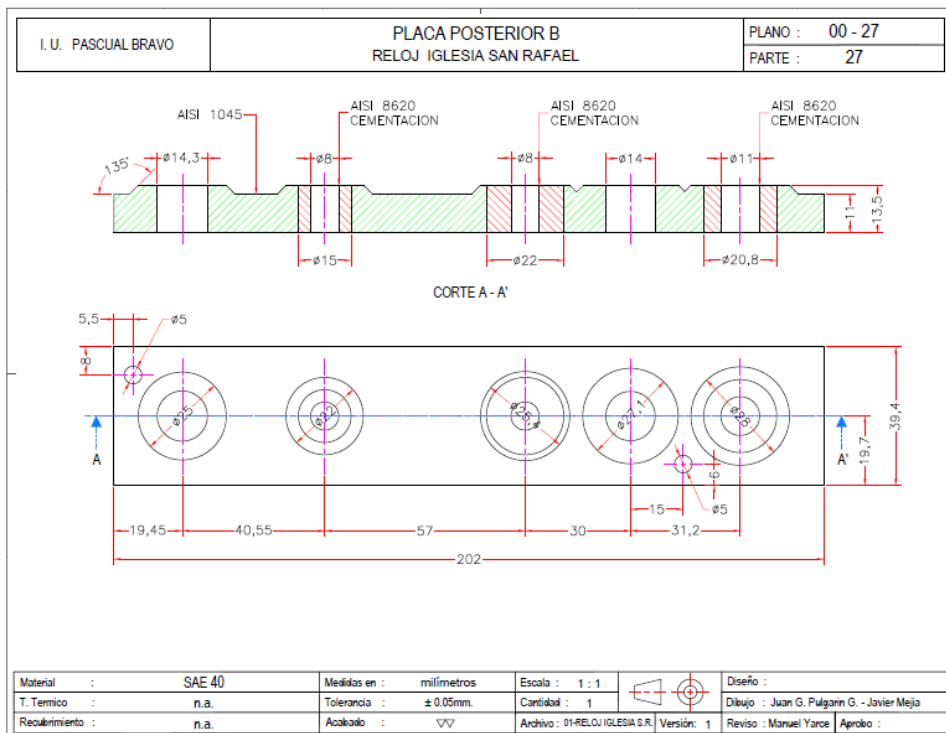
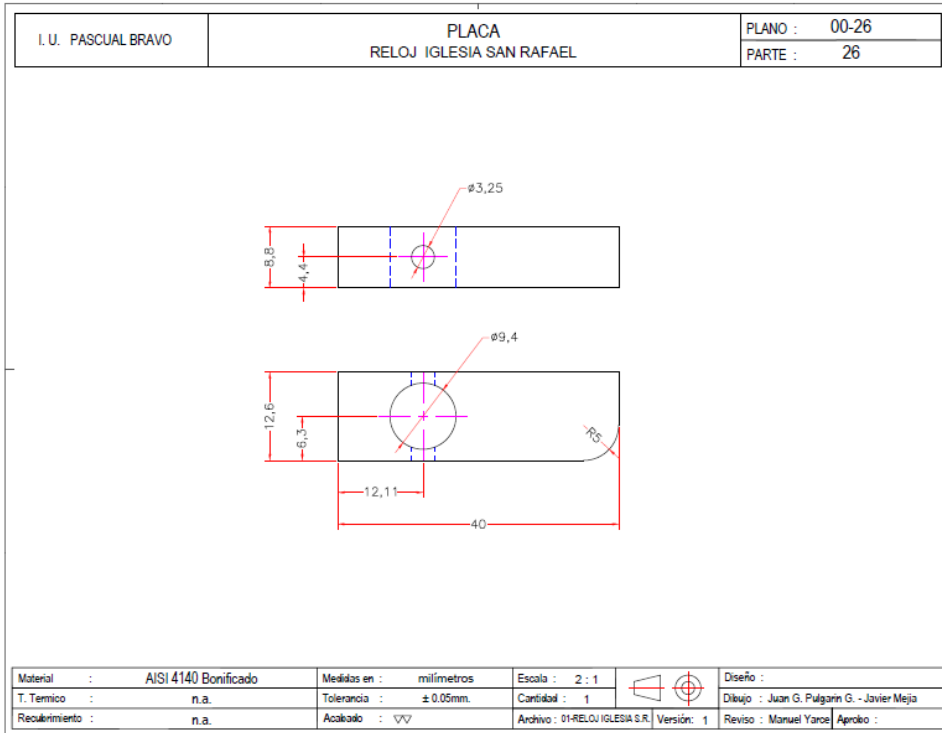


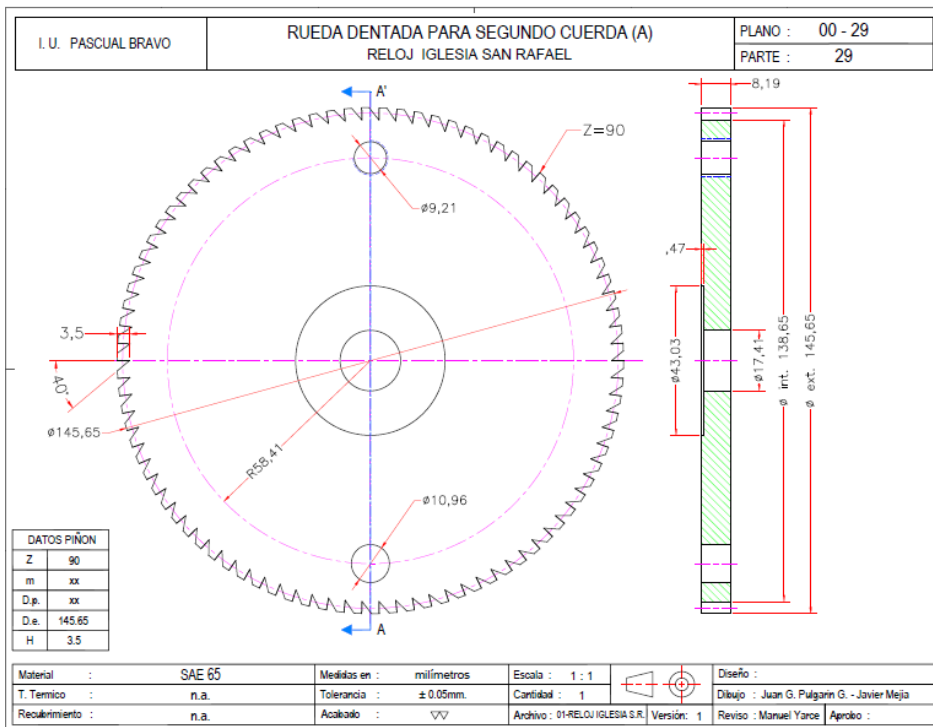
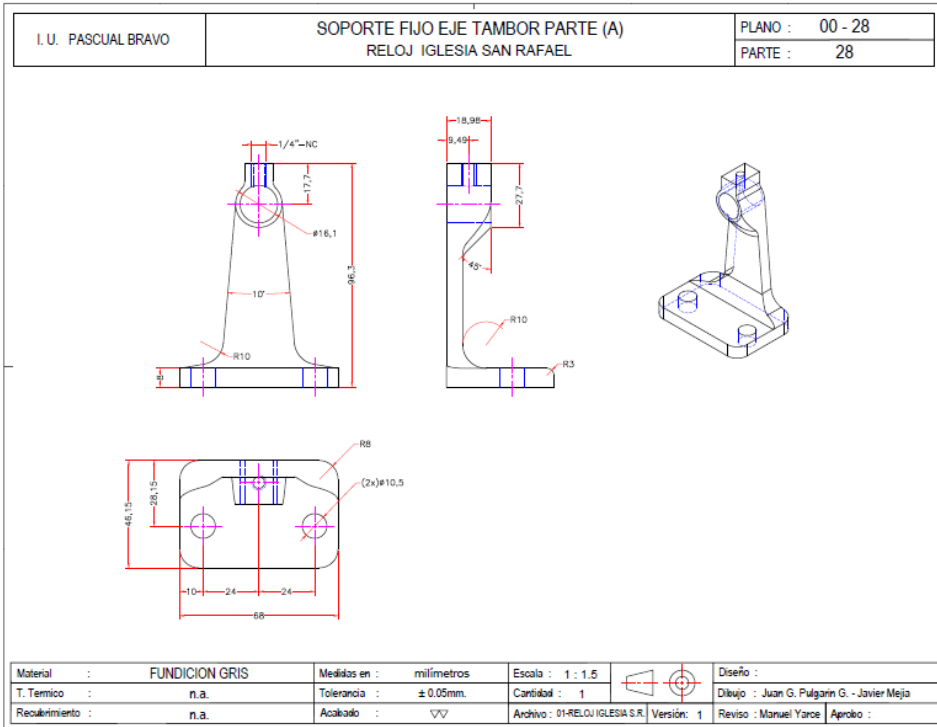




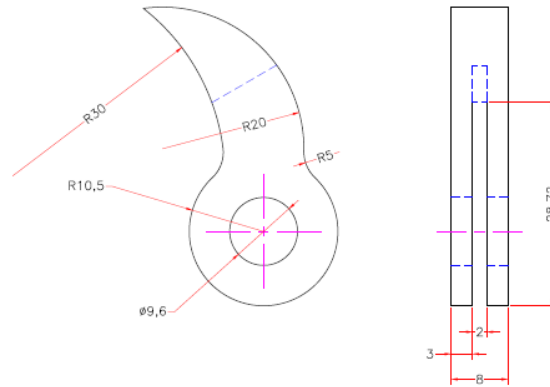






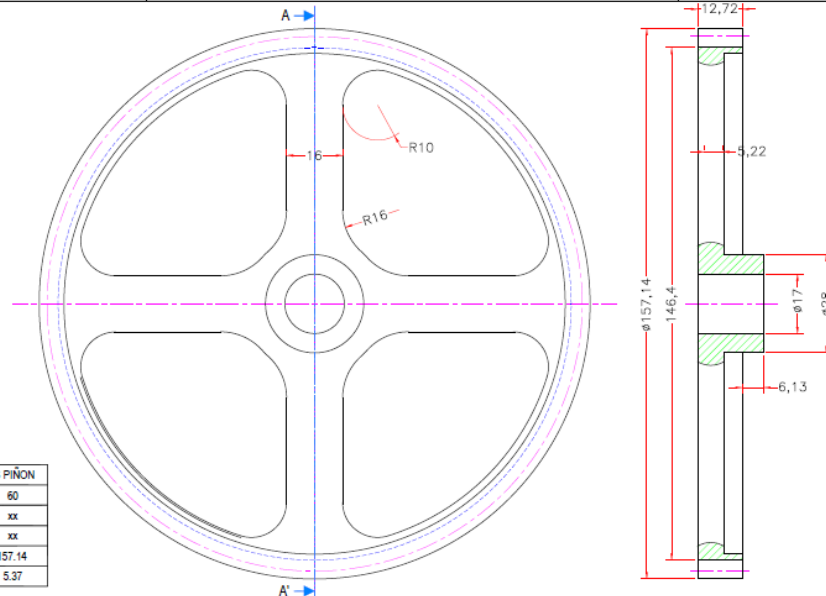


I. U. PASCUAL BRAVO	TRINQUETE (A) RELOJ IGLESIA SAN RAFAEL	PLANO : 00-30
		PARTE : 30



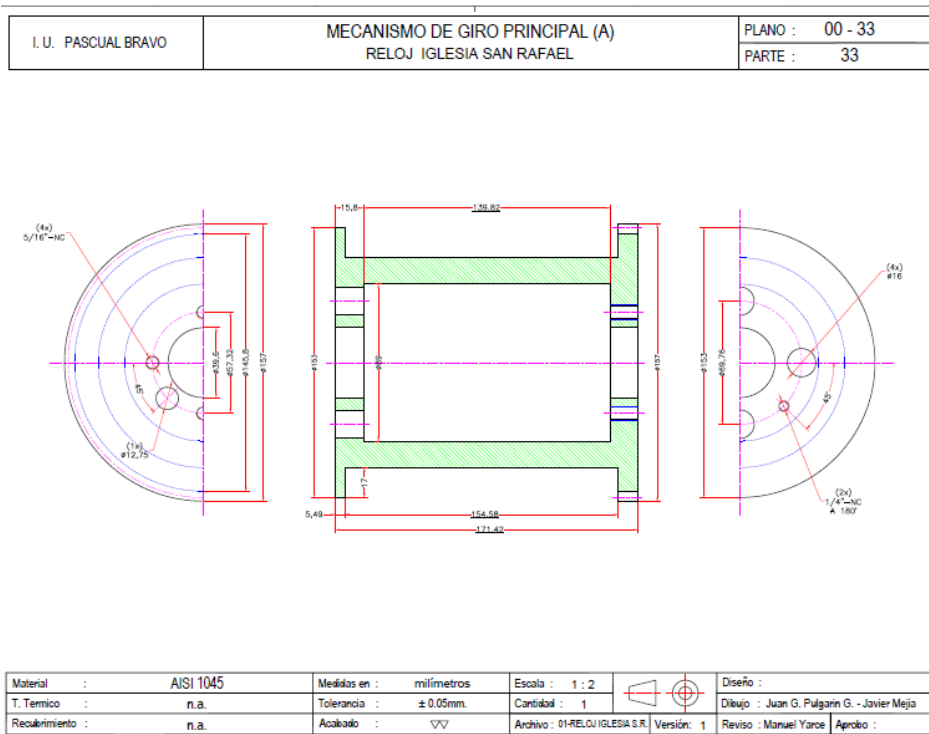
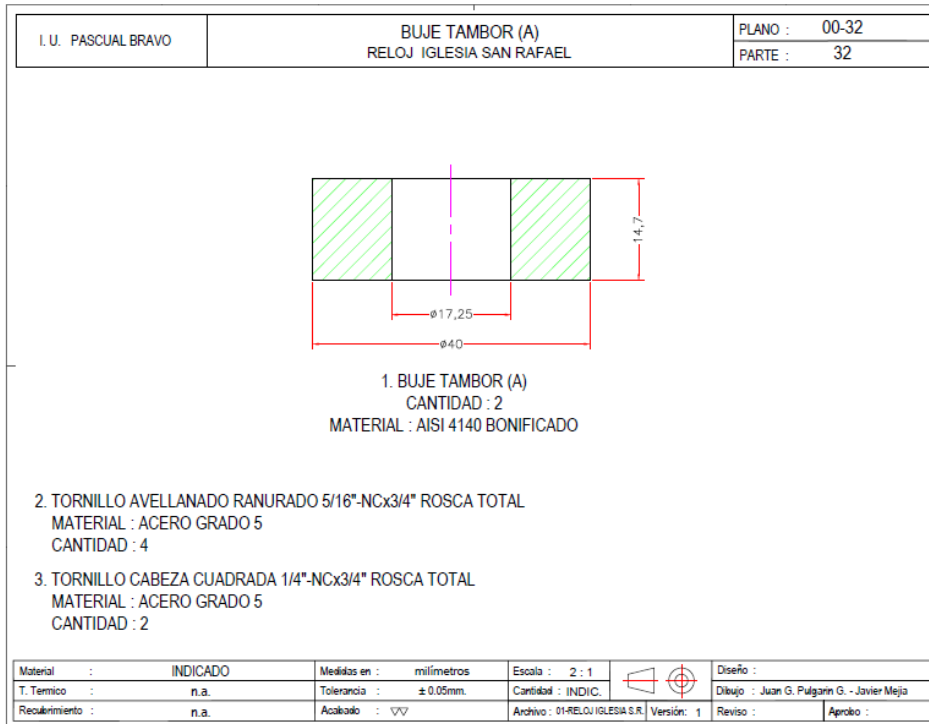
Material : AISI 8620	Medidas en : milímetros	Escala : 2 : 1		Diseño :
T. Termico : CEMENTACION	Tolerancia : $\pm 0,05\text{mm}$.	Cantidad : 1		Dibujo : Juan G. Pulgarin G. - Javier Mejia
Recubrimiento : n.a.	Acabado : $\nabla\nabla$	Archivo : 01-RELOJ IGLESIA S.R. Versión: 1		Reviso : Manuel Yarce Aprobó :

I. U. PASCUAL BRAVO	RUEDA ENGRANAJE DE CUERDA (A9) RELOJ IGLESIA SAN RAFAEL	PLANO : 00 - 31
		PARTE : 31

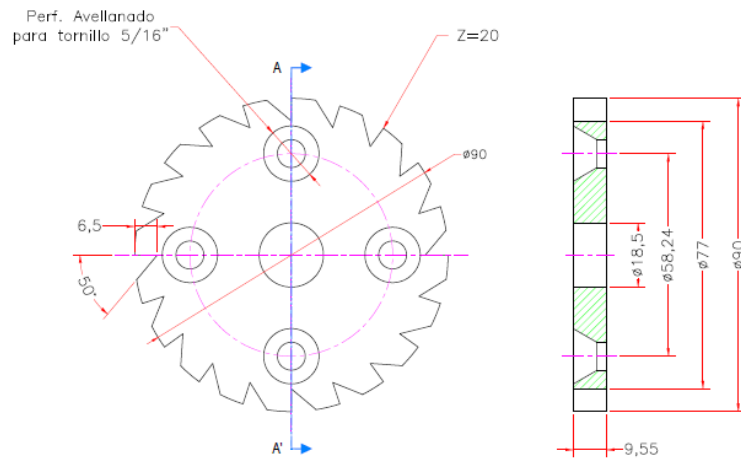


DATOS PIÑON	
Z	60
m	xx
D.p.	xx
D.e.	157.14
H	5.37

Material : AISI 8620	Medidas en : milímetros	Escala : 1 : 1		Diseño :
T. Termico : CEMENTACION	Tolerancia : $\pm 0,05\text{mm}$.	Cantidad : 1		Dibujo : Juan G. Pulgarin G. - Javier Mejia
Recubrimiento : n.a.	Acabado : $\nabla\nabla$	Archivo : 01-RELOJ IGLESIA S.R. Versión: 1		Reviso : Manuel Yarce Aprobó :

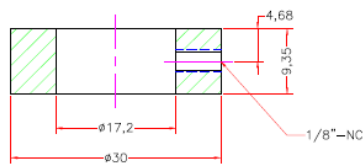


I. U. PASCUAL BRAVO	RUEDA TRINQUETE (A) RELOJ IGLESIA SAN RAFAEL	PLANO : 00 - 34
		PARTE : 34



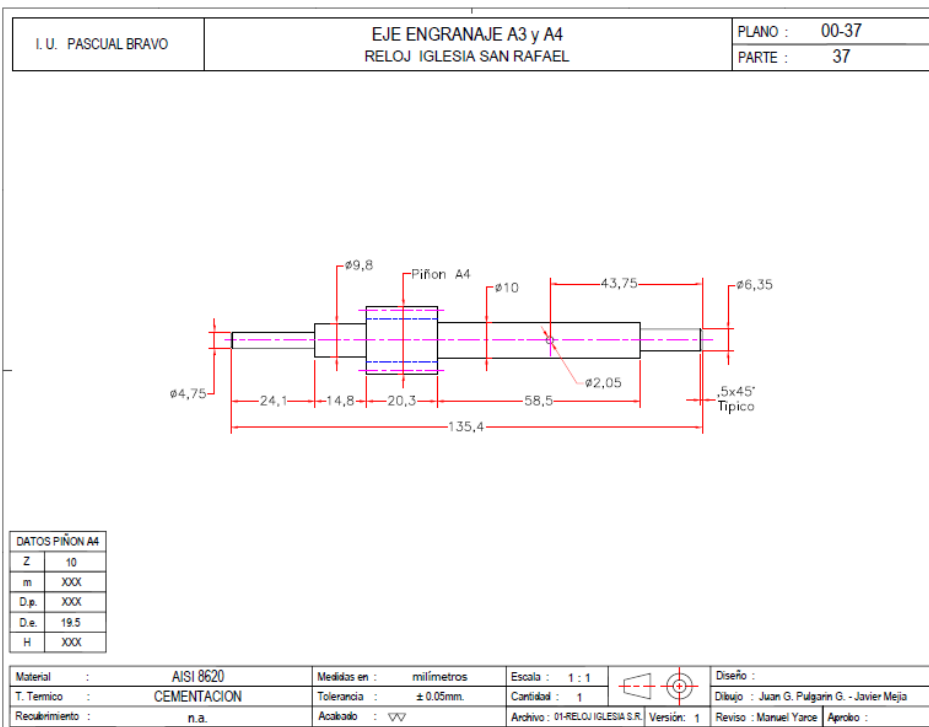
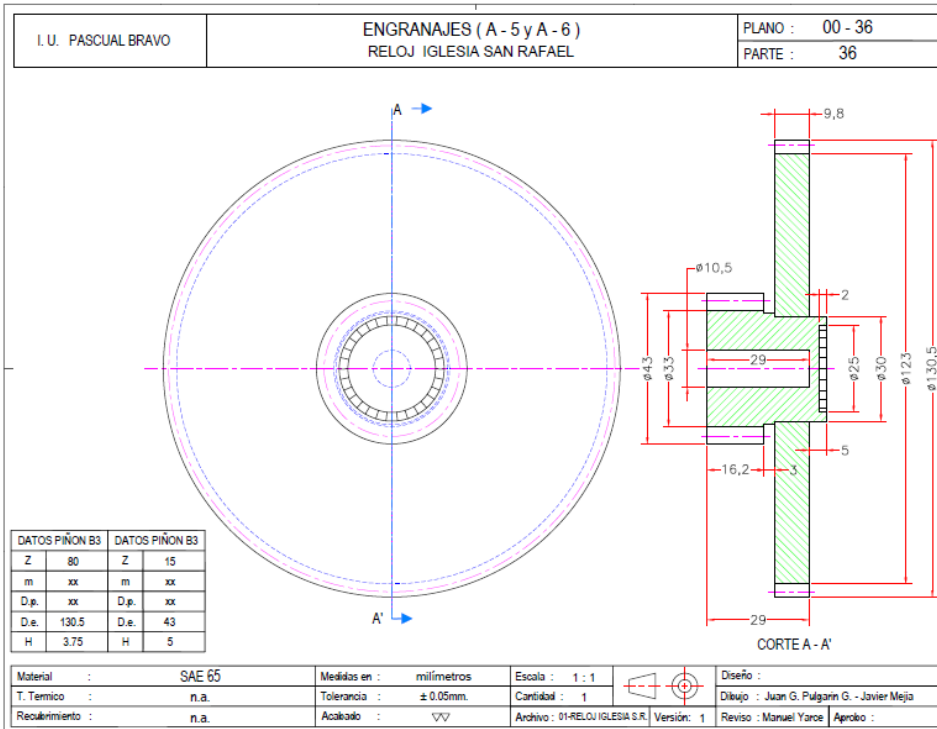
Material :	SAE 65	Medidas en :	milímetros	Escala :	1 : 1		Diseño :	
T. Termico :	n.a.	Tolerancia :	± 0.05mm.	Cantidad :	1		Dibujo :	Juan G. Pulgarn G. - Javier Mejía
Recubrimiento :	n.a.	Acabado :	∇∇	Archivo :	01-RELOJ IGLESIA S.R.	Versión:	1	
							Reviso :	Manuel Yarce
							Aprobo :	

I. U. PASCUAL BRAVO	RETENEDOR DE EJE (A) RELOJ IGLESIA SAN RAFAEL	PLANO : 00-35
		PARTE : 35

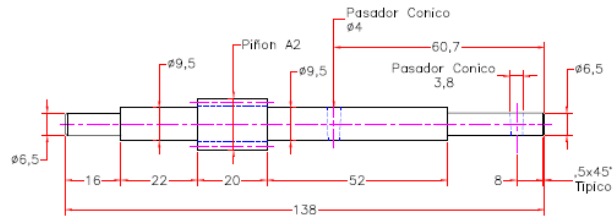


1. CON ARANDELA

Material :	SAE 65	Medidas en :	milímetros	Escala :	2 : 1		Diseño :	
T. Termico :	n.a.	Tolerancia :	± 0.05mm.	Cantidad :	INDIC.		Dibujo :	Juan G. Pulgarn G. - Javier Mejía
Recubrimiento :	n.a.	Acabado :	∇∇	Archivo :	01-RELOJ IGLESIA S.R.	Versión:	1	
							Reviso :	Manuel Yarce
							Aprobo :	



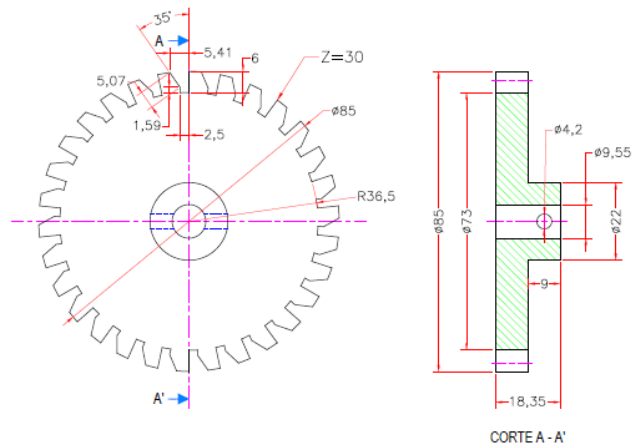
I. U. PASCUAL BRAVO	EJE ENGRANAJE ESCOPE (A1 y A2) RELOJ IGLESIA SAN RAFAEL	PLANO : 00-38
		PARTE : 38



DATOS PIÑON A2	
Z	10
m	XXX
D.p.	XXX
D.e.	15
H	XXX

Material :	AISI 8620	Medidas en :	milímetros	Escala :	1 : 1		Diseño :		
T. Térmico :	CEMENTACION	Tolerancia :	$\pm 0.05\text{mm}$	Cantidad :	1		Dibujo :	Juan G. Pulgarin G. - Javier Mejia	
Recubrimiento :	n.a.	Acabado :	$\nabla\nabla$	Archivo :	01-RELOJ IGLESIA S.R.		Versión :	1	
							Reviso :	Manuel Yarce	Aprobo :

I. U. PASCUAL BRAVO	ENGRANAJE ESCAPE (A - 1) RELOJ IGLESIA SAN RAFAEL	PLANO : 00 - 39
		PARTE : 39



Material :	SAE 65	Medidas en :	milímetros	Escala :	1 : 1		Diseño :		
T. Térmico :	n.a.	Tolerancia :	$\pm 0.05\text{mm}$	Cantidad :	1		Dibujo :	Juan G. Pulgarin G. - Javier Mejia	
Recubrimiento :	n.a.	Acabado :	$\nabla\nabla$	Archivo :	01-RELOJ IGLESIA S.R.		Versión :	1	
							Reviso :	Manuel Yarce	Aprobo :

